

40kg級

1	生田 さくら 修 徳 3年	A	C	10	長澤 友美 町田市立南成瀬 3年
2	栗田 幸知 京華女子 1年			11	加藤 仁愛 墨田区立桜堤 1年
3	高橋 明希 西東京市立田無第四 1年			12	内田 結那 文京区立音羽 2年
4	高木 由有 淑 徳 1年			13	川鍋 綾菜 青梅市立第三 1年
5	佐藤 真央 国士舘 3年			14	百々 瑠奈 板橋区立赤塚第三 3年
6	大塚 菫 昭島市立拝島 3年			15	早坂 麗鈴 八王子市立甲ノ原 2年
7	悦喜 桃子 練馬区立貫井 2年			16	藤田菜奈世 豊島区立池袋 2年
8	金 亜美 北区立赤羽岩淵 1年			17	大竹誌穂梨 淑 徳 1年
9	小林 麗 国分寺市立第一 1年			18	宮木 果乃 修 徳 1年
				B	D

44kg級

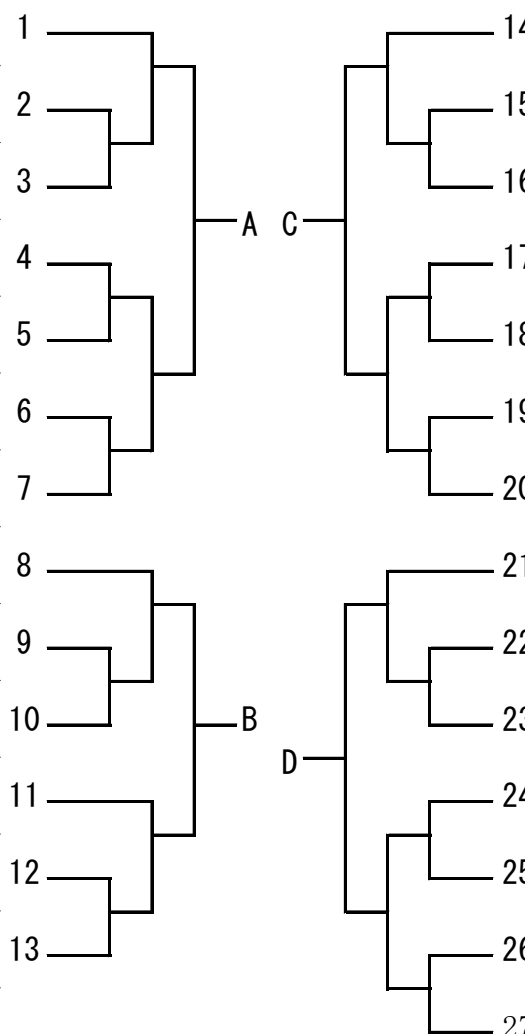
1	桑田 彩菜 淑 徳 2年	A	C	13	江波 遥乃 藤村女子 2年
2	小嶋 小雪 八王子学園 1年			14	高木 美海 豊島区立池袋 2年
3	遠藤 咲 江戸川区立二之江 3年			15	竹内 愛弥 江戸川区立瑞江第三 1年
4	吉田 翔音 板橋区立赤塚第三 3年			16	小山 優芽 板橋区立志村第二 2年
5	羽山 咲希 江戸川区立瑞江第三 2年			17	高橋紀乃花 明治学院 2年
6	榊枝 佳葵 世田谷区立北沢 1年			18	新堀 愛海 江東区立深川第三 1年
7	岩切 歩花 国分寺市立第三 3年			19	藤原 七彩 渋谷教育学園渋谷 2年
8	向後 芽衣 江戸川区立瑞江第三 2年			20	高橋 心幸 板橋区立赤塚第三 3年
9	平城 悠 都立小石川中等教育 2年			21	田中 唯月 修 徳 1年
10	早瀬 杏香 江戸川区立小松川第二 3年			22	新井 未央 練馬区立石神井東 3年
11	笠原 もも 三鷹市立第六 2年	23	笠原 さくら 三鷹市立第六 2年		
12	土田奈楠子 文京区立茗台 2年	24	佐藤明日香 江戸川区立瑞江第三 2年		
		B	D		

48kg級

1	新井 胡桃 淑 徳 3年	A C	20	丸山ひなの 江東区立深川第三 3年
2	宮部 怜奈 練馬区立上石神井 3年		21	後藤 未来 練馬区立上石神井 3年
3	福本 小晴 昭島市立拝島 2年		22	大坪 愛果 府中市立浅間 2年
4	大山 海綾 葛飾区立水元 3年		23	高橋 茜 国土館 3年
5	河野映奈子 福生市立福生第二 1年		24	松井 了子 玉川学園 1年
6	堀内 春花 武蔵野市立第五 2年		25	石井 晴華 足立区立伊興 1年
7	関 みず菜 国土館 3年		26	深沢 一葉 町田市立忠生 2年
8	力弓 咲 江東区立第三亀戸 2年		27	坂寄 栞理 墨田区立桜堤 3年
9	福島 ゆら 府中市立浅間 2年		28	大塚 董 昭島市立拝島 3年
10	神尾 心愛 武蔵村山市立第四 3年		B D	29
11	添田 仁恵 清明学園 1年	30		吉川 詩乃 世田谷区立玉川 2年
12	田中 美海 町田市立南大谷 1年	31		松井 美朋 東村山市立東村山第二 2年
13	加藤 胡桃 国分寺市立第一 2年	32		上杉かのん 板橋区立赤塚第三 1年
14	高野 生芳 修 徳 2年	33		初野 一葉 三鷹市立第四 1年
15	鈴木 詩乃 板橋区立上板橋第三 1年	34		藤本 華音 練馬区立貫井 3年
16	白石 美優 江戸川区立瑞江第三 2年	35		秋竹 来海 三鷹市立第六 3年
17	柴田あかり 町田市立忠生 2年	36		柳川 菜月 墨田区立桜堤 1年
18	栗原 亜実 瑞穂町立瑞穂 1年	37		齊藤栄梨菜 目黒区立目黒中央 3年
19	榊枝 富葵 世田谷区立北沢 3年	38		川鍋 鈴乃 青梅市立第三 3年

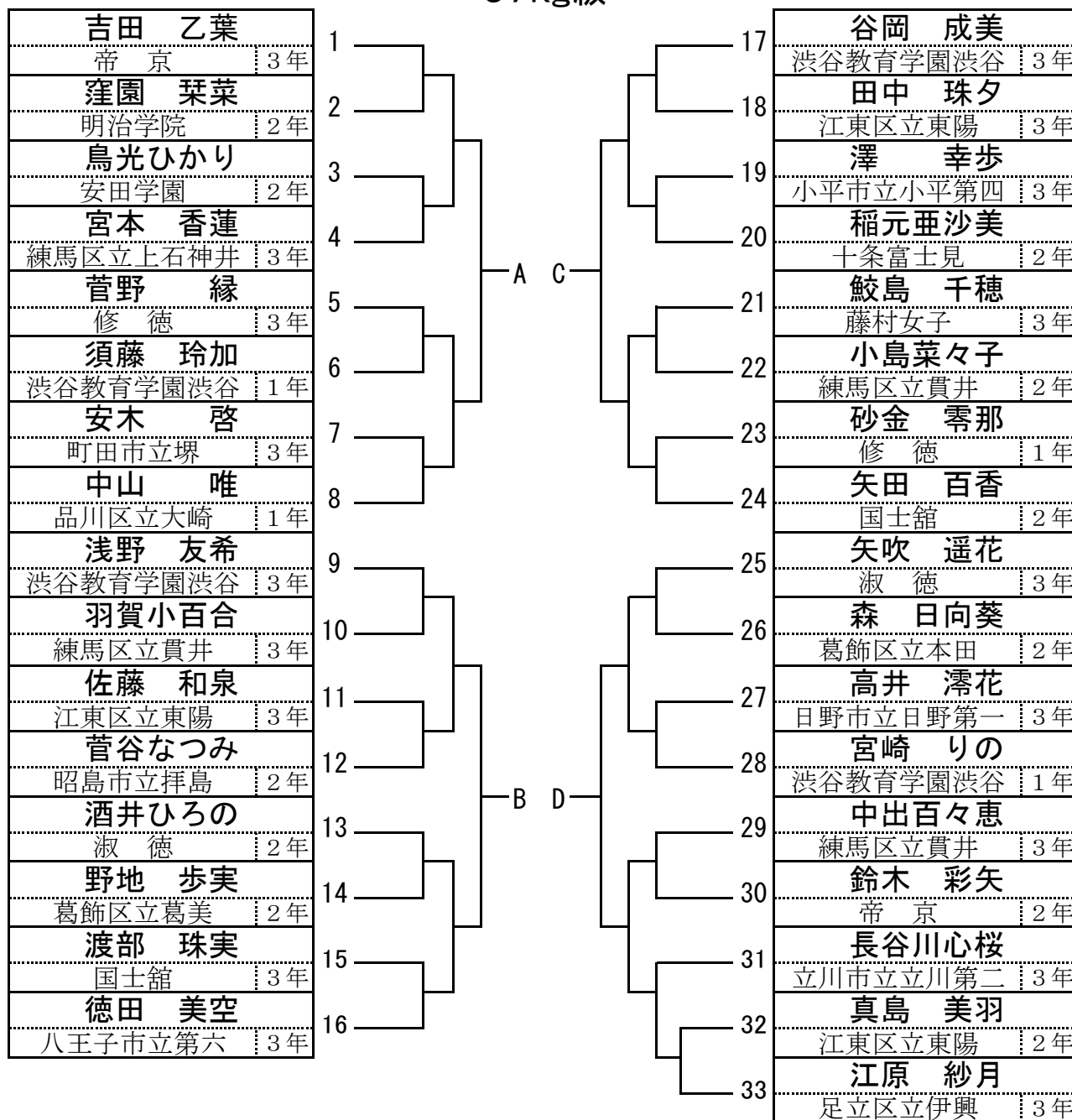
52kg級

池田 海実	1
帝 京	3年
大森 恵花	2
渋谷教育学園渋谷	2年
片桐 由乃	3
八王子市立南大沢	1年
中込 柚樹	4
小平市立小平第五	1年
星野 柚希	5
江戸川区立篠崎第二	3年
清水 虹海	6
東村山市立東村山第二	2年
鈴木 星音	7
練馬区立大泉学園	2年
大山 明莉	8
藤村女子	2年
岩村 杏莉	9
修 徳	3年
山崎 麗菜	10
帝 京	2年
蕪木 夏音	11
練馬区立光が丘第一	3年
横山 凜	12
東村山市立東村山第二	3年
渡邊 愛	13
豊島区立池袋	2年



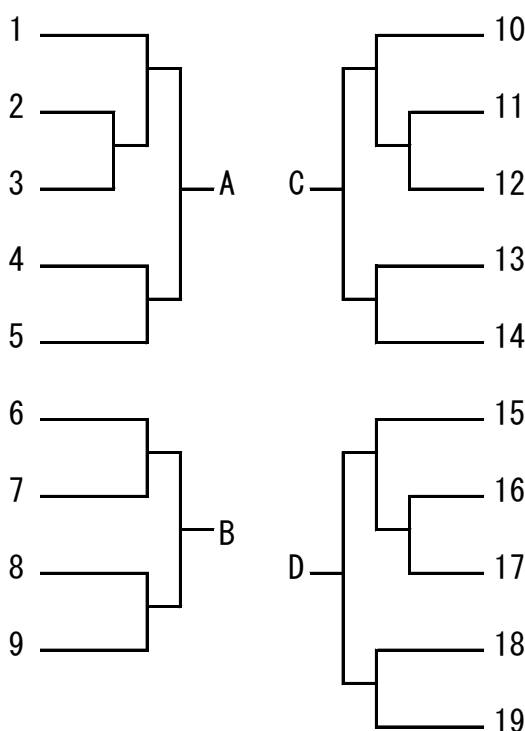
川村 るん	14
練馬区立貫井	3年
川崎 未来	15
北区立十条富士見	1年
藤原 朱里	16
東村山市立東村山第二	2年
高橋 歩夢	17
北区立王子桜	2年
平山 りさ	18
明治学院	2年
久保佑芽奈	19
昭島市立拝島	3年
望月 七海	20
江東区立東陽	3年
笠川 真尋	21
渋谷教育学園渋谷	2年
柳澤 千夏	22
足立区立東綾瀬	1年
佐藤 詩優	23
町田市立忠生	2年
竹内 美稀	24
江戸川区立篠崎第二	3年
小林 穂季	25
慶應義塾中等部	3年
徳田 和華	26
淑 徳	1年
池田 千咲	27
昭島市立拝島	2年

57kg級



63kg級

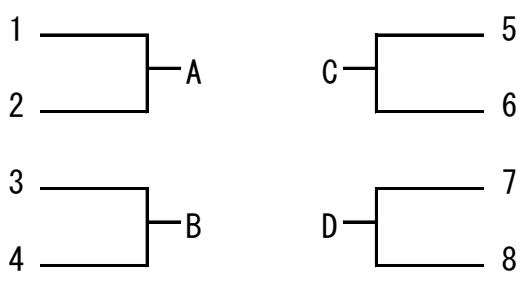
田嶋 海佳	帝京	3年
菊田 明希	八王子市立甲ノ原	2年
広瀬 若葉	足立区立竹の塚	3年
齊藤 咲花	杉並区立和泉	1年
棚原どれみ	修徳	2年
稲葉 千皓	国土館	2年
東向 そら	足立区立第十四	1年
野崎アカリ	青梅市立西	3年
川上えら芙	京華女子	3年



星 采伽	帝京	2年
箕浦 百花	明治学院	3年
黒田 葵	目黒区立目黒中央	3年
吉岡 映	修徳	2年
森田 千鶴	青梅市立西	3年
石川 怜奈	江戸川区立篠崎第二	3年
矢澤 恭夏	昭島市立拝島	2年
横山 凜	世田谷区立三宿	1年
関澤 美弥	淑徳	2年
田原 佑香	練馬区立貫井	3年

70kg級

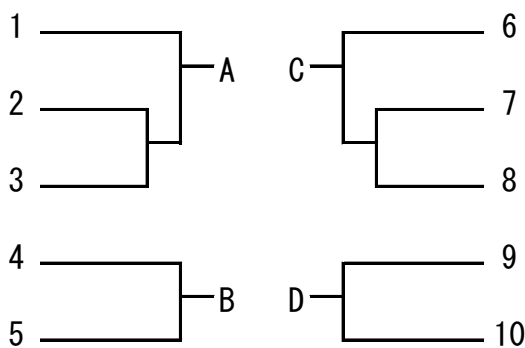
池田 紅	藤村女子	3年
近松 麻耶	淑徳	1年
山本 真弓	江東区立東陽	3年
杉山 莉奈	立川市立立川第五	3年



酒井 葵海	帝京	2年
反中江梨子	渋谷教育学園渋谷	1年
池上 鈴香	練馬区立貫井	3年
田平 万侑	江戸川区立篠崎第二	3年

70kg超級

大高ひかり	帝京	2年
金 聖児	荒川区立諏訪台	1年
赤石 小夏	葛飾区立葛美	2年
花森 礼奈	青梅市立第二	3年
斉藤 美優	帝京	1年



菊池 明菜	国土館	2年
池上 桃香	練馬区立貫井	1年
稲垣 彩音	帝京	1年
大澤 優希	葛飾区立葛美	3年
本川 怜奈	藤村女子	1年

女子個人戦[決勝リーグ戦]

-40kg (第1・第2試合場)	1 巡目 (A-D・B-C)	2 巡目 (A-B・C-D)	3 巡目 (A-C・B-D)	勝敗	順位
A	□	□	□		
B	□	□	□		
C	□	□	□		
D	□	□	□		

-44kg (第1・第2試合場)	1 巡目 (A-D・B-C)	2 巡目 (A-B・C-D)	3 巡目 (A-C・B-D)	勝敗	順位
A	□	□	□		
B	□	□	□		
C	□	□	□		
D	□	□	□		

-48kg (第5・第6試合場)	1 巡目 (A-D・B-C)	2 巡目 (A-B・C-D)	3 巡目 (A-C・B-D)	勝敗	順位
A	□	□	□		
B	□	□	□		
C	□	□	□		
D	□	□	□		

-52kg (第1・第2試合場)	1 巡目 (A-D・B-C)	2 巡目 (A-B・C-D)	3 巡目 (A-C・B-D)	勝敗	順位
A	□	□	□		
B	□	□	□		
C	□	□	□		
D	□	□	□		

-57kg (第5・第6試合場)	1 巡目 (A-D・B-C)	2 巡目 (A-B・C-D)	3 巡目 (A-C・B-D)	勝敗	順位
A	□	□	□		
B	□	□	□		
C	□	□	□		
D	□	□	□		

-63kg (第1・第2試合場)	1 巡目 (A-D・B-C)	2 巡目 (A-B・C-D)	3 巡目 (A-C・B-D)	勝敗	順位
A	□	□	□		
B	□	□	□		
C	□	□	□		
D	□	□	□		

-70kg (第5・第6試合場)	1 巡目 (A-D・B-C)	2 巡目 (A-B・C-D)	3 巡目 (A-C・B-D)	勝敗	順位
A	□	□	□		
B	□	□	□		
C	□	□	□		
D	□	□	□		

+70kg (第5・第6試合場)	1 巡目 (A-D・B-C)	2 巡目 (A-B・C-D)	3 巡目 (A-C・B-D)	勝敗	順位
A	□	□	□		
B	□	□	□		
C	□	□	□		
D	□	□	□		

※同一学校の選手は、各階級の第1巡目に試合を行うので、試合順を変更することがある。