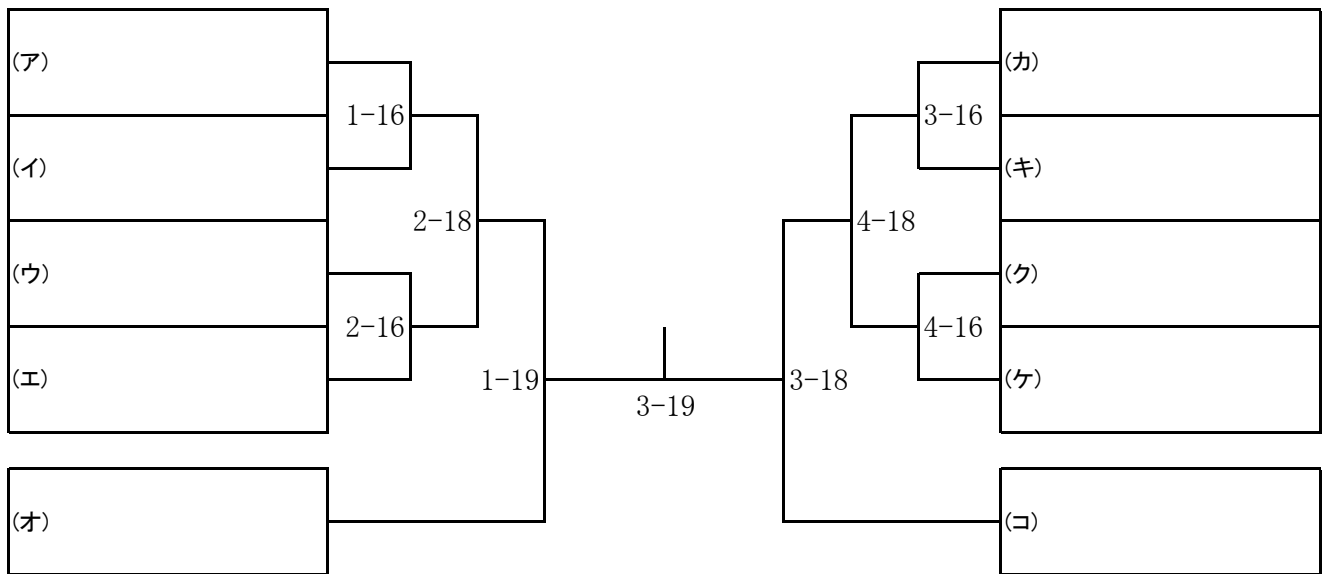


男子団体戦 [順位決定戦]



- (ア) 準決勝進出校に3回戦(1-11又は1-12)で敗れた学校
- (イ) 準々決勝(1-14)で敗れた学校
- (ウ) 準決勝進出校に3回戦(2-11又は2-12)で敗れた学校
- (エ) 準々決勝(2-14)で敗れた学校
- (オ) 準決勝(3-17)で敗れた学校

- (カ) 準決勝進出校に3回戦(3-11又は3-12)で敗れた学校
- (キ) 準々決勝(3-14)で敗れた学校
- (ク) 準決勝進出校に3回戦(4-11又は4-12)で敗れた学校
- (ケ) 準々決勝(4-15)で敗れた学校
- (コ) 準決勝(3-17)で敗れた学校

※3位決定戦(3-19)において、進出した両校が本戦トーナメントで対戦済みの場合は、試合は行わず本戦の勝者を第3位とする。