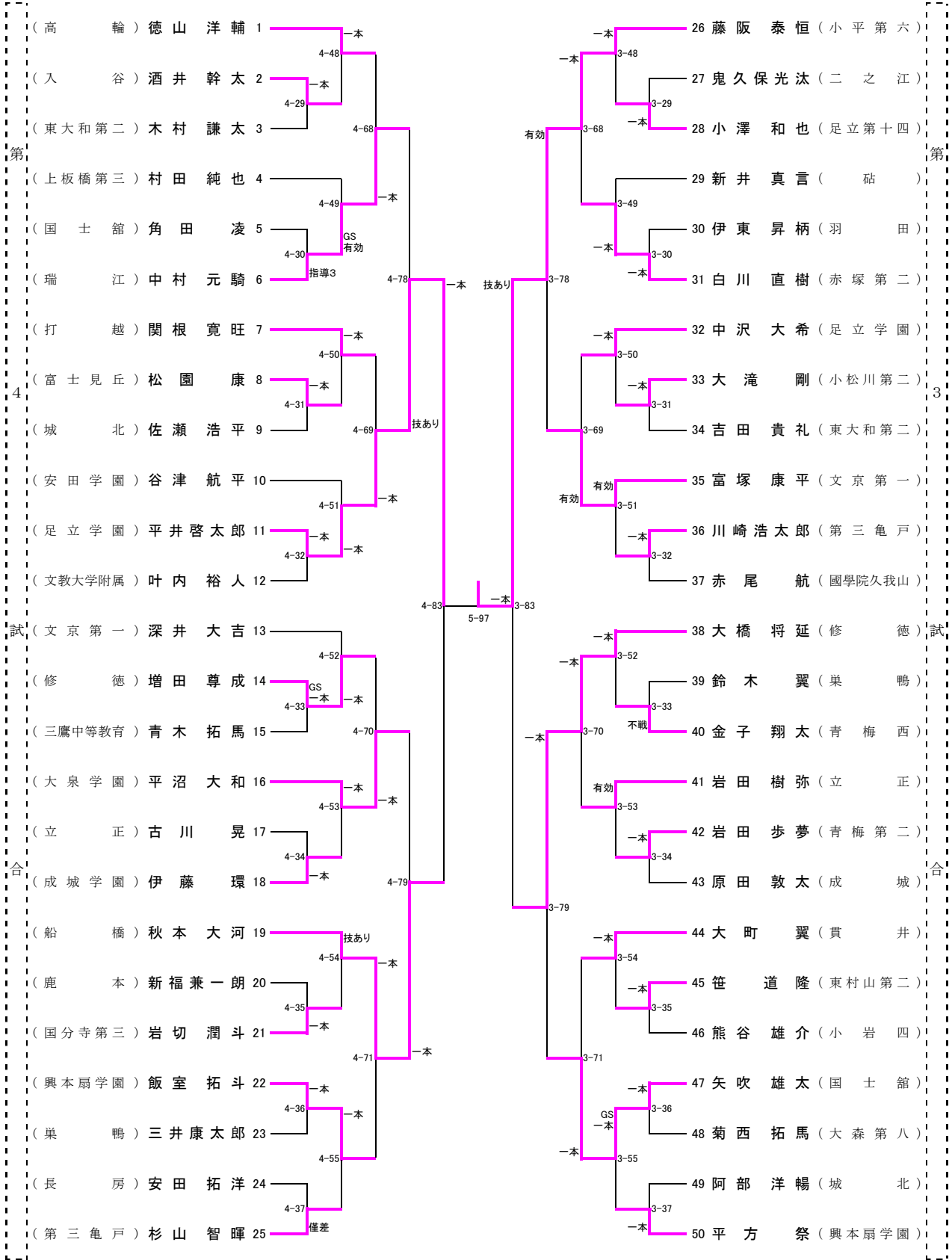




55kg級

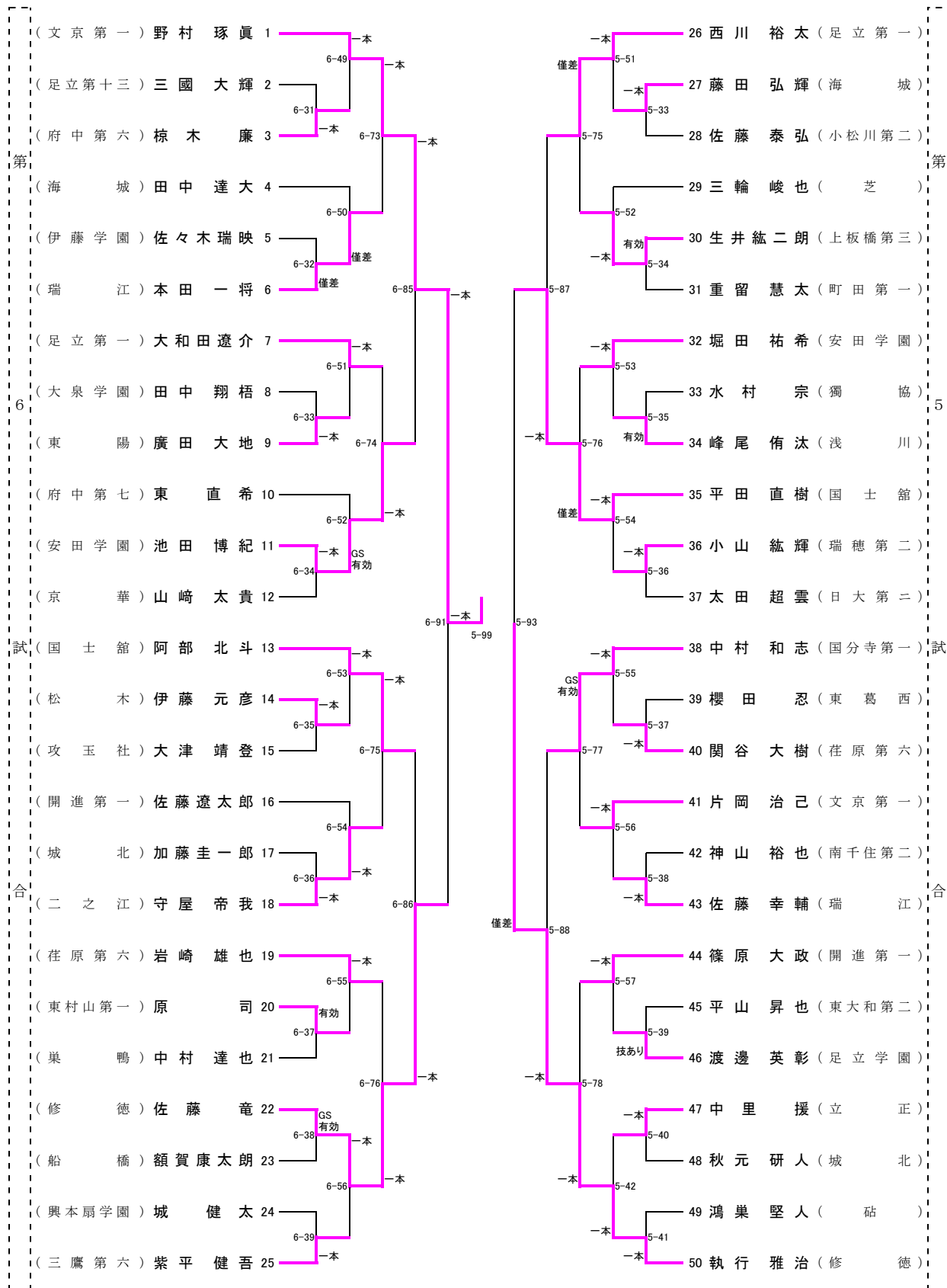


<3位決定戦>

秋本（船橋）	4-83 敗者	6-95 有効	関東大会第3代表
大橋（修徳）	3-83 敗者		



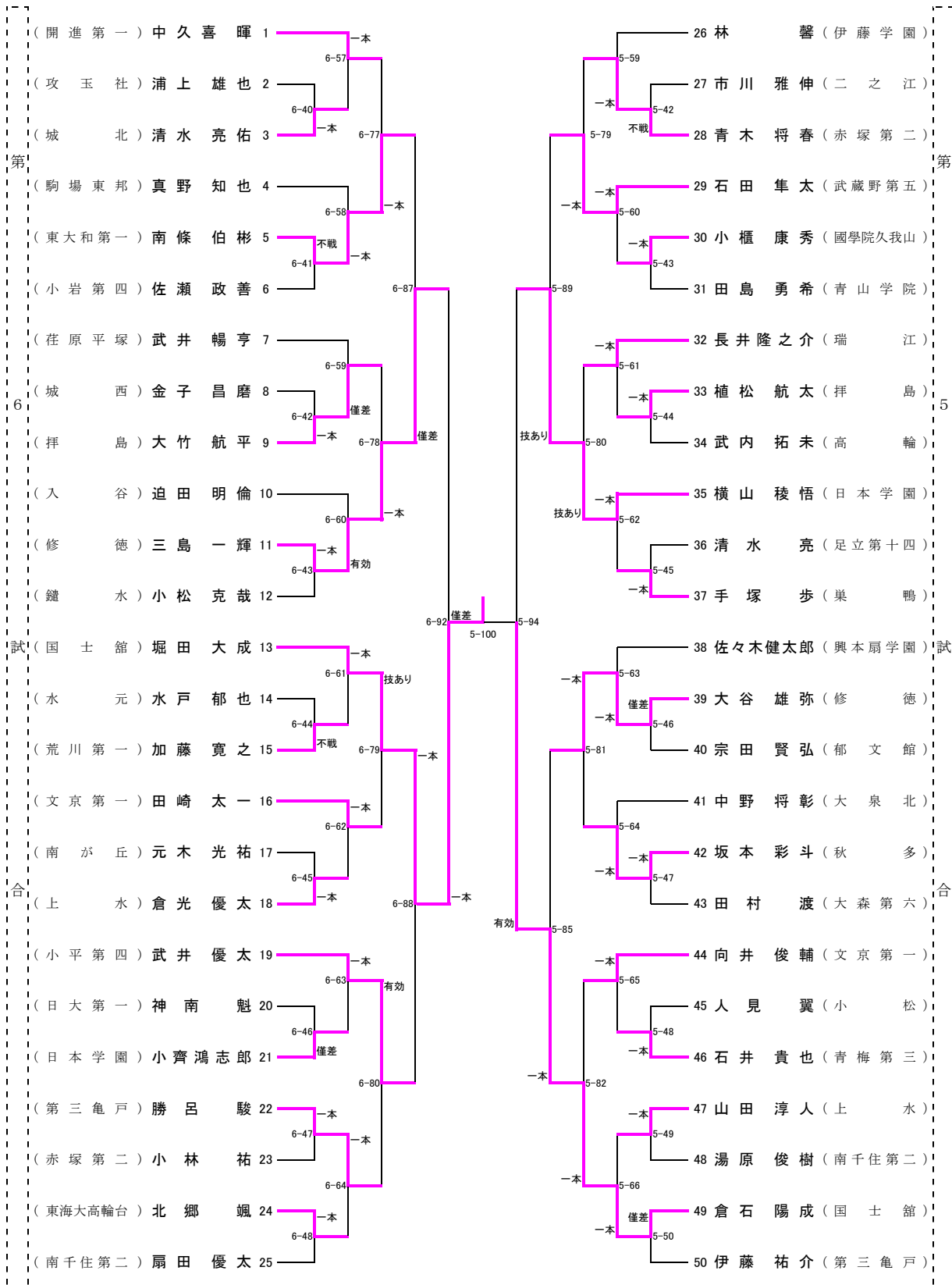
66kg級



<3位決定戦>

佐藤 (修徳)	6-91 敗者	6-97 GS一本	関東大会第3代表
平田 (国士館)	5-93 敗者		

73kg級

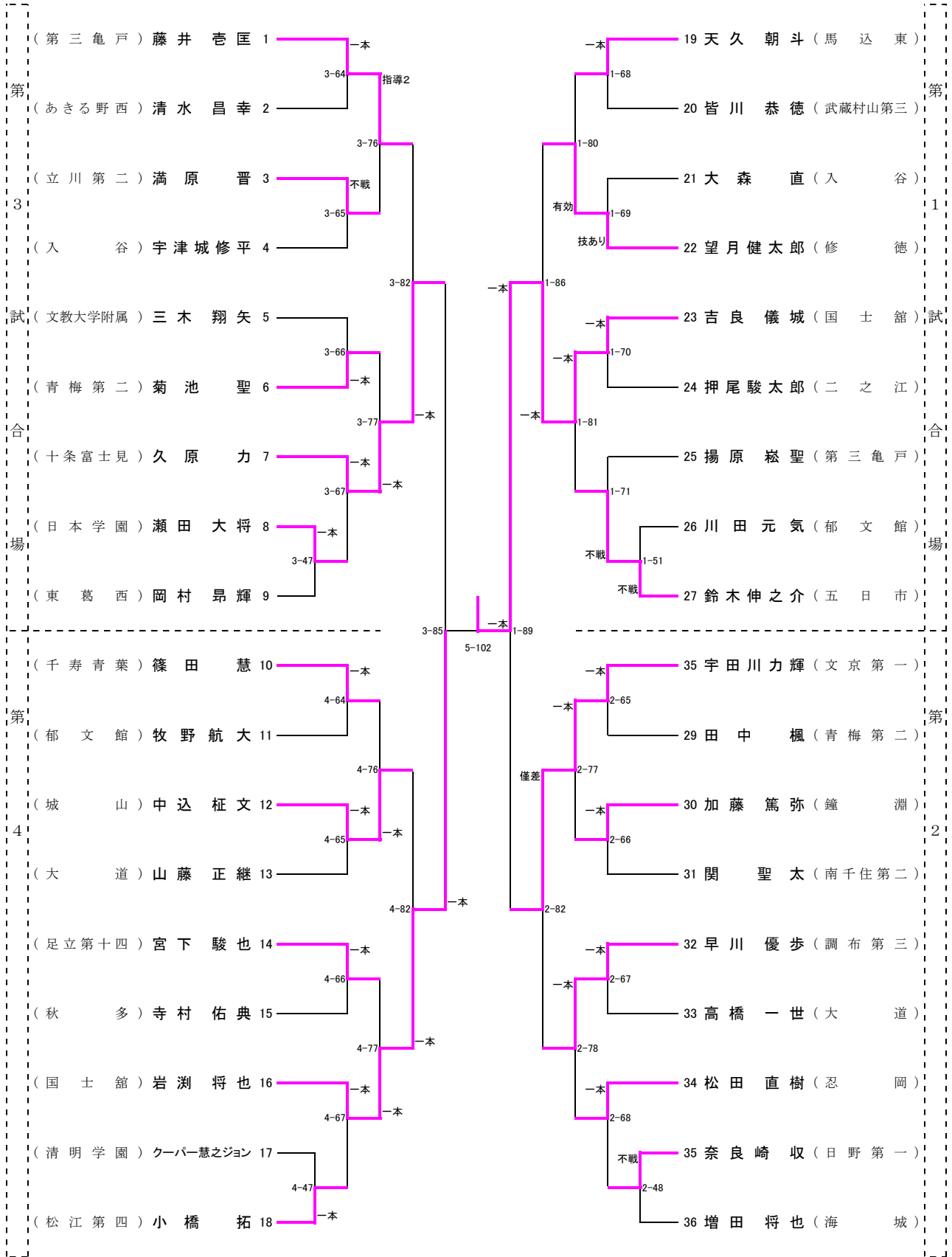


<3位決定戦>

三島（修徳）	6-92 敗者	6-98 一本	関東大会第3代表
横山（日本学園）	5-94 敗者		



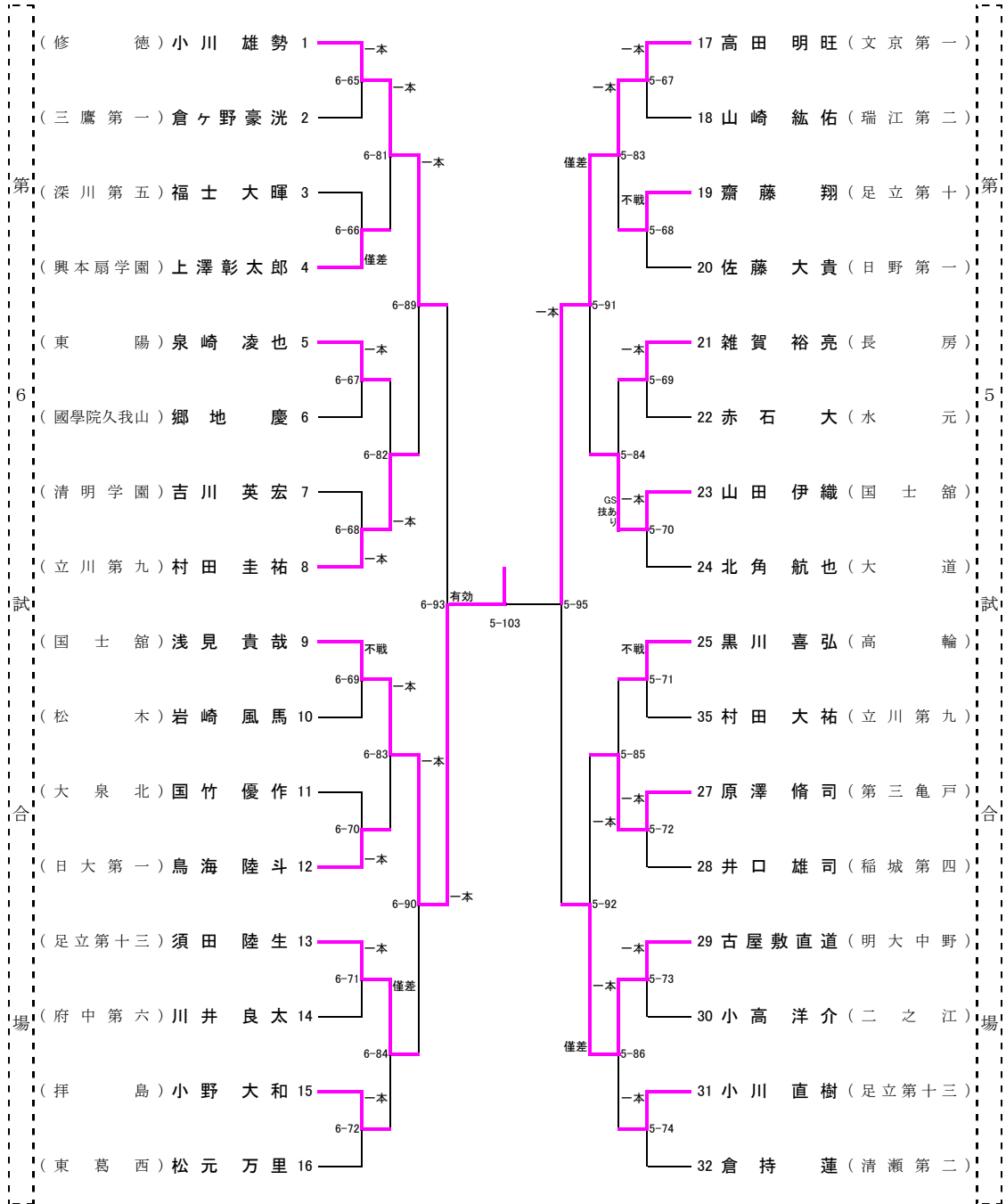
90kg級



<3位決定戦>

久原 (十条富士見)	3-85 敗者	6-100 僅差	関東大会第3代表
宇田川 (文京一)	1-89 敗者		

90kg超級



<3位決定戦>

小川 (修徳)	6-93 敗	一本	6-101	関東大会第3代表
古屋敷 (明大中野)	5-95 敗			