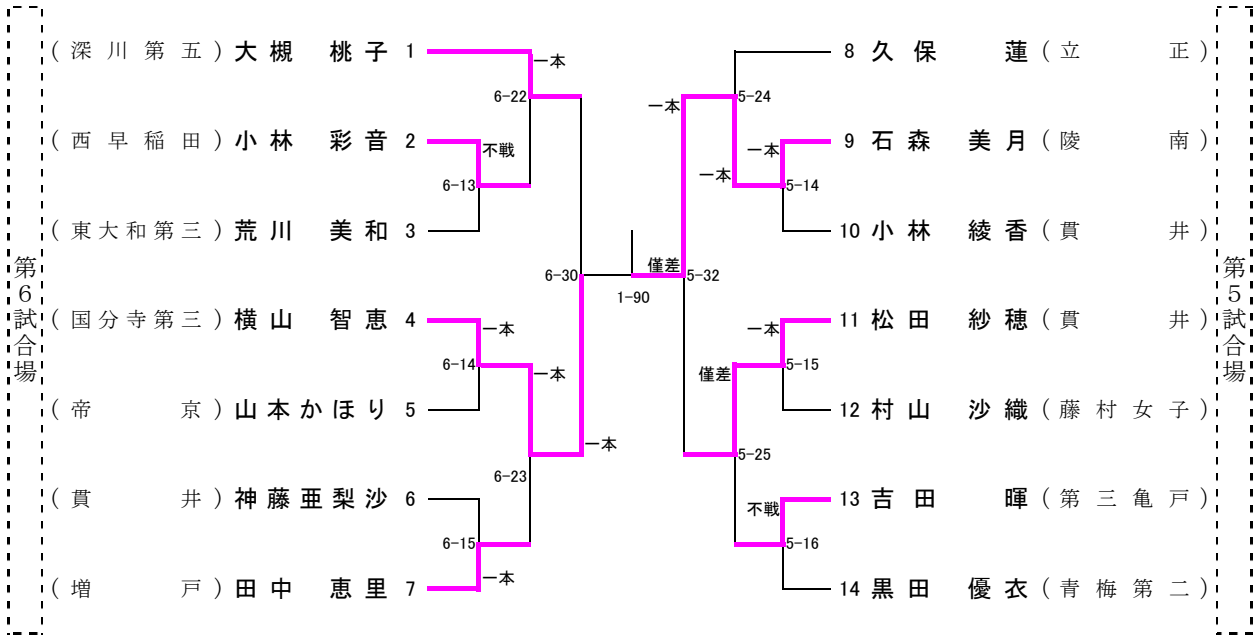
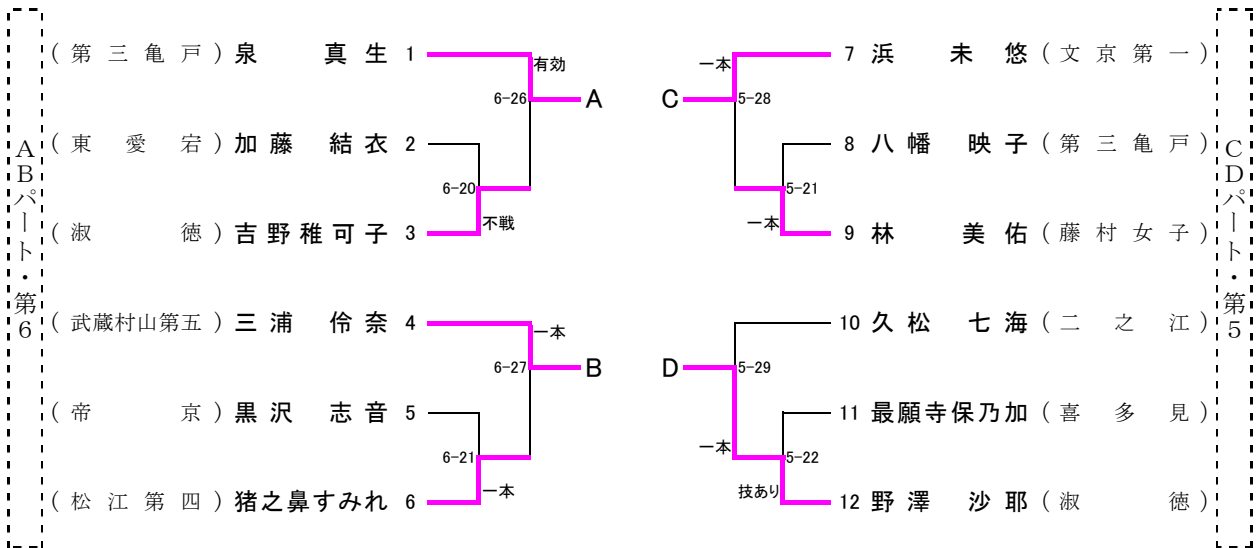


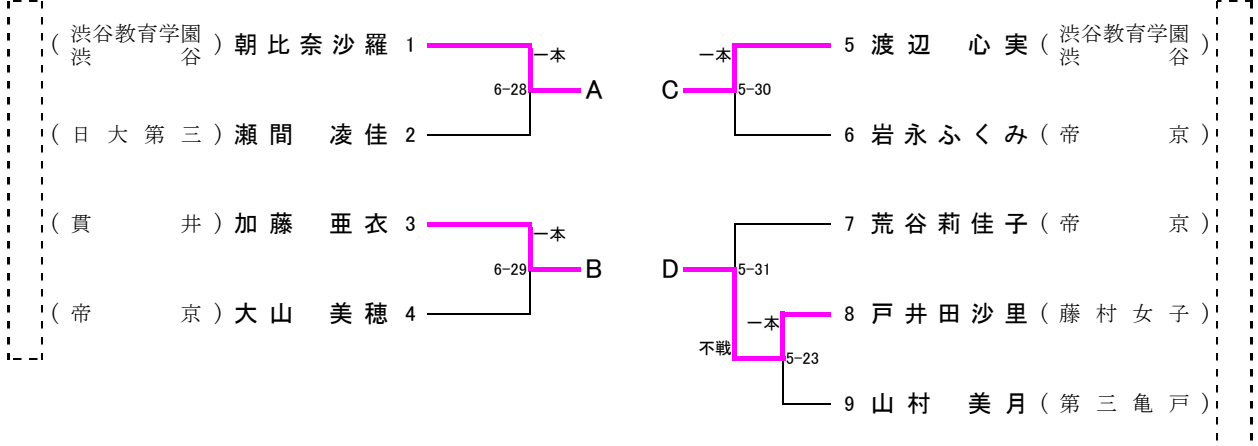
40kg級



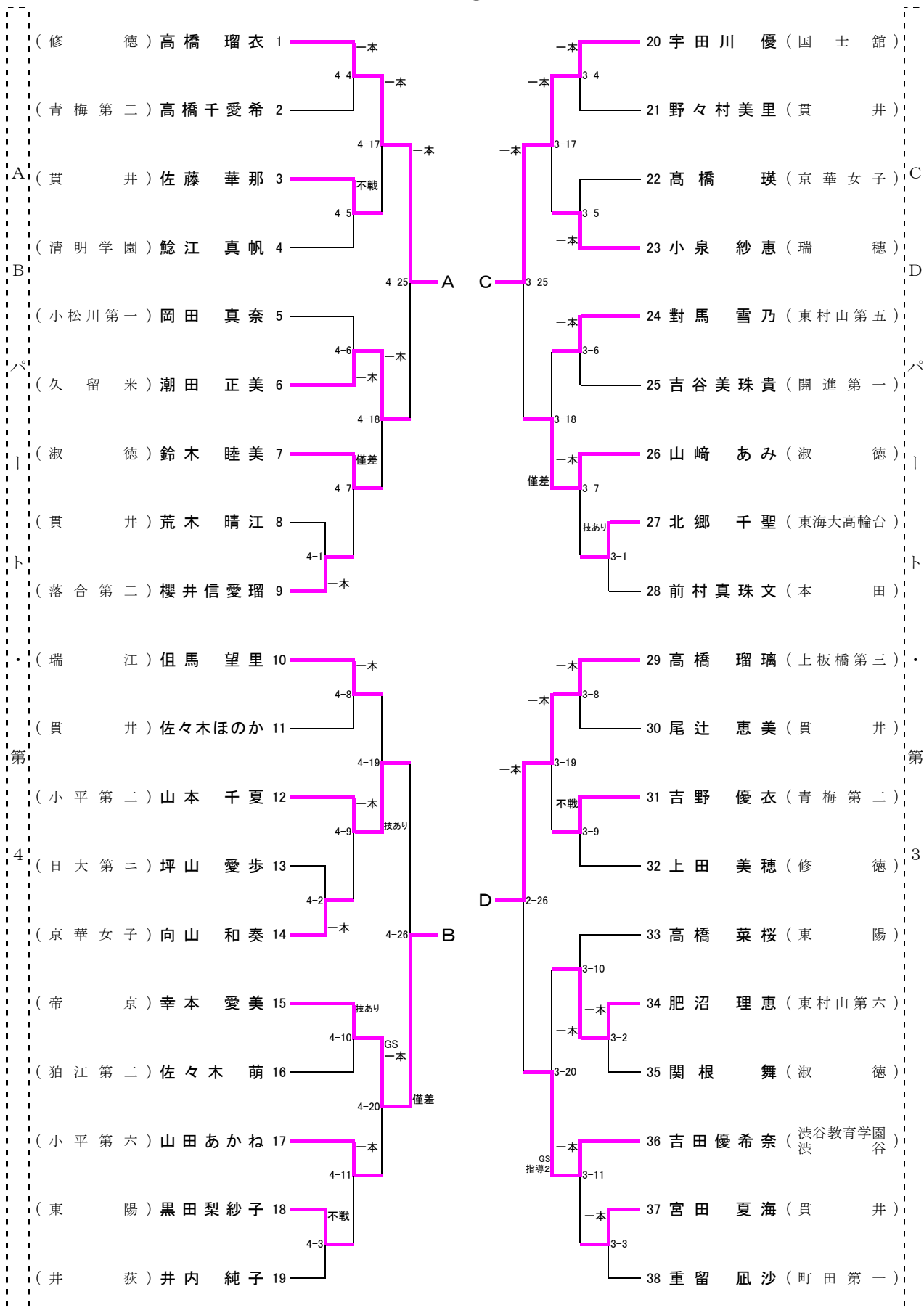
70kg級



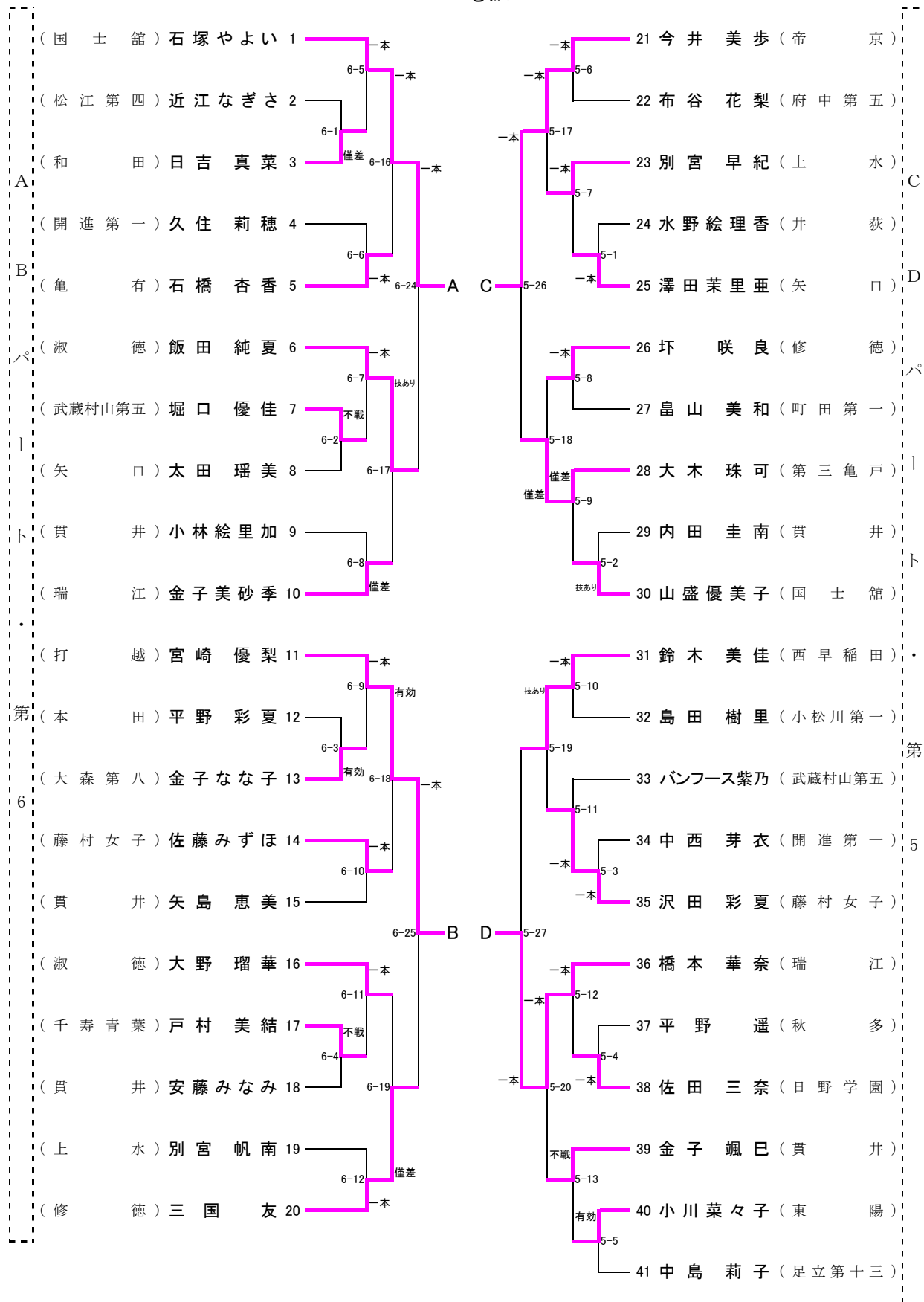
70kg超級



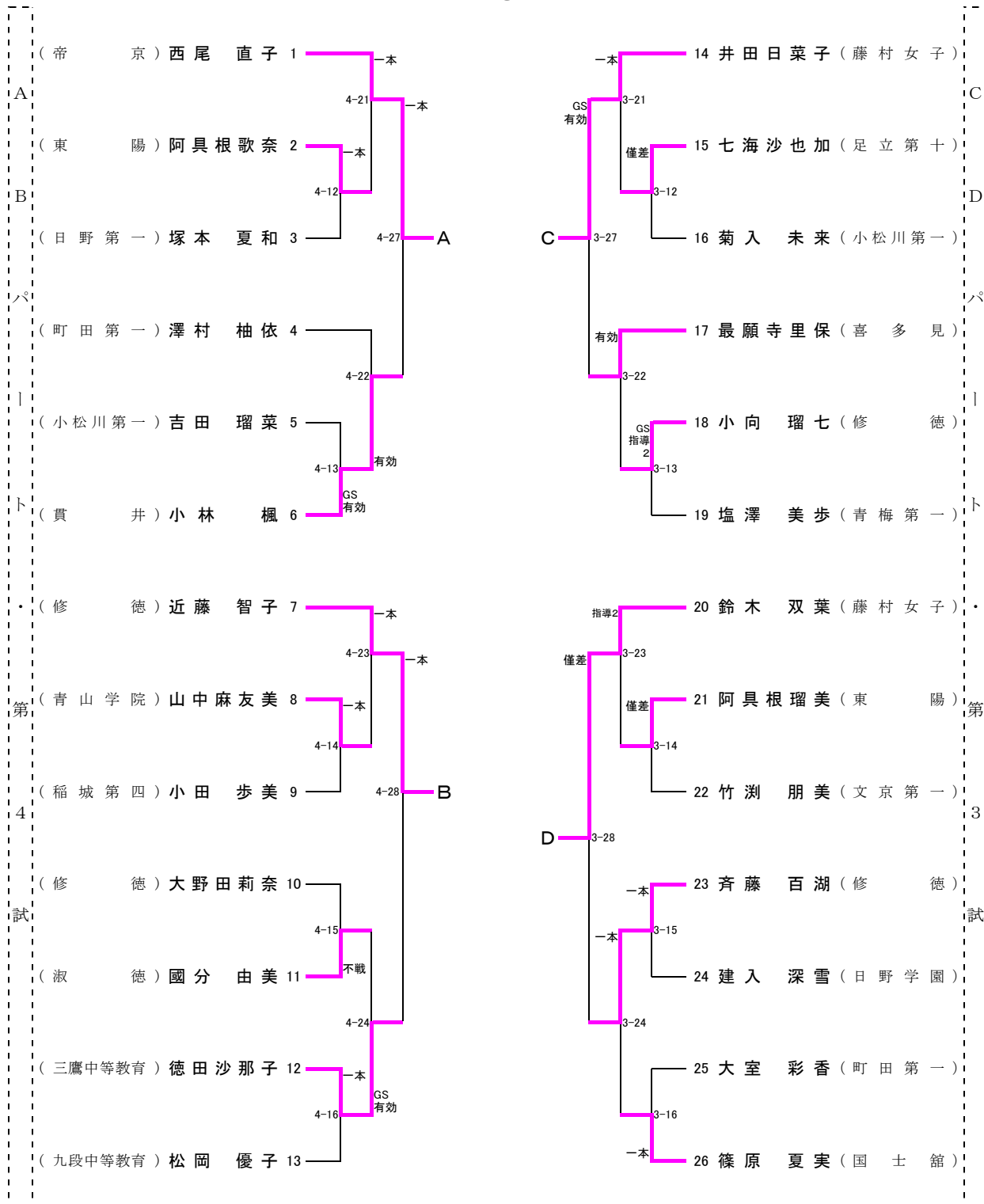
48kg級



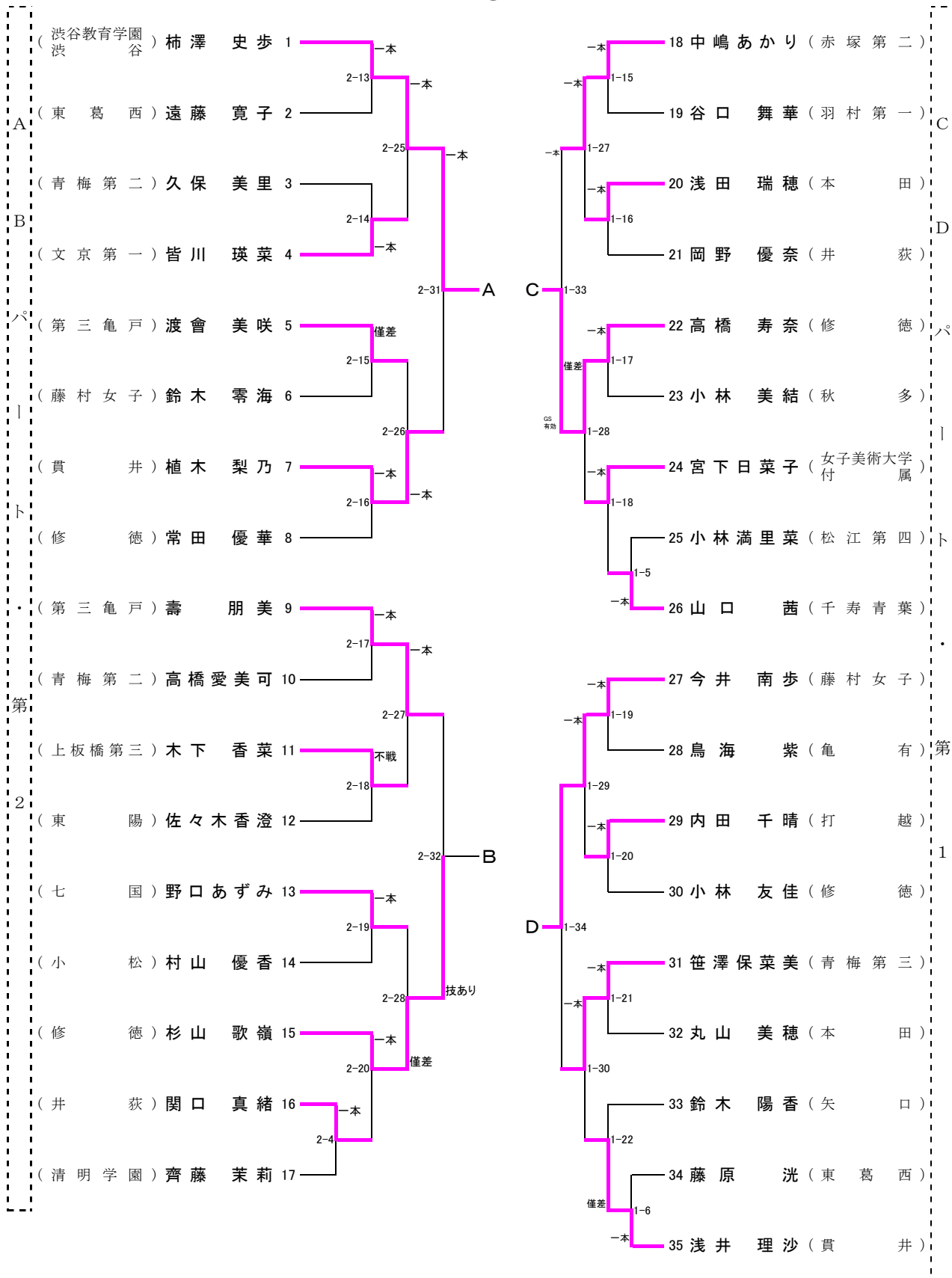
52kg級



57kg級



63kg級



女子個人戦[決勝リーグ戦]

-44kg (第1・第3試合場)	A 七野	B 小原	C 廣澤	D 佐々木	勝敗	順位
A 七野 (由井)		1-94 ○	1-97 GS有効	1-91 ○	3 - 0	1
B 小原 (第三亀戸)	△		3-86 △	3-92 技あり	1 - 2	3
C 廣澤 (修徳)	△	僅差		3-89 ○	2 - 1	2
D 佐々木 (青梅二)	△	△	△		0 - 3	4

-48kg (第2・第4試合場)	A 高橋	B 幸本	C 宇田川	D 高橋	勝敗	順位
A 高橋 (修徳)		2-90 ○	2-94 ○	2-86 ○	3 - 0	1
B 幸本 (帝京)	△		4-85 △	4-93 ○	1 - 2	3
C 宇田川 (国土館)	△	○		4-89 僅差	2 - 1	2
D 高橋 (上板橋三)	△	△	△		0 - 3	4

-52kg (第1・第3試合場)	A 石塚	B 宮崎	C 今井	D 橋本	勝敗	順位
A 石塚 (国土館)		1-95 ○	1-98 ○	1-92 GS技あり	3 - 0	1
B 宮崎 (打越)	△		3-87 △	3-93 △	0 - 3	4
C 今井 (帝京)	△	○		3-90 △	1 - 2	3
D 橋本 (瑞江)	△	GS○	GS○		2 - 1	2

-57kg (第2・第4試合場)	A 西尾	B 近藤	C 井田	D 鈴木	勝敗	順位
A 西尾 (帝京)		2-91 ○	2-95 ○	2-87 ○	3 - 0	1
B 近藤 (修徳)	△		4-86 ○	4-94 ○	2 - 1	2
C 井田 (藤村女子)	△	△		4-90 ○	1 - 2	3
D 鈴木 (藤村女子)	△	△	△		0 - 3	4

-63kg (第1・第3試合場)	A 柿澤	B 杉山	C 高橋	D 今井	勝敗	順位
A 柿澤 (渋谷教育学園渋谷)		1-96 有効	1-99 ○	1-93 △	2 - 1	2
B 杉山 (修徳)	△		3-88 △	3-94 △	0 - 3	4
C 高橋 (修徳)	△	僅差		3-91 △	1 - 2	3
D 今井 (藤村女子)	技あり	僅差	GS技あり		3 - 0	1

-70kg (第2・第4試合場)	A 泉	B 三浦	C 浜	D 野澤	勝敗	順位
A 泉 (第三亀戸)		2-92 ○	2-96 △	2-88 ○	2 - 1	2
B 三浦 (東村山五)	△		4-87 △	4-95 ○	1 - 2	3
C 浜 (文京一)	○	○		4-91 ○	3 - 0	1
D 野澤 (淑徳)	△	△J	△		0 - 3	4

+70kg (第2・第4試合場)	A 朝比奈	B 加藤	C 渡辺	D 戸井田	勝敗	順位
A 朝比奈 (渋谷教育学園)		2-93 ○	2-97 ○	2-89 ○	3 - 0	1
B 加藤 (貫井)	△		4-88 △	4-96 △	0 - 3	4
C 渡辺 (渋谷教育学園)	△	○		4-92 ○	2 - 1	2
D 戸井田 (藤村女子)	△	僅差	△		1 - 2	3

※同一学校の選手は、各階級の第1巡目に試合を行うので、試合順を変更することがある。