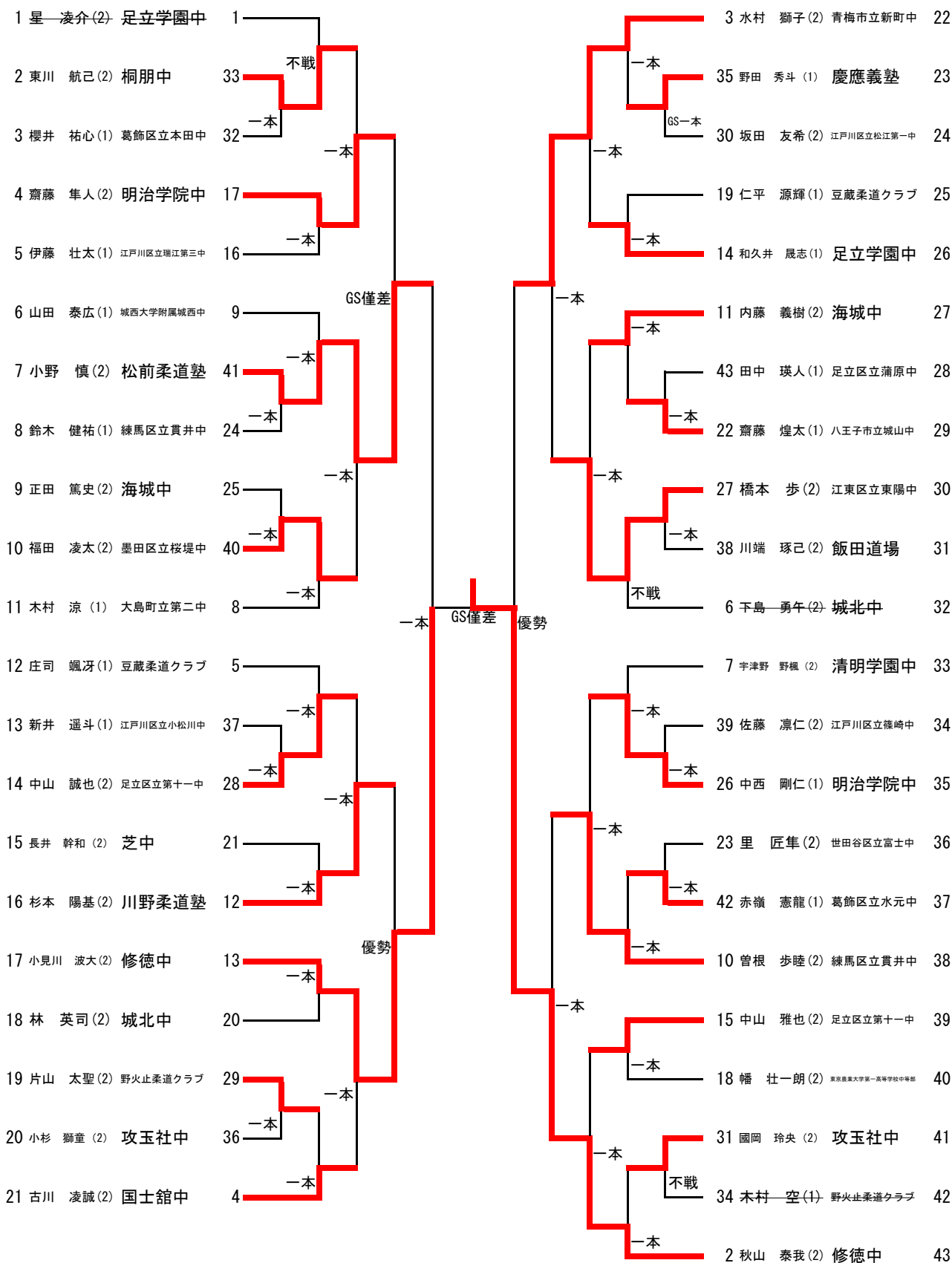


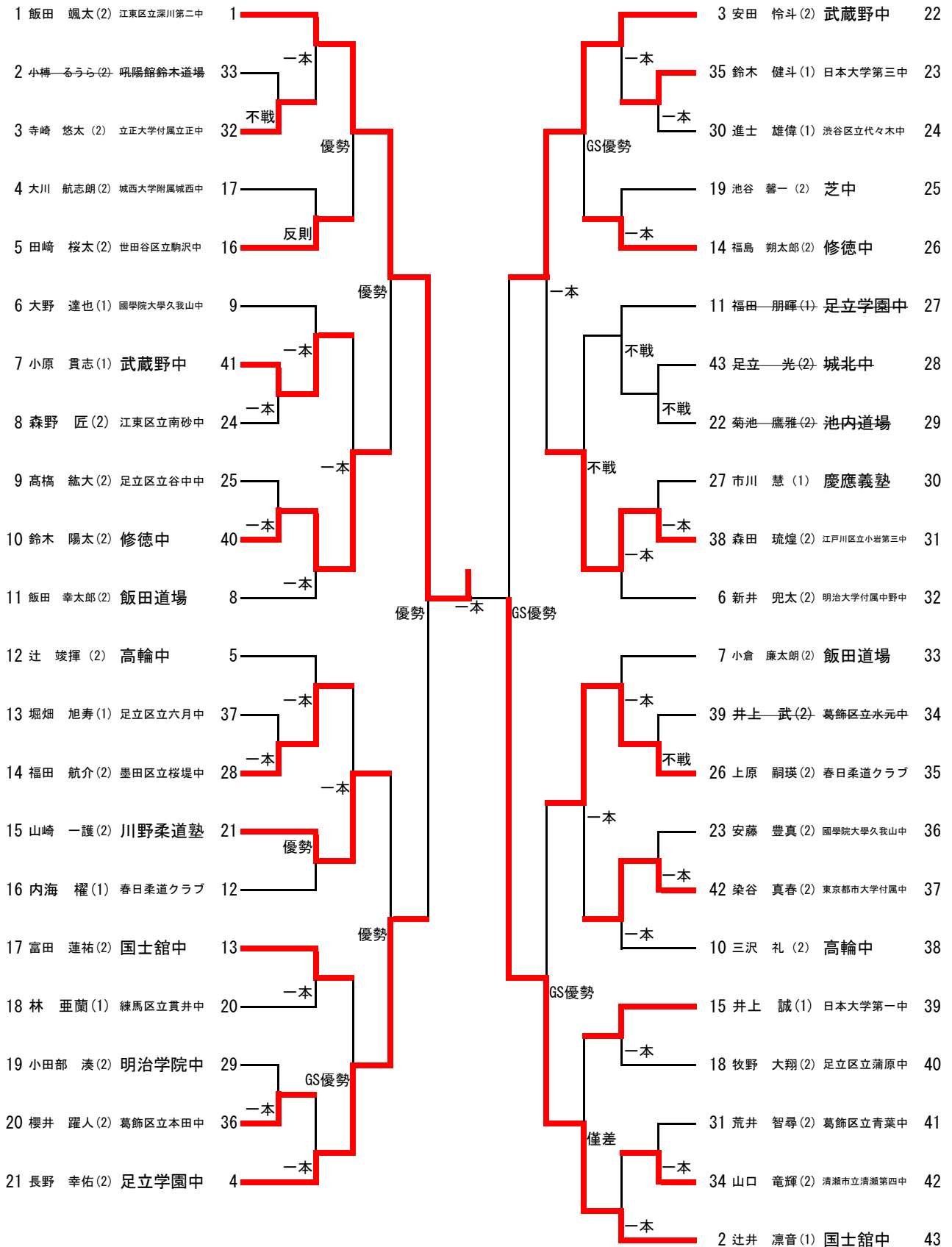
# 50kg級

1 和栗 矜(2) 江東区立東陽中	1									3 木村 太亮(2) 杉並区立和田中	26
2 東盛 栄琉(2) 福生市立福生第一中	33	一本								35 熊野 空斗(2) 飯田道場	27
3 中島 琥太郎(1) シダックス柔道倶楽部	32	一本								30 細野 タイガ(2) 巣鴨中	28
4 富永 睦彦(1) 練馬区立上石神井中	17		一本						GS僅差	19 金原 風仁(1) 足立区立六月	29
5 滝澤 瑠勇(1) 高宮道場	48	一本								46 飯高 瑛介(2) 東京農業大学第一高等学校中等部	30
6 佐藤 仁翔(2) 足立区立伊興	49	優勢							GS優勢	14 谷田貝 智成(2) 修徳中	31
7 金本 颯太(1) 高尾の森少年柔道	16	優勢							僅差	11 飯田 涼斗(1) 大島町立第三中	32
8 米多 健一郎(1) 国士館中	9	GS僅差							一本	43 林原 和希(1) 江戸川区立小松川中	33
9 小嶋 太一(2) 修徳中	41								僅差	22 森 大吉(2) 春日柔道クラブ	34
10 高橋 天音(2) 荒川区立尾久八幡	24	優勢							一本	27 黒川 翔永(2) 日本大学第三中	35
11 本多 凌太(1) 松前柔道塾	25		優勢						一本	38 金田 健誠(2) 墨田区立桜堤中	36
12 永井 仁(2) 世田谷柔道クラブ	40	優勢							GS僅差	6 平田 岳土(1) 国士館中	37
13 友岡 弘紫(2) 春日柔道クラブ	8	一本							一本	7 奥村 奏太(2) 城北中	38
14 田中 琉聖(1) 足立学園	5		優勢						一本	39 宮坂 鳳希(2) 日野市立日野第一中	39
15 牧野 仁(2) 日本大学第三中	37								一本	26 水谷 歩(1) 港区立赤坂中	40
16 中江 陽星(2) 葛飾区立水元中	28	反則							一本	23 桜井 俊太郎(2) 海城中	41
17 大津 蒔熙(2) 城北中	21		優勢						一本	42 松本 航太郎(1) 江東区立東陽中	42
18 中澤壽太郎(1) 慶應義塾	44	一本							一本	10 杉浦 均(1) 足立学園	43
19 西澤 礼(1) 練馬区立貫井中	12	一本							一本	15 富田 陸翔(2) 江東区立有明中	44
20 小島 未来(2) 多摩市立東愛宕中	13								GS僅差	50 石橋 秀伸(1) 八王子警察署少年柔道会	45
21 北川 湊一(1) 都立小石川中等教育学校	45	反則							一本	47 渡邊 爽良(1) 足立区立第七	46
22 望月 陽翔(2) 葛飾区立本田中	20	一本							優勢	18 山田 大地(2) 大田区立御園中	47
23 小沢 慎晃(1) 江戸川区立篠崎第二中	29		一本						一本	31 長嶋 公彦(1) 都立小石川中等教育学校	48
24 土師 功志朗(2) 成城中	36	一本							一本	34 米本 志暢(1) 練馬区立貫井中	49
25 栗野 大介(1) 立正大学付属立正中	4	GS一本							不戦	2 大橋 陽乃斗(1) 一道館田代道場	50

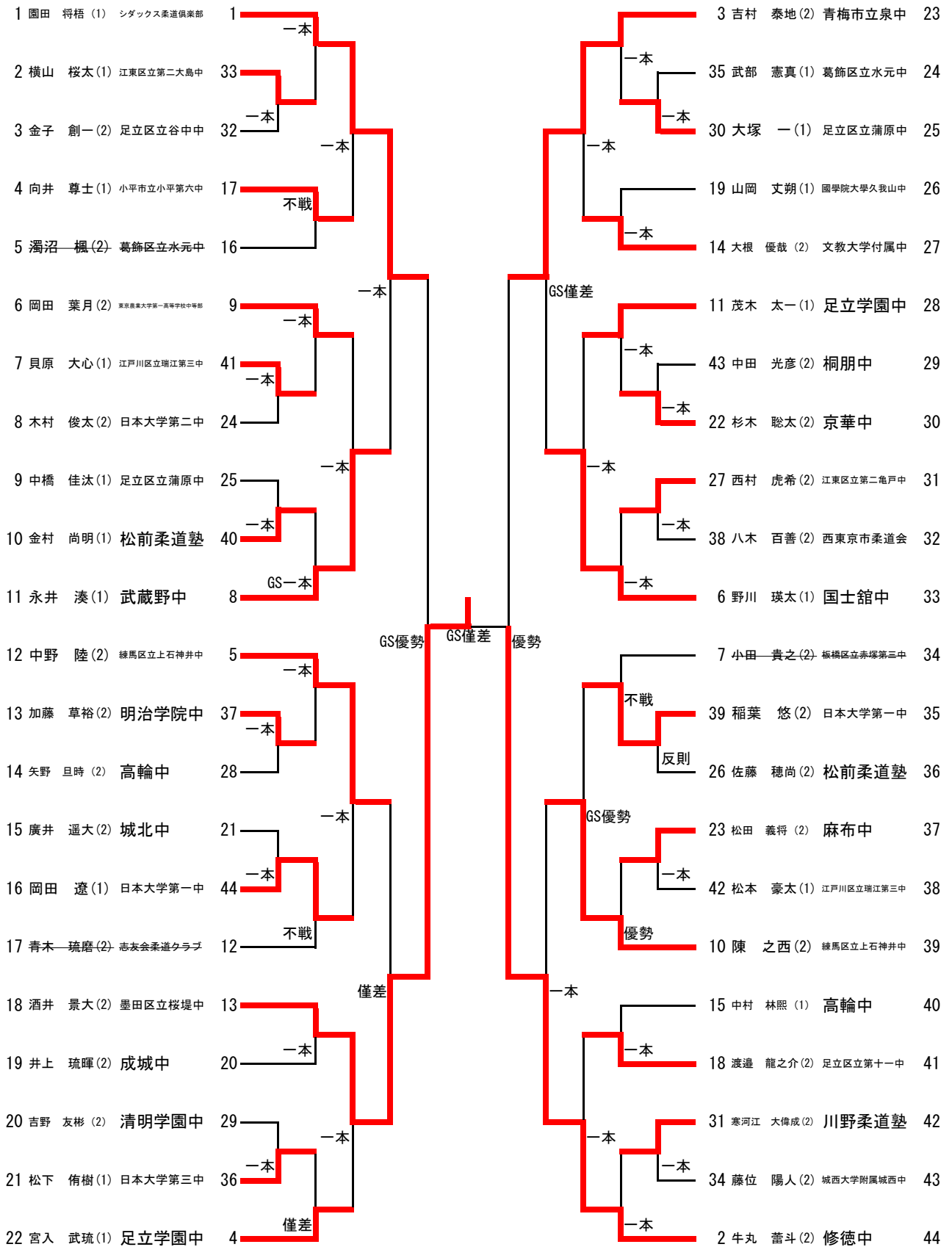
# 55kg級



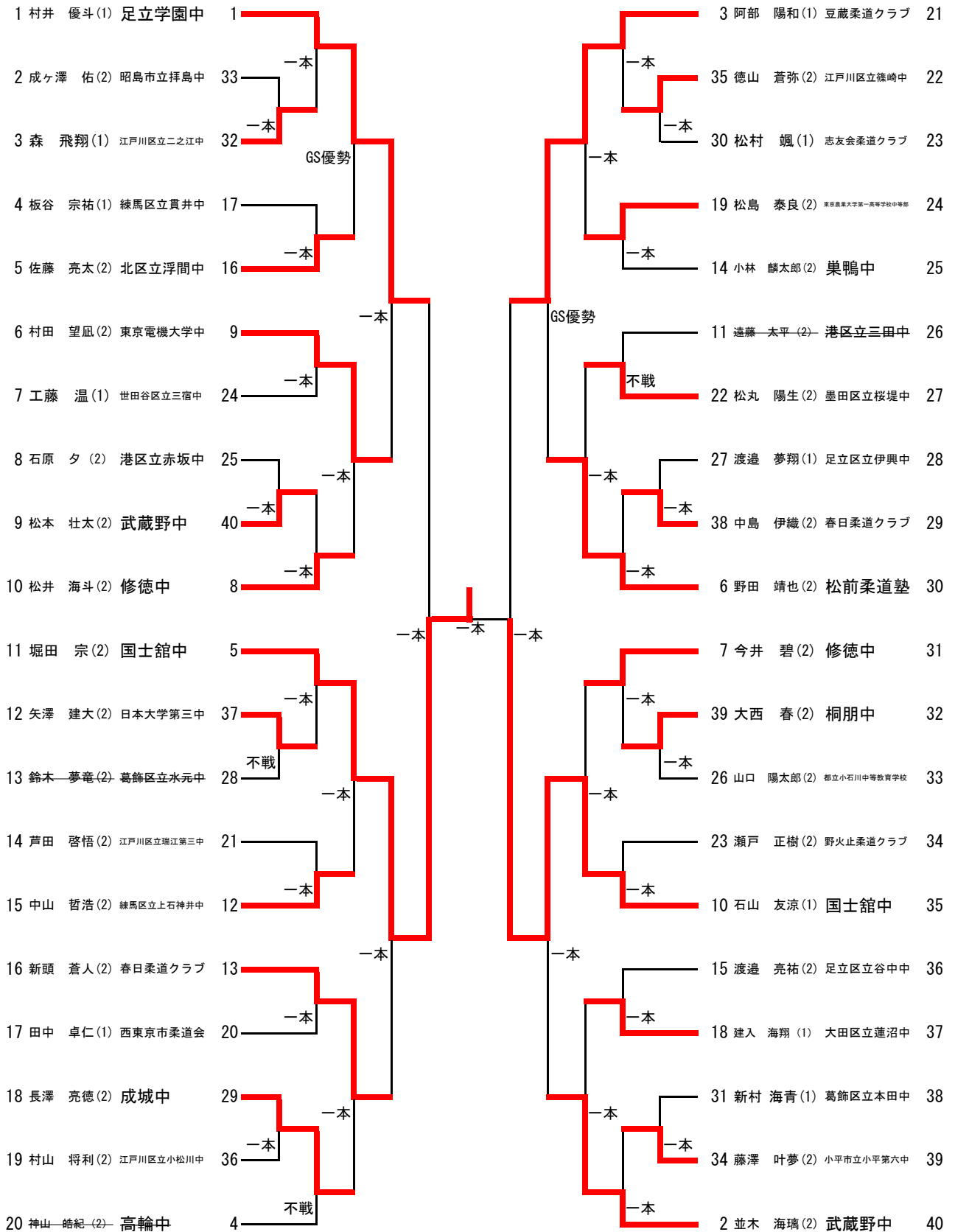
# 60kg級



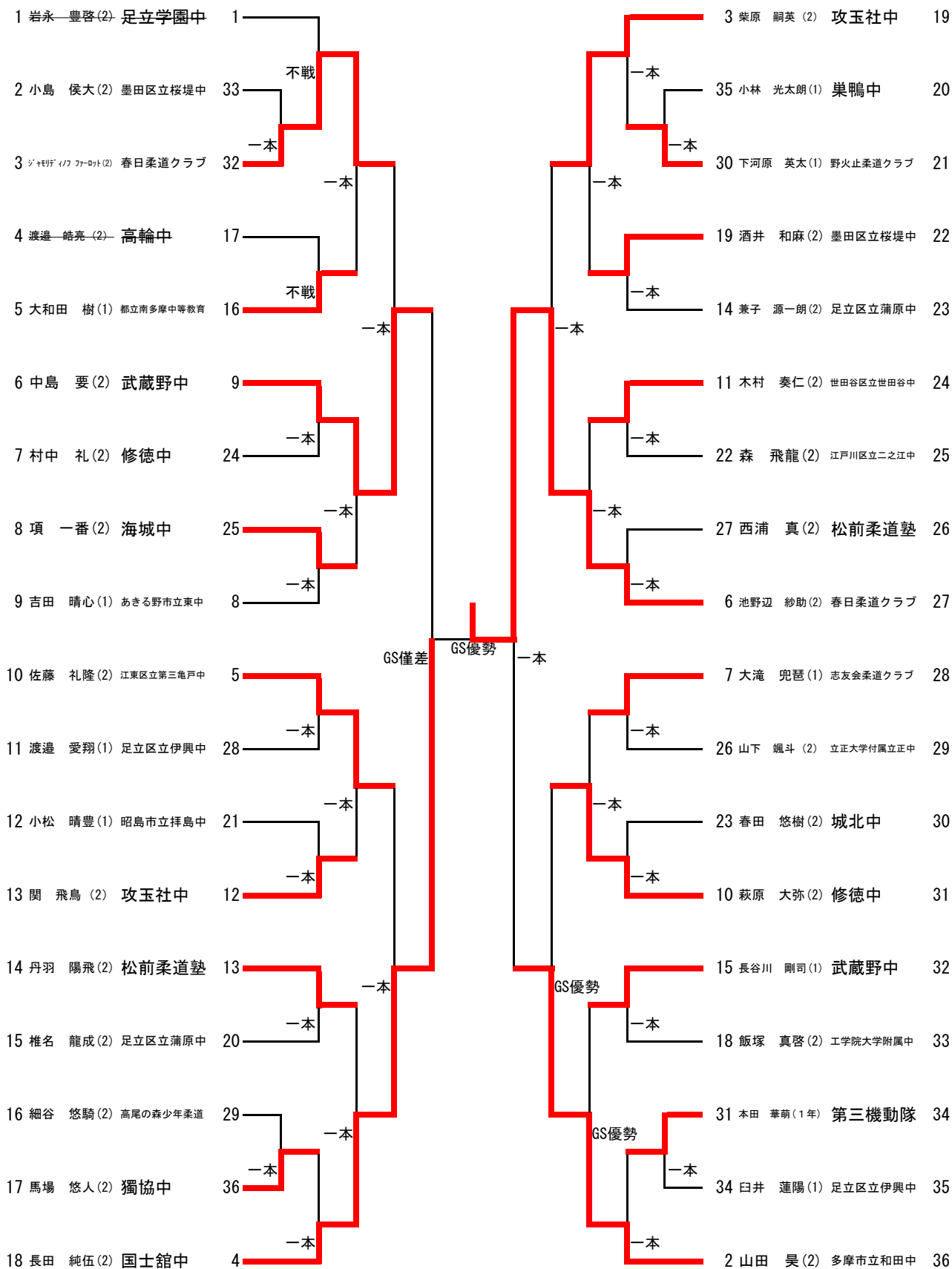
# 66kg級



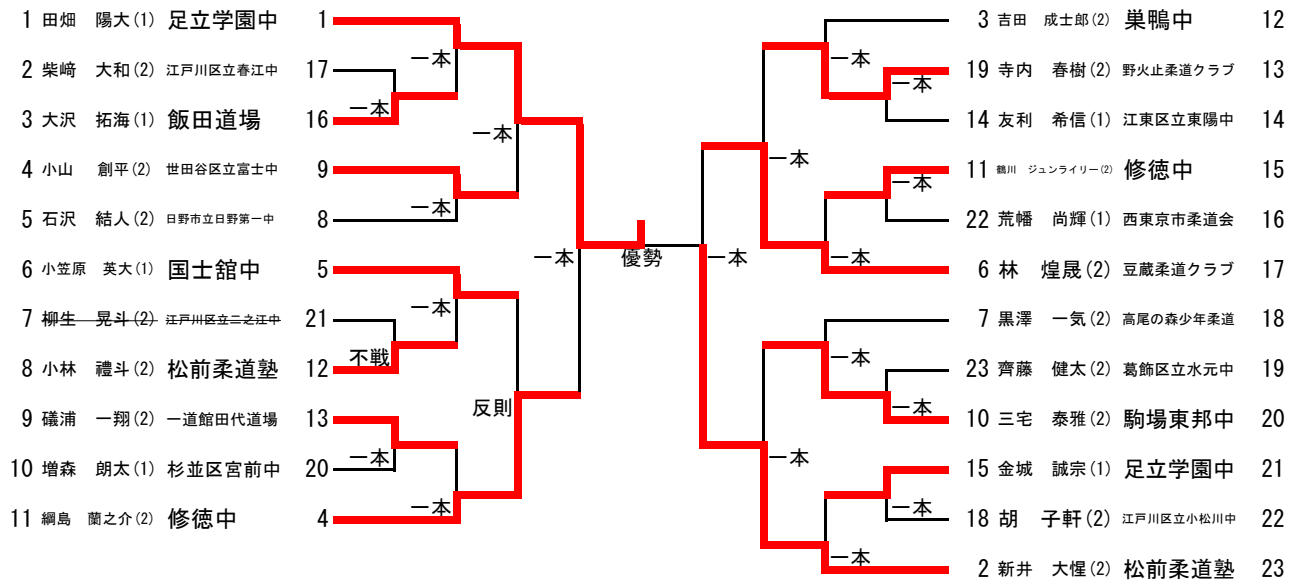
# 73kg級



# 81kg級



# 90kg級



# 90kg超級

