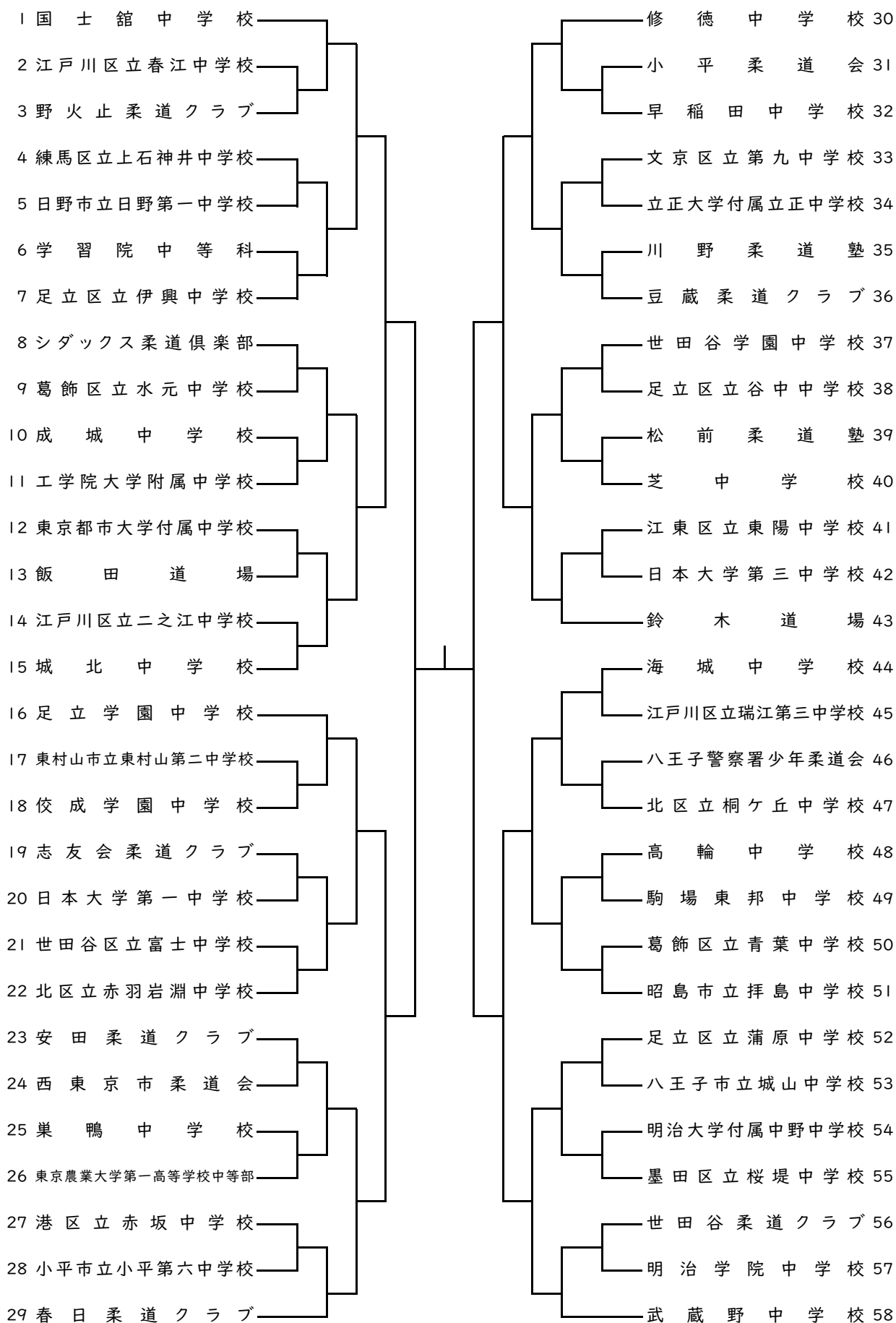
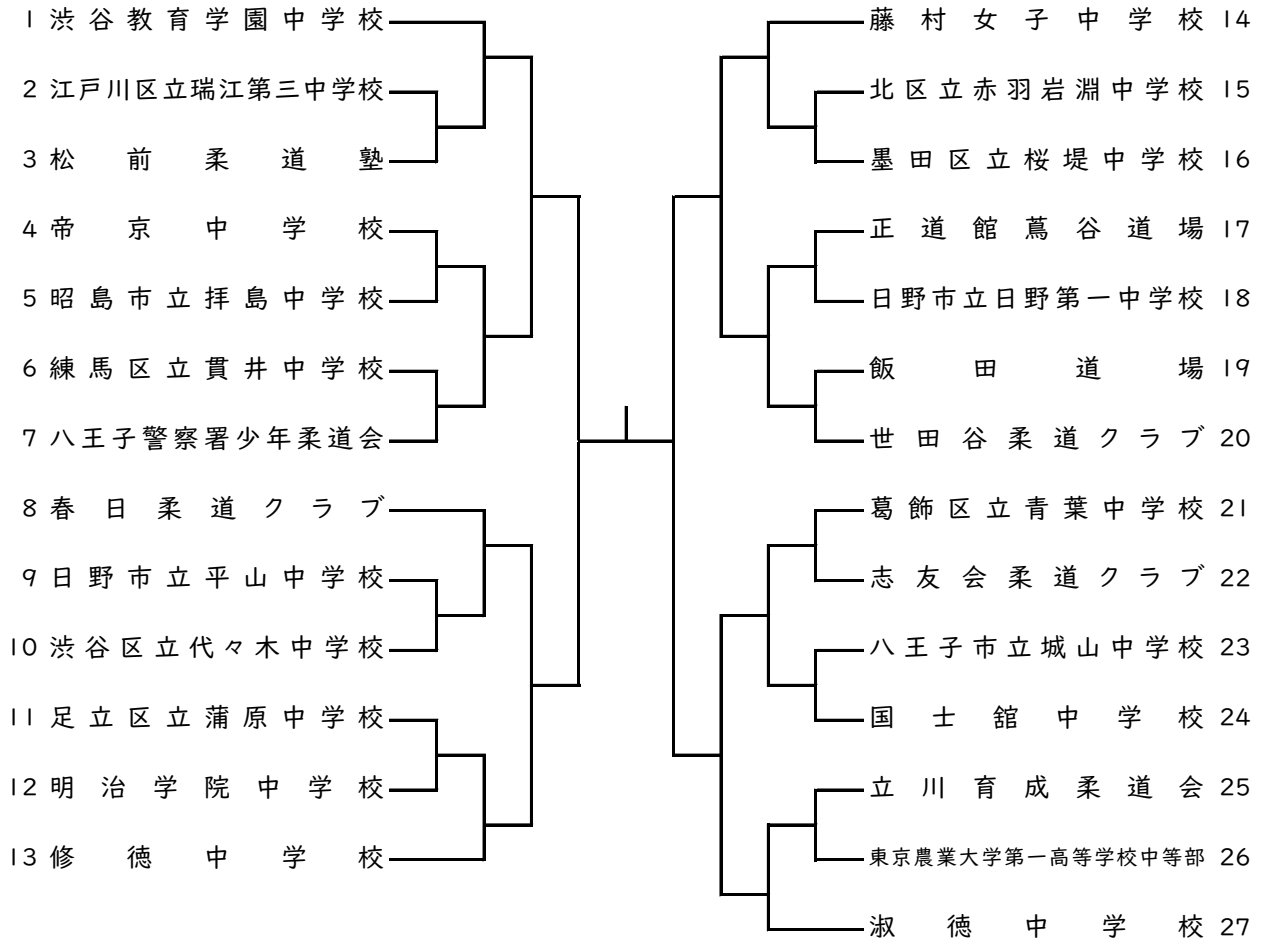


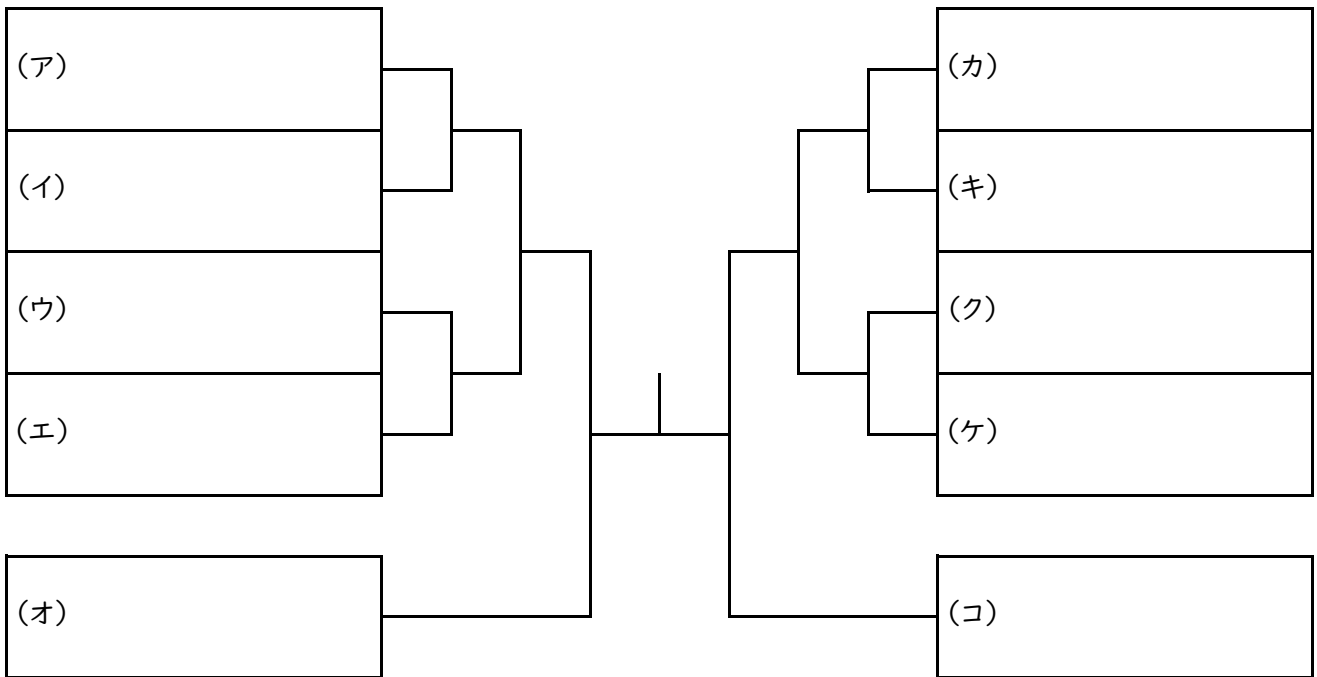
# 男子団体



# 女子団体



## [男子順位決定トーナメント]



(ア) 準々決勝で敗れた学校

(イ) 準決勝進出校に3回戦で敗れた学校

(ウ) 準々決勝で敗れた学校

(エ) 準決勝進出校に3回戦で敗れた学校

(オ) 準決勝で敗れた学校

(カ) 準々決勝で敗れた学校

(キ) 準決勝進出校に3回戦で敗れた学校

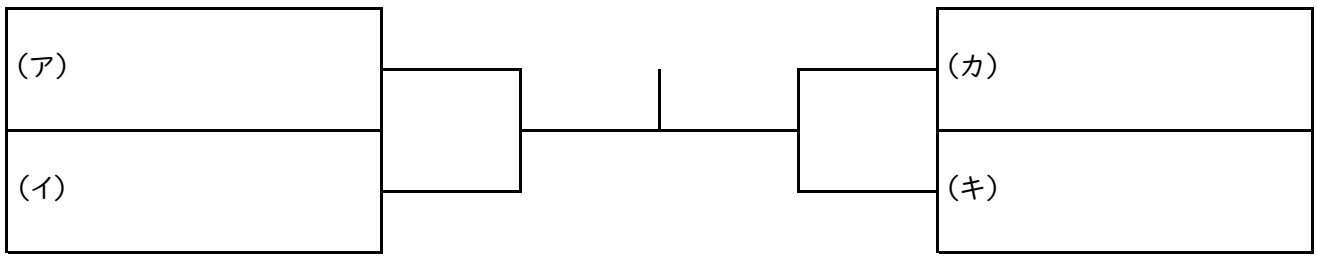
(ク) 準々決勝で敗れた学校

(ケ) 準決勝進出校に3回戦で敗れた学校

(コ) 準決勝で敗れた学校

※大会本戦で対戦済みの場合、改めて順位決定戦は行わない。

# [女子順位決定トーナメント]



- (ア) 準決勝で敗れた学校
- (イ) 決勝進出校に準々決勝で敗れた学校
- (ウ) 準決勝で敗れた学校
- (エ) 決勝進出校に準々決勝で敗れた学校

男子個人戦 50kg級

1	水村 獅子 (2)	青梅市立新町中				星 凌介 (2)	足立学園中	25
2	中澤 壽多朗 (1)	慶應義塾中等部				村井 洋仁 (3)	葛飾区立本田中	26
3	新井 優人 (3)	江東区立第二大島中				土師 功志朗 (2)	成城中	27
4	佐藤 仁翔 (2)	足立区立伊興中				飯田 涼斗 (1)	大島町立第三中	28
5	森 大吉 (2)	春日柔道クラブ				奥村 奏太 (2)	城北中	29
6	大澤 輝己 (3)	墨田区立桜堤中				井田 結翔 (3)	八王子市立元八王子中	30
7	田中 理人 (3)	豆蔵柔道クラブ				滝澤 瑠勇 (1)	勇武館高宮道場	31
8	小沢 慎晃 (1)	江戸川区立篠崎第二中				富田 陸翔 (2)	江東区立有明中	32
9	高倉 良太 (3)	立正大学付属立正中				高橋 陽向 (1)	小平柔道会	33
10	星野 陽生 (3)	城北中				村田 旺介 (3)	足立区立蒲原中	34
11	神田 廉 (3)	東村山市立東村山第二中				松宮 悠翔 (2)	江戸川区立春江中	35
12	古川 凌誠 (2)	国士舘中				木村 太亮 (2)	杉並区立和田中	36
13	田村 悠顕 (3)	高輪中				平田 岳士 (1)	国士舘中	37
14	足立 吟獅 (3)	鈴木道場				田口 大翔 (3)	北区立桐ヶ丘中	38
15	中江 陽星 (2)	葛飾区立水元中				和栗 鈴 (2)	江東区立東陽中	39
16	桜井 俊太郎 (2)	海城中				仁平 源輝 (1)	豆蔵柔道クラブ	40
17	齋藤 仁太郎 (1)	松前柔道塾				東盛 栄琉 (2)	福生市立福生第一中	41
18	中山 誠也 (2)	足立区立第十一中				山田 大地 (2)	大田区立御園中	42
19	加藤 柊太 (3)	修徳中				小島 未来 (2)	多摩市立東愛宕中	43
20	金本 颯太 (1)	高尾の森少年柔道				中山 雅也 (2)	足立区立第十一中	44
21	杉浦 均 (1)	足立学園中				足立 禅獅 (3)	鈴木道場	45
22	大橋 陽乃斗 (1)	一道館田代道場				中島 琥太郎 (1)	シダックス柔道倶楽部	46
23	稲垣 遥斗 (3)	東京農業大学第一高等学校中等部				黒川 翔永 (2)	日本大学第三中	47
24	行野 剛世 (3)	勇武館高宮道場				小見川 波大 (2)	修徳中	48

男子個人戦 55kg級

1	安田 怜斗 (2)	武蔵野中			辻井 凜音 (1)	国士舘中	26
2	太田 晴唯 (2)	一道館田代道場			中島 功親 (3)	豆蔵柔道クラブ	27
3	並木 桔平 (2)	江戸川区立篠崎中			浅香 龍士 (3)	墨田区立桜堤中	28
4	荒川 悠汰 (3)	成城中			宇津野 楓 (2)	清明学園中	29
5	竹内 柊裕 (2)	江戸川区立篠崎第二中			並木 亮実 (3)	昭島市立拝島中	30
6	木村 涼 (1)	大島町立第二中			高木 翔玄 (3)	巣鴨中	31
7	庄司 颯牙 (1)	豆蔵柔道クラブ			向井 敬士 (3)	小平市立小平第六中	32
8	福島 朔太郎 (2)	修徳中			飯塚 裕貴 (3)	足立区立蒲原中	33
9	川端 琢己 (2)	飯田道場			日森 耀 (3)	学習院中等科	34
10	東谷 獅虎 (2)	北区立赤羽岩淵中			市川 煌士 (3)	高輪中	35
11	内野 健太 (3)	昭島市立拝島中			平濱 輝 (3)	世田谷柔道クラブ	36
12	池谷 馨一 (2)	芝中			秋山 泰我 (2)	修徳中	37
13	長野 幸佑 (2)	足立学園中			奥 悠晴 (3)	足立学園中	38
14	蒔田 景一郎 (3)	高輪中			白崎 絢 (2)	鈴木道場	39
15	齋藤 隼人 (2)	明治学院中			森田 琉煌 (2)	江戸川区立小岩第三中	40
16	井上 誠 (1)	日本大学第一中			櫻井 祐心 (1)	葛飾区立本田中	41
17	堀田 颯汰 (3)	足立区立蒲原中			山崎 一護 (2)	川野柔道塾	42
18	渡辺 恭吾 (1)	鈴木道場			長井 幹和 (2)	芝中	43
19	富田 蓮祐 (2)	国士舘中			鈴木 椋介 (3)	城北中	44
20	東 誠人 (3)	練馬区立貴井中			佐々木 晋梧 (2)	青山学院中等部	45
21	田畑 孝典 (3)	日本学園中			小野 慎 (2)	松前柔道塾	46
22	橋本 歩 (2)	江東区立東陽中			米井 龍輝 (3)	日の出町立平井中	47
23	加藤 悠聖 (3)	城北中			菅原 悠真 (1)	葛飾区立青葉中	48
24	田山 航 (2)	港区立赤坂中			安倍 遙人 (3)	中野区立第七中	49
25	杉本 陽基 (2)	川野柔道塾					

男子個人戦 60kg級

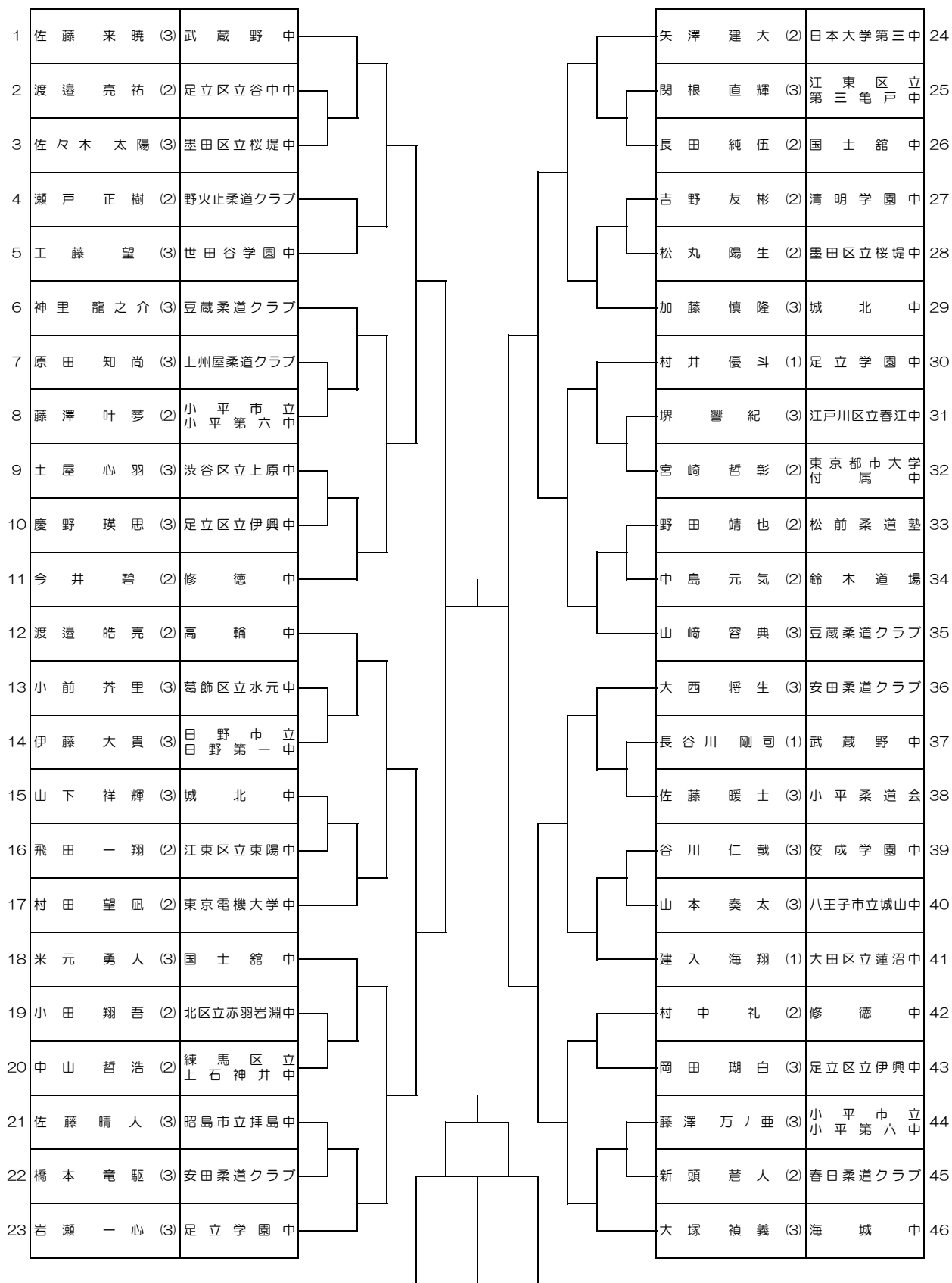
1	福田 悠真 (3)	足立学園中		吉田 琉空 (3)	志友会柔道クラブ	26
2	大川 航志朗 (2)	城西大学附属 城西		木村 遥人 (2)	東京都市大学 付属	27
3	福田 航介 (2)	墨田区立桜堤中		福田 凌太 (2)	墨田区立桜堤中	28
4	早川 新汰 (3)	昭島市立拝島中		諸見 逞人 (3)	文京区立第九中	29
5	渡邊 裕功 (3)	高輪中		安藤 豊真 (2)	國學院大學 久我山中	30
6	櫻井 躍人 (2)	葛飾区立本田中		荒井 大輝 (3)	足立区立六月中	31
7	石部 率起 (3)	海城中		増山 龍太郎 (3)	安田柔道クラブ	32
8	寺崎 悠太 (2)	立正大学付属 立正		北尾 玄樹 (3)	世田谷柔道クラブ	33
9	金村 尚明 (1)	松前柔道塾		小田部 湊 (2)	明治学院中	34
10	浅井 陽真 (3)	北区立赤羽岩淵中		西村 虎希 (2)	江東区立 第二亀戸中	35
11	後藤 琉希 (3)	江戸川区立 瑞江第三中		高島 礼偉 (3)	鈴木道場	36
12	吉村 泰地 (2)	青梅市立泉中		辻 竣揮 (2)	高輪中	37
13	長尾 勇美 (3)	明治大学付属 中野		中野 陸 (2)	練馬区立 上石神井中	38
14	新井 統二郎 (3)	鈴木道場		沖津 勇翔 (3)	昭島市立拝島中	39
15	鞭馬 清雅 (3)	国士舘中		ドミン ニャット (3)	足立区立蒲原中	40
16	島田 幸人 (3)	江東区立南砂中		牛丸 蕾斗 (2)	修徳中	41
17	陳 之西 (2)	練馬区立 上石神井中		秋草 陽太 (3)	武蔵野東中	42
18	古市 遥希 (3)	足立区立伊興中		増田 優大 (3)	武蔵野中	43
19	小倉 廉太郎 (2)	飯田道場		加藤 大地 (3)	足立学園中	44
20	小谷 智充 (3)	東京農業大学第一 高等学校中等部		内海 權 (1)	春日柔道クラブ	45
21	上原 嗣瑛 (2)	春日柔道クラブ		飯田 颯太 (2)	江東区立 深川第二中	46
22	池村 美哉 (3)	新島村立式根島中		大根 優哉 (2)	文教大学付属中	47
23	中谷 脩士 (3)	足立区立蒲原中		菊池 鷹雅 (2)	池内道場	48
24	牧本 悠真 (3)	明治学院中		霜村 光輝 (3)	国士舘中	49
25	鈴木 聖空 (3)	修徳中				

男子個人戦 66kg級

1	桶谷 陽南斗 (3)	国士館中		並木 海璃 (2)	武蔵野中	26
2	神山 和里 (3)	開成中		石橋 正勝 (3)	八王子警察署少年柔道会	27
3	小川 大輝 (3)	吼陽館鈴木道場		外ノリ ヴェビシ イワカ (3)	江東区立第二大島中	28
4	諏訪 恵蔵 (3)	北区立桐ヶ丘中		菅野 幸龍 (3)	足立区立蒲原中	29
5	磯道 新世 (3)	芝中		菊池 湊 (3)	芝中	30
6	中田 光彦 (2)	桐朋中		高木 逞 (3)	渋谷区立代々木中	31
7	酒井 景大 (2)	墨田区立桜堤中		永田 稜 (3)	明治大学付属中野	32
8	三浦 篤紀 (3)	シダックス柔道倶楽部		竹安 瞭真 (3)	城北中	33
9	稲葉 悠 (2)	日本大学第一中		森泉 皓成 (3)	墨田区立桜堤中	34
10	田口 泰輝 (3)	北区立赤羽岩淵中		加藤 草裕 (2)	明治学院中	35
11	名雪 泰正 (3)	日本大学第二中		渡邊 龍之介 (2)	足立区立第十一中	36
12	手塚 彪斗 (3)	足立区立伊興中		園田 将梧 (1)	シダックス柔道倶楽部	37
13	青木 琉磨 (2)	志友会柔道クラブ		平山 颯羅 (3)	羽村市立羽村第一中	38
14	津田 春樹 (3)	足立学園中		田中 清太 (3)	勇武館高宮道場	39
15	秋山 讓 (3)	海城中		木下 優弥 (3)	日本大学第一中	40
16	田中 優空 (3)	葛飾区立本田中		森 飛翔 (1)	江戸川区立二之江中	41
17	清水 康照 (3)	小金井市立小金井第二中		谷山 子龍 (3)	世田谷学園中	42
18	松井 海斗 (2)	修徳中		福田 朋輝 (1)	足立学園中	43
19	竹谷 吉平 (3)	武蔵野中		南 瑛仁 (3)	海城中	44
20	菅井 悠雅 (3)	葛飾区立青葉中		松下 侑樹 (1)	日本大学第三中	45
21	井上 礼太 (3)	東京農業大学第一高等学校中等部		川上 凛太郎 (3)	文京区立第九中	46
22	神山 皓紀 (2)	高輪中		金井 塚楽 (3)	佼成学園中	47
23	佐藤 穂尚 (2)	松前柔道塾		向井 尊士 (1)	小平市立小平第六中	48
24	小林 大祐 (3)	城北中		遠藤 太平 (2)	港区立三田中	49
25	石倉 旦 (3)	練馬区立上石神井中		山口 カ也 (3)	安田柔道クラブ	50



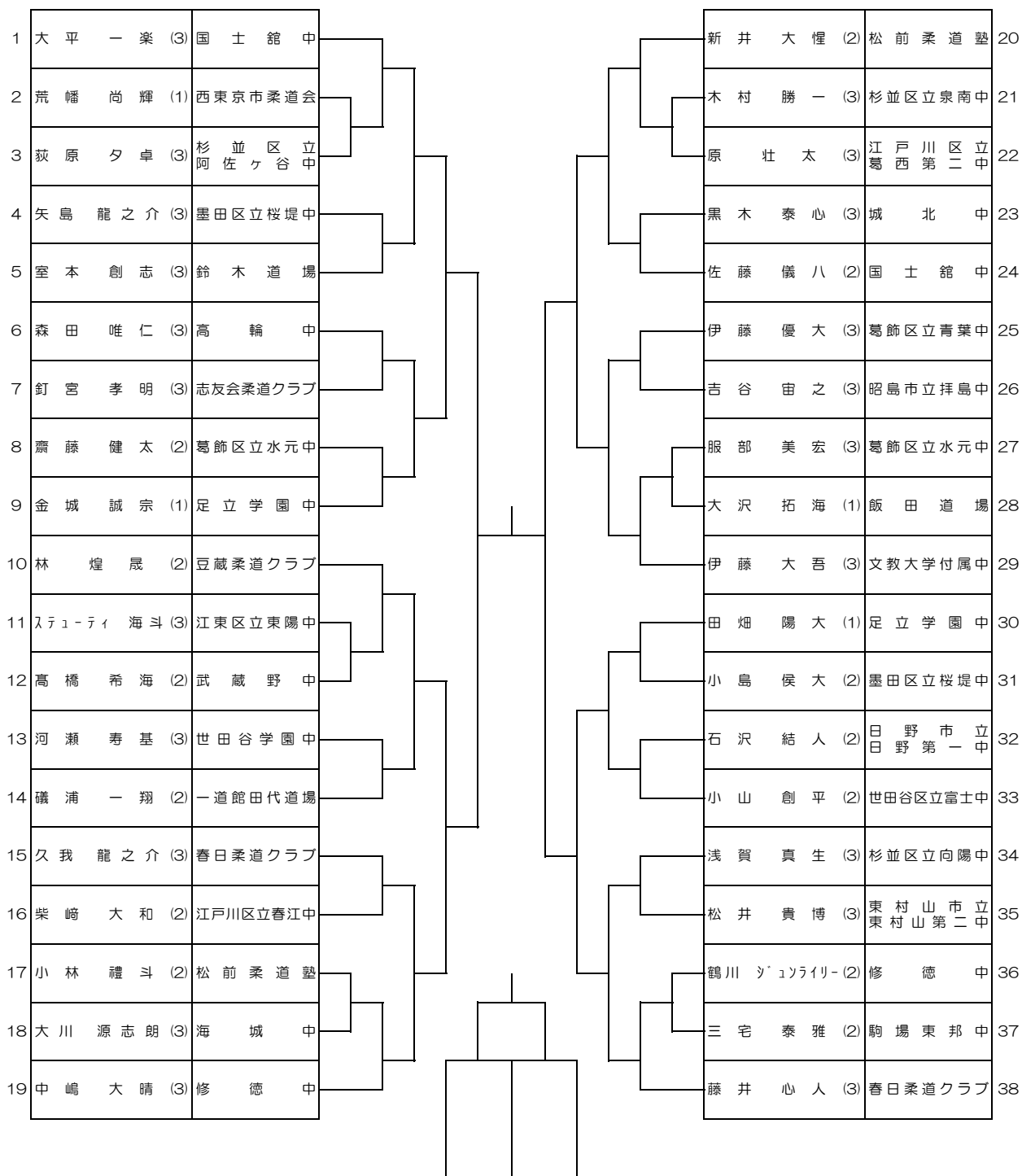
### 男子個人戦 73kg級



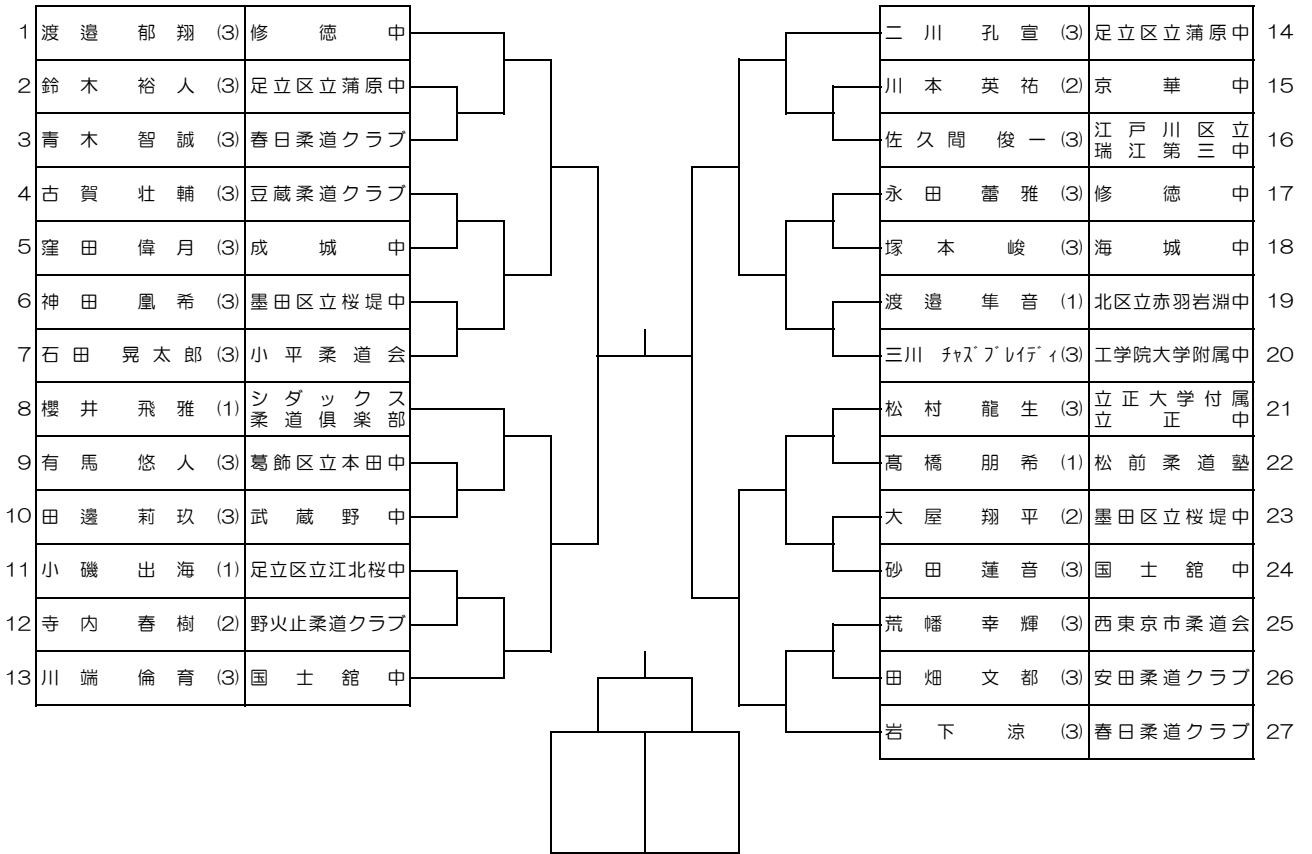
### 男子個人戦 81kg級

1	小林 陸 (3)	武蔵野中		山田 昊 (2)	多摩市立和田中	22
2	森 飛龍 (2)	江戸川区立 二之江中		高田 直弥 (3)	江戸川区立 小松川第二中	23
3	梅津 猛将 (1)	志友会柔道クラブ		頂 一番 (2)	海城中	24
4	内野 史悠 (3)	佼成学園中		吉田 晴心 (1)	あきる野市立東中	25
5	武光 臣挺 (3)	東京農業大学第一 高等学校中等部		酒井 和麻 (2)	墨田区立桜堤中	26
6	神谷 将吾 (3)	港区立赤坂中		大和田 樹 (1)	都立南多摩 中等教育	27
7	ラッキーキャフィー ケイハシ(3)	墨田区立桜堤中		田中 壮 (3)	佼成学園中	28
8	春田 悠樹 (2)	城北中		吉田 成士郎 (2)	巣鴨中	29
9	丹羽 陽飛 (2)	松前柔道塾		柳生 晃斗 (2)	江戸川区立 二之江中	30
10	佐久間 譲太郎 (2)	江戸川区立篠崎中		岩永 豊啓 (2)	足立学園中	31
11	椎名 龍成 (2)	足立区立蒲原中		馬場 皓大 (3)	練馬区豊玉第二中	32
12	木下 琥大朗 (3)	練馬区立 上石神井中		西浦 真 (2)	松前柔道塾	33
13	馬場 悠人 (2)	獨協中		萩原 大弥 (2)	修徳中	34
14	飯塚 真啓 (2)	工学院大学附属中		中島 要 (2)	武蔵野中	35
15	押田 有覚 (2)	東京都市大学 付属中		河本 剛太郎 (3)	国士館中	36
16	佐藤 礼隆 (2)	江東区立 第三亀戸中		木村 奏仁 (2)	世田谷区立 世田谷中	37
17	池野 辺 紗助 (2)	春日柔道クラブ		兼子 源一朗 (2)	足立区立蒲原中	38
18	下河原 英太 (1)	野火止柔道クラブ		山崎 慶一郎 (3)	春日柔道クラブ	39
19	綱島 蘭乃介 (2)	修徳中		宮本 瑛至 (3)	志友会柔道クラブ	40
20	渡邊 琳孔 (1)	日の出町立平井中		勝田 康貴 (3)	安田柔道クラブ	41
21	冨田 大和 (3)	国士館中				

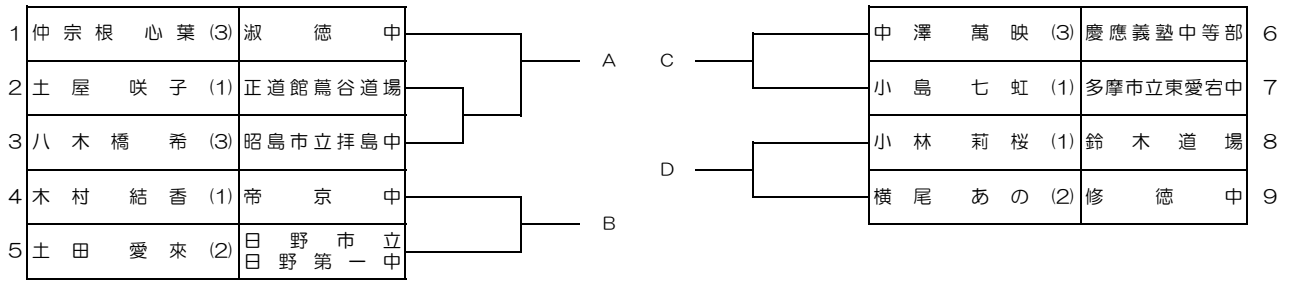
男子個人戦 90kg級



男子個人戦 90kg超級



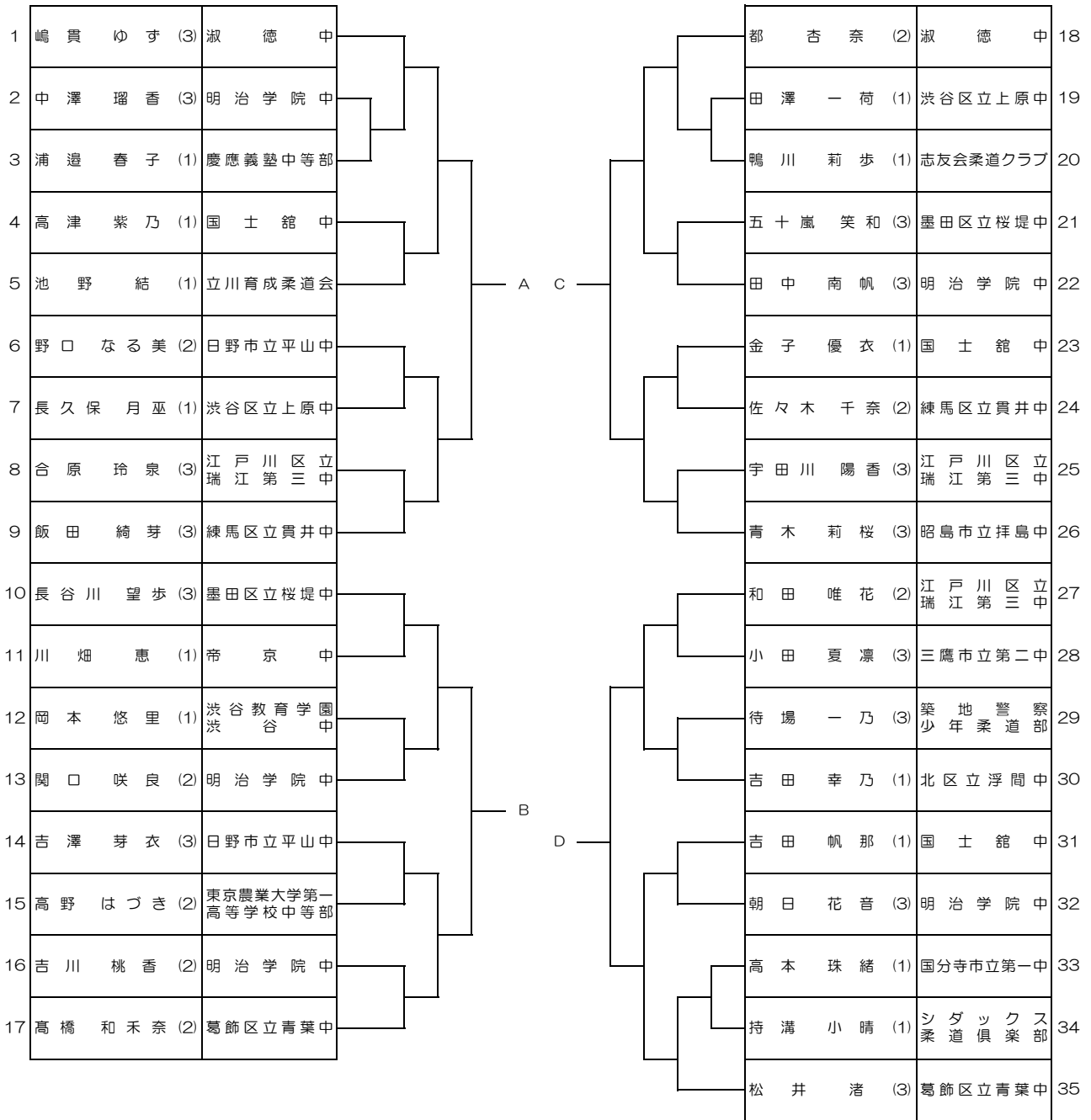
女子個人戦 40kg級



女子個人戦 44kg級

1	石川 まひる (2)	淑 徳 中		川上 優奈 (2)	渋谷教育学園 渋谷 中	12
2	國松 璃子 (1)	世田谷区立三宿中		加藤 遥花 (1)	葛飾区立青葉中	13
3	大谷 羅夢 (2)	日野市立 日野第一中		岡本 七海 (1)	立川育成柔道会	14
4	秋山 恋華 (3)	修 徳 中		岸 咲 帆 (2)	日野市立平山中	15
5	本越 梅 (3)	松前柔道塾		鴨頭 陽香 (3)	慶應義塾中等部	16
6	佐藤 香乃 (3)	江戸川区立 瑞江第三中		猪ノ口 里菜 (2)	築地警察 少年柔道部	17
7	上 樂 美沙 (2)	東京農業大学第一 高等学校中等部		竹森 心麗 (1)	葛飾区立綾瀬中	18
8	鴨川 知沙 (3)	志友会柔道クラブ		佐藤 未来 (2)	昭島市立拝島中	19
9	永井 友音 (1)	飯田道場		高木 雅 (1)	渋谷区立代々木中	20
10	福地 ひかる (1)	修 徳 中		滝澤 愛 (3)	日本大学第三中	21
11	加納 季楓 (3)	練馬区立 上石神井中		藤井 かのん (1)	シダックス 柔道倶楽部	22
			田中 歩佳 (2)	修 徳 中	23	

女子個人戦 48kg級

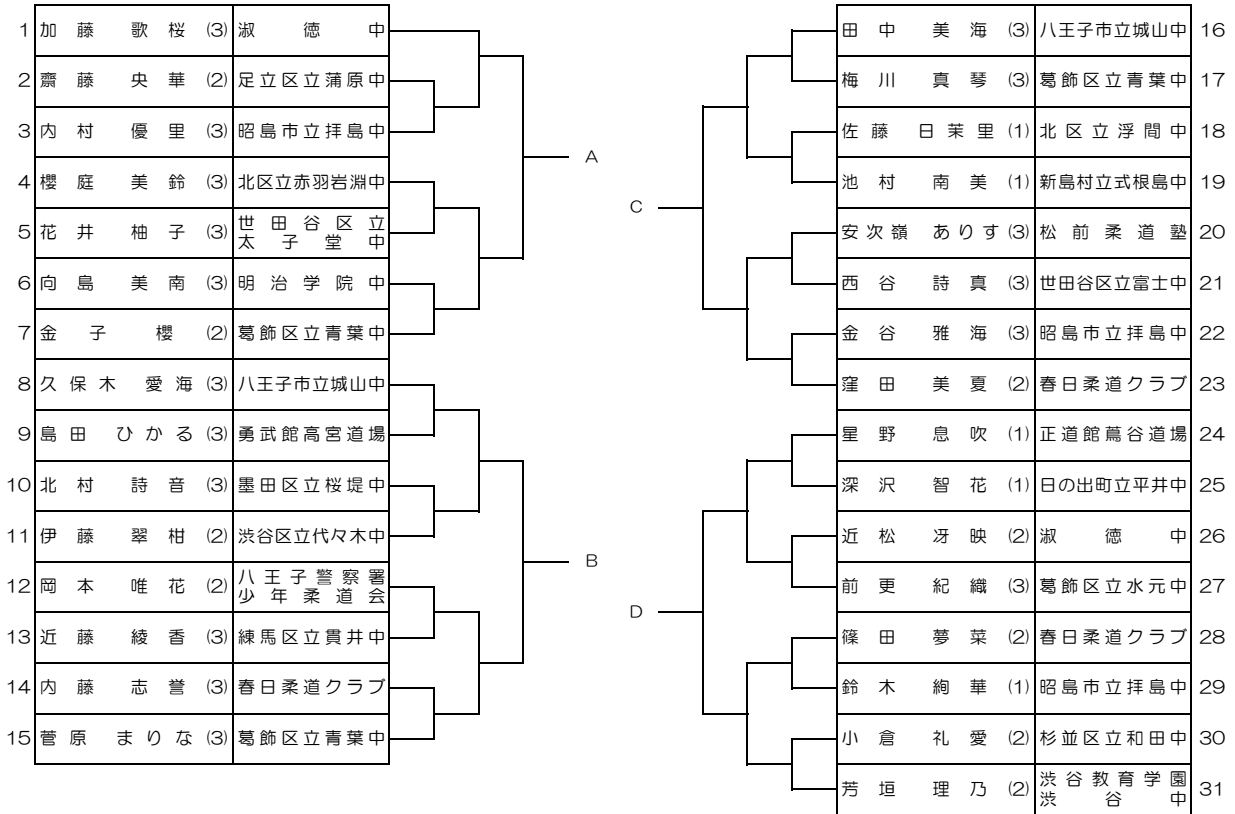


女子個人戦 52kg級

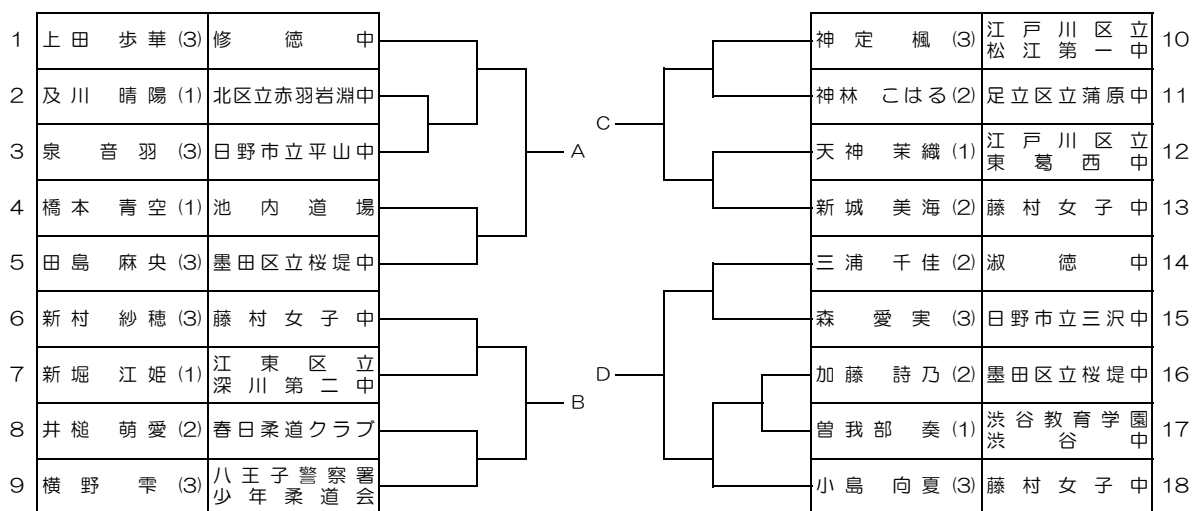
1	安富 礼 (3)	淑徳中	A C	濱田 愛葉 (3)	鈴木道場	23
2	長谷山 沙希 (3)	明治学院中		今吉 実佑 (3)	江戸川区立 松江第三中	24
3	安齋 紗生 (2)	豆蔵柔道クラブ		反保 奏音 (2)	明治学院中	25
4	菅井 卓帆 (1)	葛飾区立青葉中		米井 結芽彩 (1)	日の出町立平井中	26
5	榊枝 咲葵 (3)	世田谷区立北沢中		我妻 咲綾 (2)	渋谷区立代々木中	27
6	岡村 京香 (2)	立川育成柔道会		實田 優月 (3)	江戸川区立 二之江中	28
7	長谷川 絢香 (2)	渋谷区立代々木中		丸山 ひかり (1)	国士館中	29
8	田口 希奈 (3)	北区立赤羽岩淵中		内藤 樺音 (3)	明治学院中	30
9	芝田 美紀 (1)	修徳中		多田 小春 (1)	飯田道場	31
10	眞喜志 るう (3)	世田谷区立 世田谷中		荒井 ゆい (1)	北区立赤羽岩淵中	32
11	八木 俐早子 (3)	藤村女子中		石川 夏帆 (2)	足立区立蒲原中	33
12	山田 杏 (2)	世田谷柔道クラブ	池野 愛 (3)	立川育成柔道会	34	
13	鳥居 侑真 (3)	西東京市立 田無第一中	鈴木 いぶき (2)	渋谷区立代々木中	35	
14	浅岡 亜里沙 (3)	墨田区立桜堤中	福原 夏月 (3)	北区立赤羽岩淵中	36	
15	鎌田 麻央 (3)	荒川区立第一中	五十嵐 史 (2)	東京農業大学第一 高等学校中等部	37	
16	内藤 日和 (1)	春日柔道クラブ	赤池 諒子 (3)	八王子市立 松が谷中	38	
17	上山 咲花 (1)	松前柔道塾	神里 あおい (1)	豆蔵柔道クラブ	39	
18	阿部 未幸 (2)	江戸川区立 瑞江第三中	石川 榛名 (1)	帝京中	40	
19	柿沼 采良 (2)	明治学院中	笠置 彩楓 (3)	明治学院中	41	
20	竝木 杏優 (2)	藤村女子中	永野 杏佐子 (1)	松前柔道塾	42	
21	天野 貴希 (1)	北区立赤羽岩淵中	杉村 幸美 (3)	世田谷区立北沢中	43	
22	巽岩 愛香 (3)	国士館中	村越 のんの (2)	修徳中	44	
				B D		



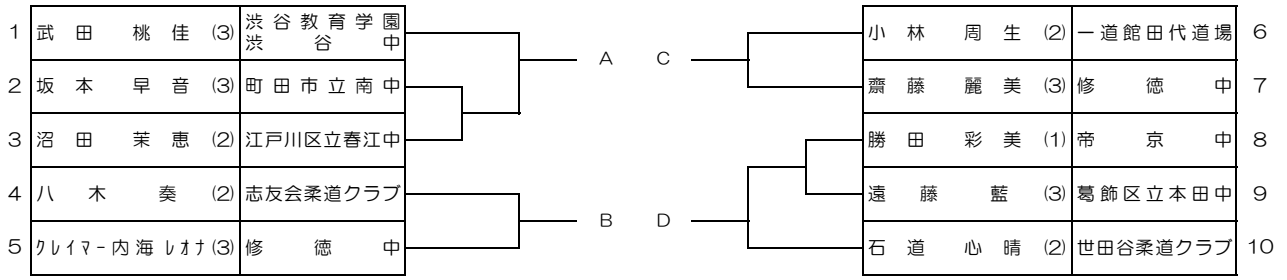
女子個人戦 57kg級



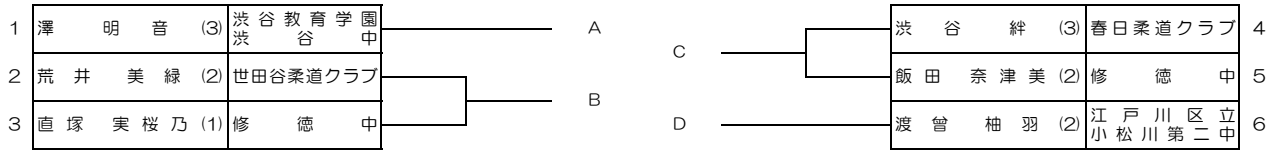
### 女子個人戦 63kg級



女子個人戦 70kg級



女子個人戦 70kg超級



### 女子個人戦[決勝リーグ戦]

-40kg(第5試合場)	1巡目 (A-B・C-D)	2巡目 (A-C・B-D)	3巡目 (A-D・B-C)	勝敗	順位
A	□	□	□		
B	□	□	□		
C	□	□	□		
D	□	□	□		

-44kg(第6試合場)	1巡目 (A-B・C-D)	2巡目 (A-C・B-D)	3巡目 (A-D・B-C)	勝敗	順位
A	□	□	□		
B	□	□	□		
C	□	□	□		
D	□	□	□		

-48kg(第5試合場)	1巡目 (A-B・C-D)	2巡目 (A-C・B-D)	3巡目 (A-D・B-C)	勝敗	順位
A	□	□	□		
B	□	□	□		
C	□	□	□		
D	□	□	□		

-52kg(第6試合場)	1巡目 (A-B・C-D)	2巡目 (A-C・B-D)	3巡目 (A-D・B-C)	勝敗	順位
A	□	□	□		
B	□	□	□		
C	□	□	□		
D	□	□	□		

-57kg(第5試合場)	1巡目 (A-B・C-D)	2巡目 (A-C・B-D)	3巡目 (A-D・B-C)	勝敗	順位
A	□	□	□		
B	□	□	□		
C	□	□	□		
D	□	□	□		

-63kg(第6試合場)	1巡目 (A-B・C-D)	2巡目 (A-C・B-D)	3巡目 (A-D・B-C)	勝敗	順位
A	□	□	□		
B	□	□	□		
C	□	□	□		
D	□	□	□		

-70kg(第5試合場)	1巡目 (A-B・C-D)	2巡目 (A-C・B-D)	3巡目 (A-D・B-C)	勝敗	順位
A	□	□	□		
B	□	□	□		
C	□	□	□		
D	□	□	□		

+70kg(第6試合場)	1巡目 (A-B・C-D)	2巡目 (A-C・B-D)	3巡目 (A-D・B-C)	勝敗	順位
A	□	□	□		
B	□	□	□		
C	□	□	□		
D	□	□	□		

※同一学校の選手は、各階級の第1巡目に試合を行うので、試合順を変更することがある。