

50kg級

佐々木勇弥	品川区立東海	1		14	塚崎錬太郎	八王子市立石川
加藤望和	江東区立第三亀戸	2		15	横山武	世田谷区立三宿
眞城晴斗	調布市立第五	3		16	井上志隠	大田区立東調布
原完吉	東京大学教育学部附属	4		17	小林総一郎	本郷
仲宗根大河	獨協	5		18	藤井秀治	墨田区立桜堤
米嵩千輝	安田学園	6		19	宮部闘生	練馬区立上石神井
二瓶綾介	足立区立谷中	7				
佐藤元太	国士舘	8		20	大下真司	足立学園
成島稟桜	足立区立蒲原	9		21	齋藤誉史成	品川区立浜川
中村紡	立川市立立川第二	10		22	半田依睦	日本学園
伊藤悠葵	江東区立深川第三	11		23	桑原涼輔	武蔵村山市立第三
宮野幸志朗	青梅市立青梅西	12		24	奈良玲佳	豊島区立池袋
大坪優一	文京区立第六	13		25	福地駿太郎	修徳

55kg級

佐藤 星衣	日本学園	1		14	齋藤誠史郎	品川区立浜川
堀田 将大	墨田区立桜堤	2		15	越田 俊介	調布市立調布
中野 由貴	高 輪	3		16	岡田 神津	国 士 館
荒井 涼我	北区立稲付	4		17	安岡 利真	練馬区立上石神井
櫻井 日向	江戸川区立葛西第三	5		18	保科 亜光	江東区立深川第三
二瓶 響太	足立区立谷中	6		19	関 口 稜	板橋区立赤塚第三
宇野 愛輝	国立市立国立第二	7				
手塚 鳳輔	安 田 学 園	8		20	小嶋 武蔵	八王子市立川口
見米 航明	城 北	9		21	諸星 航大	駒 場 東 邦
長谷川創大	昭島市立拝島	10		22	長澤 朋輝	大田区立東調布
伊藤裕次郎	足立区立第九	11		23	原井 佑月	板橋区立上板橋第三
長島 一翔	武蔵村山市立第五	12		24	村上 拓	日本大学第一
川中 大輝	練馬区立貫井	13		25	宮部 蓮匠	足立学 園

60kg級

荒川 琉正	足立学園	1		14	田中謙之介	世田谷区立世田谷
小林 正欣	墨田区立桜堤	2		15	橋本 傑	芝
小林 響太	青梅市立西	3		16	林 玉樹	足立区立千寿桜堤
内藤 亮	日本大学第一	4		17	佐々木翔光	青梅市立青梅第三
保城 壮志	国士舘	5		18	藤井 徹太	城北
小倉 春士	東京電機大学	6		19	菅井 真人	江東区立第三亀戸
大澤 恒陽	板橋区立第二	7		20	吉田 裕太	板橋区立中台
長久保堅大	大田区立東調布	8		21	井上 陽登	東村山市立東村山第五
川岸 勇	江戸川区立篠崎第二	9		22	山崎 龍	品川区立戸越台
多田 律弥	足立区立伊興	10		23	吉川 隆世	修徳
北村 友樹	中央ろう	11		24	松岡 恵太	海城
栗元将太郎	北区立王子桜	12		25	中村 漣音	練馬区立貫井
青木凜太郎	立川市立立川第六	13				

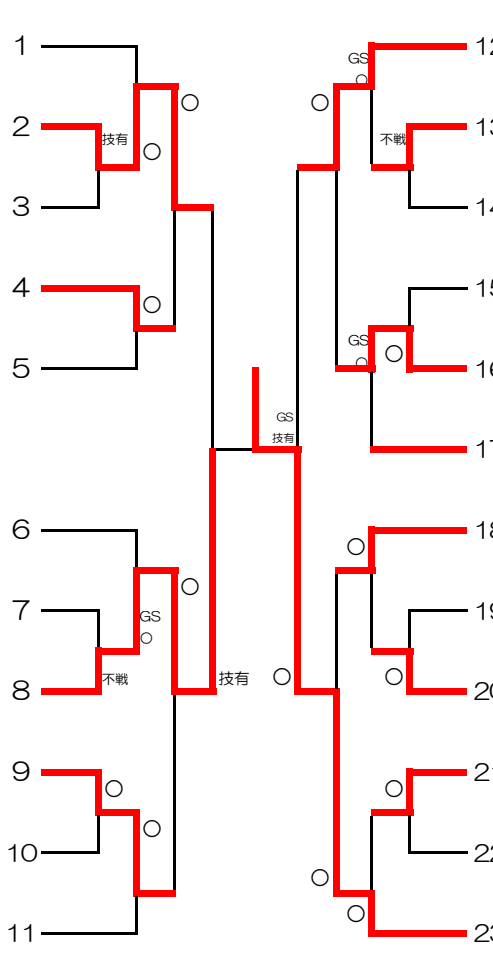
66kg級

菊池 風雅	武 蔵 野	1		12	福島 大和	武蔵村山市立第五
吉川 啓棋	日本大学第一	2		13	大澤 一輝	墨田区立桜堤
宇津木 柁馬	あきる野市立西	3		14	恵 喜 実	駒 込
田中 颯 一郎	高 輪	4		15	長谷川 瑛希	練馬区立貫井
上 島 玲	足立区立第十四	5		16	別府 将英	伊 藤 学 園
嶋田 圭吾	国 士 館	6		17	後藤 朔寿	足立区立谷中
野口 優太	城 北	7		18	天野 太喜海	城
佐々木 革	八王子市立別所	8		19	小松 宗司	北区立赤羽岩淵
山内 士由	安 田 学 園	9		20	堀内 大幹	武蔵野市立第五
中野 拓海	昭島市立拝島	10		21	稲山 惺也	江東区立東陽
高橋 玲人	練馬区立上石神井	11				

73kg級

中出 春風	練馬区立貴井
笠原 健太	江東区立深川第八
田村 祐樹	東海大学菅生
田中 蒼馬	本郷
秋葉 勝太	荒川区立第九

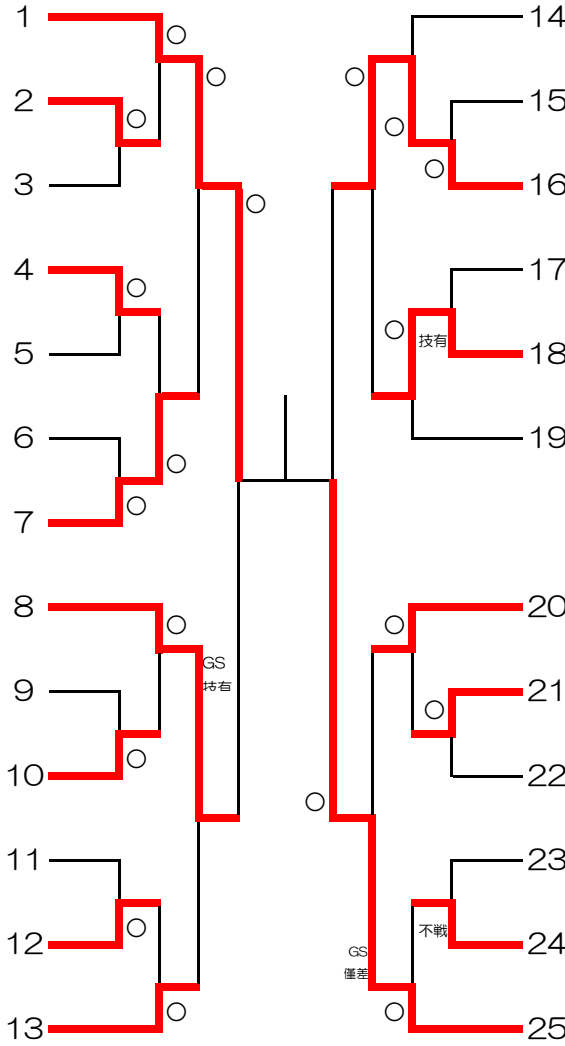
橋本 開	三鷹市立第二
山崎 裕之	東京成徳大学
増田 光裕	修徳
真壁 文也	国士舘
椛島 大地	昭島市立拜島
横田 力飛	攻玉社



12 井本 悠大	日本大学第一
13 松浦 琉李	足立区立花畑北
14 櫻井 柔士	三鷹市立第三
15 小川 暁大	立正大立正
16 清谷 栄吉	葛飾区立本田
17 山根 充輝	武蔵野
18 雲井 稟大	足立学園
19 柴田 周	板橋区立赤塚第三
20 田中 宏樹	八王子市立第一
21 野口 哲平	港区立三田
22 木下 愛士	江東区立第三亀戸
23 久我真之介	新宿区立牛込第三

81kg級

多賀 陽喜	武蔵村山市立第五
長谷川一樹	葛飾区立大道
中村 尚英	北区立赤羽岩淵
横川 涼	伊藤学園
鎌田 佳吾	日本学園
山本 禅	葛飾区立本田
三浦 聡太	中央区立銀座
小林 一義	墨田区立桜堤
吉田 光我	立正大立正
出淵 武丸	練馬区立光が丘二
田村 零泉	世田谷区立尾山台
慶伊 和樹	八王子市立柵田
野城 風輝	武蔵野



松尾 聖也	練馬区立貫井
及川 龍貴	足立区立花畑北
前田 琉	八王子市立城山
日向 勇毅	板橋区立赤塚第三
國分 一星	江東区立第三亀戸
隈本 優	芝

竹吉 瑞樹	国士舘
布施 透	昭島市立拝島
齋藤 太尊	修徳
伊崎 蒼珠	駒込
馬越 權利	福生市立福生第一
鍋木 克優	足立学園

90kg級

大村 丈	国 士 館	1		12	幸山 慶徳	武 蔵 野
佐藤 琢磨	北区立赤羽岩淵	2		13	中武 諒介	江戸川区立瑞江第三
朝鍋 獅	江東区立東陽	3		14	和泉 圭吾	世田谷学園
朝倉 縁	台東区立忍岡	4		15	竹内蒼之心	町田市立小山
深澤 裕人	葛飾区立本田	5		16	谷 祐吾	足立区立伊興
小久保豪人	大田区立大森第三	6		17	安藤 泰基	練馬区立貴井
見代 憲久	足立区立花畑北	7		18	川元 春人	攻 玉 社
瀬在 翼早	日本大学豊山	8		技術 ○		
伊東 祐真	日本大学第一	9		19	内田 優馬	昭島市立拝島
田辺 公平	渋谷区立上原	10		20	白石 匠	東京成徳大学
栗原 功季	武蔵野市立第五	11		21	星 國 誉	修 徳

90kg超級

下田 幸輝	武蔵村山市立第五	1		10	押田 祐希	荒川区立第九	
新井 隆洋	江戸川区立篠崎第二	2		不戦	11	西野 賢惺	八王子市立横川
石川 俊輔	足立区立蒲原	3		12	吉岡 孝祐	日本大学豊山	
谷上 琉雅	文京区立第六	4		13	大和 大海	城	
赤上鼓太郎	攻 玉 社	5		14	本橋章太郎	練馬区立貴井	
若崎 喜志	国 士 館	6		15	福下 実咲	足立区立六月	
神山 耕作	八王子市立城山	7		16	滝澤 維吹	城西大城西	
小川 栄樹	江東区立第三亀戸	8		17	野崎 蓮	瑞穂町立瑞穂	
古谷野和志	豊島区立西巣鴨	9		18	濱田 善太	修 徳	