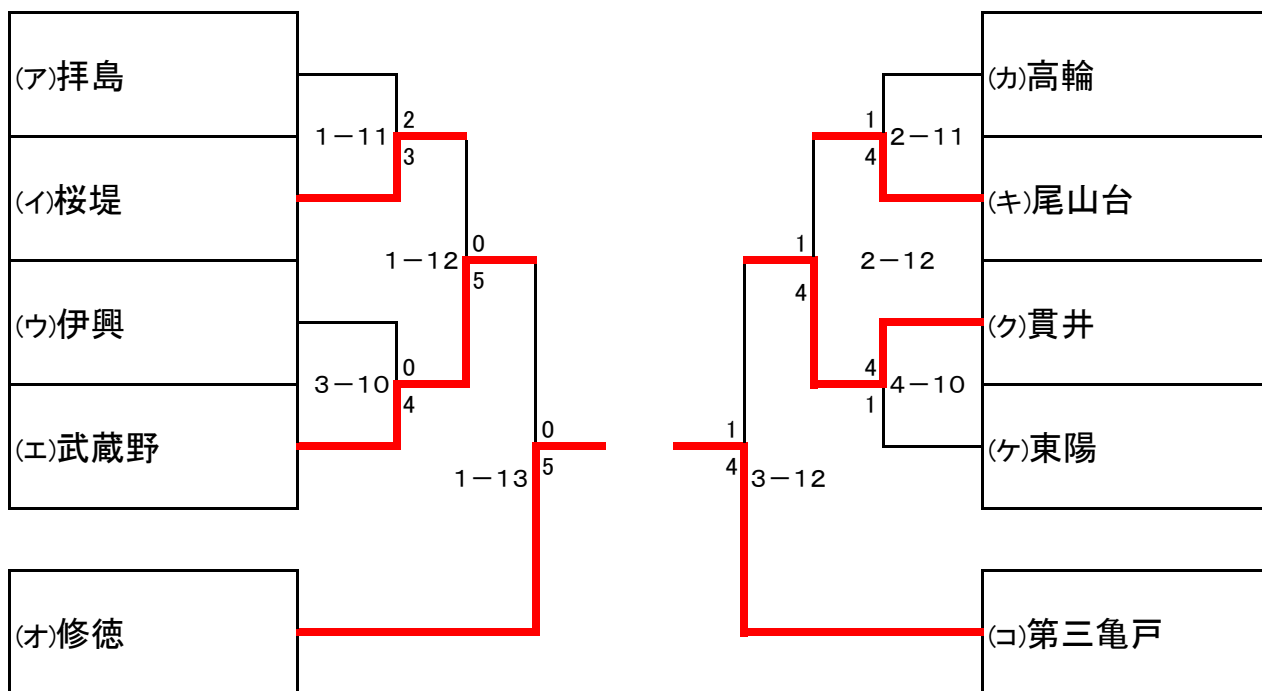


男子団体戦

1 足立学園	5		5		6 修徳	22
2 葛飾区立水元	6	1-4	0		多 武蔵村山市立第一	23
3 麻布	1	1-1	2	3	5 荒川区立第七	24
4 海城	2		0		4 本郷	25
5 昭島市立拝島	多	1-5	4		1 高輪	26
6 立正大立正	1		1-10	5	5 足立区立谷中	27
7 墨田区立桜堤	6	1-6	4		多 立川市立立川第二	28
8 北区立赤羽岩淵	4	1-2	0		6 日本大学第一	29
9 安田学園	6		1-9	2	3 明治大学附属中野	30
10 町田市立忠生	多	1-3	1		多 日本大学第三	31
11 練馬区立上石神井	3	1-7	2	3-11	2 世田谷区立尾山台	32
12 江東区立第三亀戸	6		3-3	5	6 江東区立東陽	33
13 明治学院	多	3-1	2		2 世田谷学園	34
14 練馬区立練馬	3	3-7	0		5 足立区立蒲原	35
15 日本学園	2		3-4	1	1 品川区立大崎	36
16 足立区立伊興	5		3-4	4	多 八王子市立城山	37
17 八王子市立甲ノ原	多		3-9	2	3 練馬区立貫井	38
18 攻玉社	1	3-5	0		4 東京成徳大学	39
19 葛飾区立本田	6		3-8	0	6 江戸川区立瑞江第三	40
20 東村山市立東村山第二	多	3-2	2		多 日野市立日野第一	41
21 武蔵野	4		3-6	0	2 国士館	42

[関東大会出場決定戦:順位決定トーナメント]



(ア) 準決勝進出校に3回戦(1-8又は1-9)で敗れた学校

(イ) 準々決勝(1-10)で敗れた学校

(ウ) 準決勝進出校に3回戦(3-7又は3-8)で敗れた学校

(エ) 準々決勝(3-9)で敗れた学校

(オ) 準決勝(4-11)で敗れた学校

(カ) 準決勝進出校に3回戦(2-8又は2-9)で敗れた学校

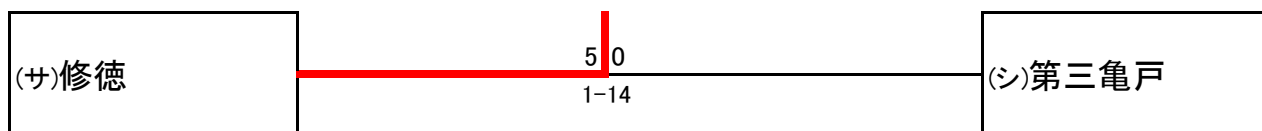
(キ) 準々決勝(2-10)で敗れた学校

(ク) 準決勝進出校に3回戦(4-7又は4-8)で敗れた学校

(ケ) 準々決勝(4-9)で敗れた学校

(コ) 準決勝(3-11)で敗れた学校

男子団体戦[関東大会第3・第4代表決定戦]

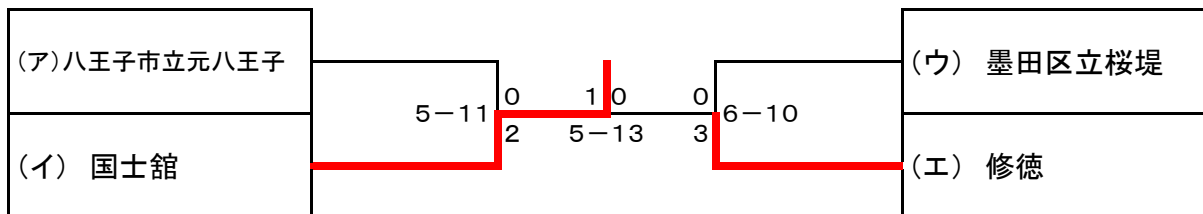
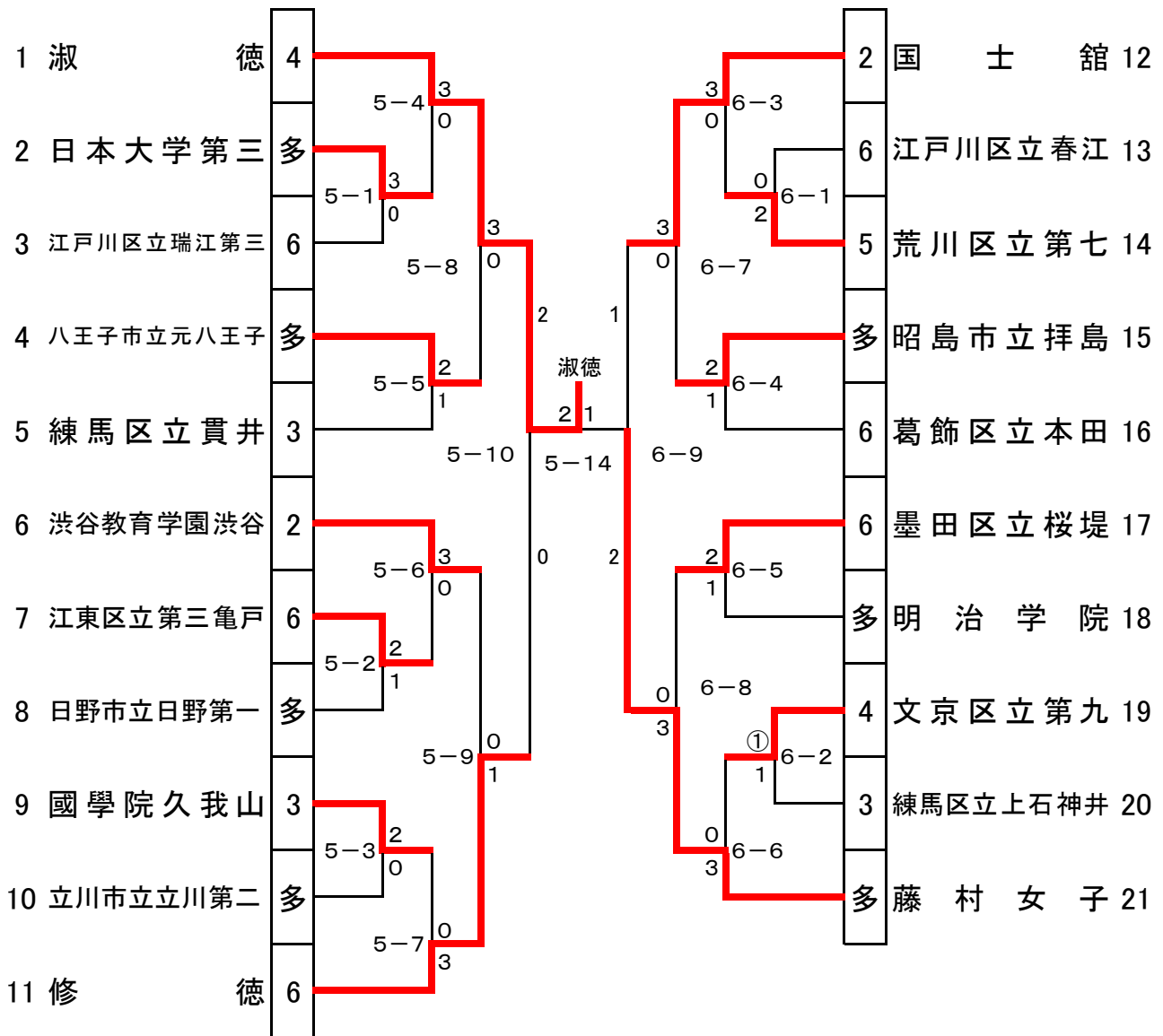


(サ) 代表決定戦最終戦(1-13)で勝った学校

(シ) 代表決定戦最終戦(3-12)で勝った学校

※なお、今大会本戦ですすで対戦済みの場合、改めて順位決定戦は行わず、その対戦の勝者を東京都第3代表とする。

女子団体戦



(ア) 決勝進出校に準々決勝(5-8又は5-9)で敗れた学校

(ウ) 決勝進出校に準々決勝(6-7又は6-8)で敗れた学校

(イ) 準決勝(6-9)で敗れた学校

(エ) 準決勝(5-10)で敗れた学校