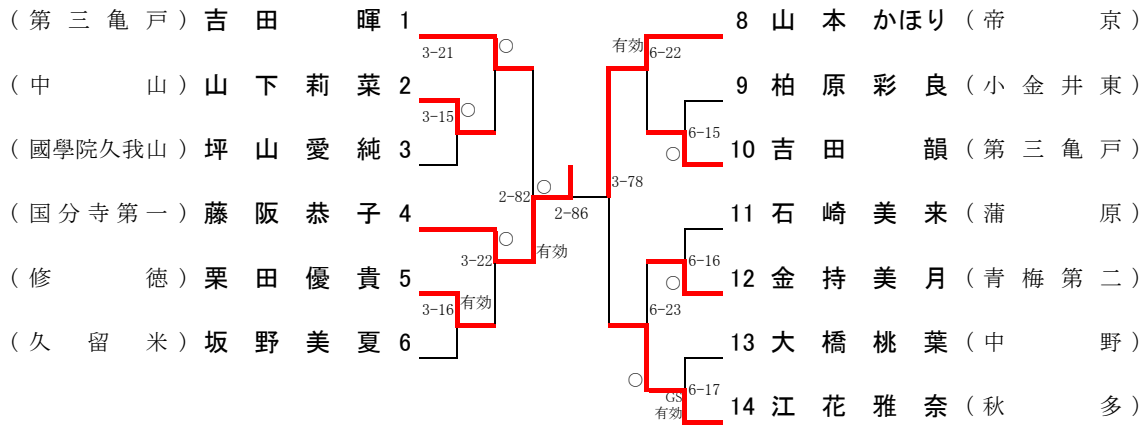
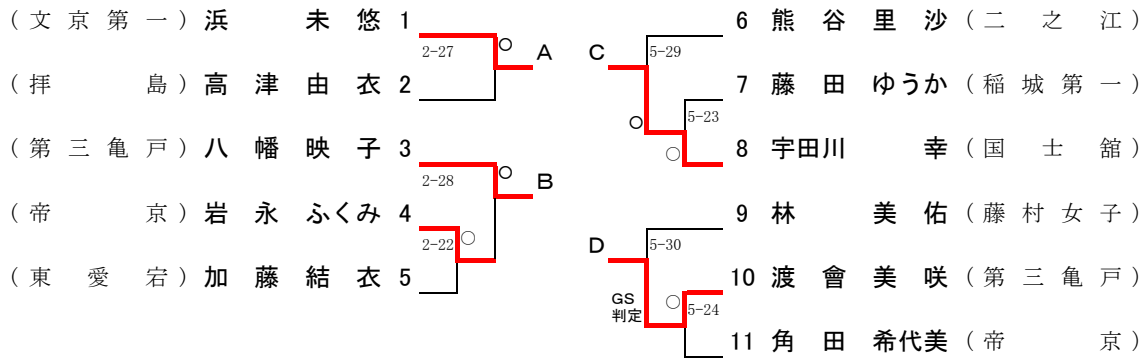


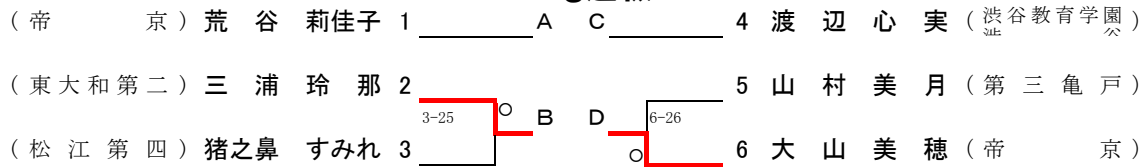
40kg級



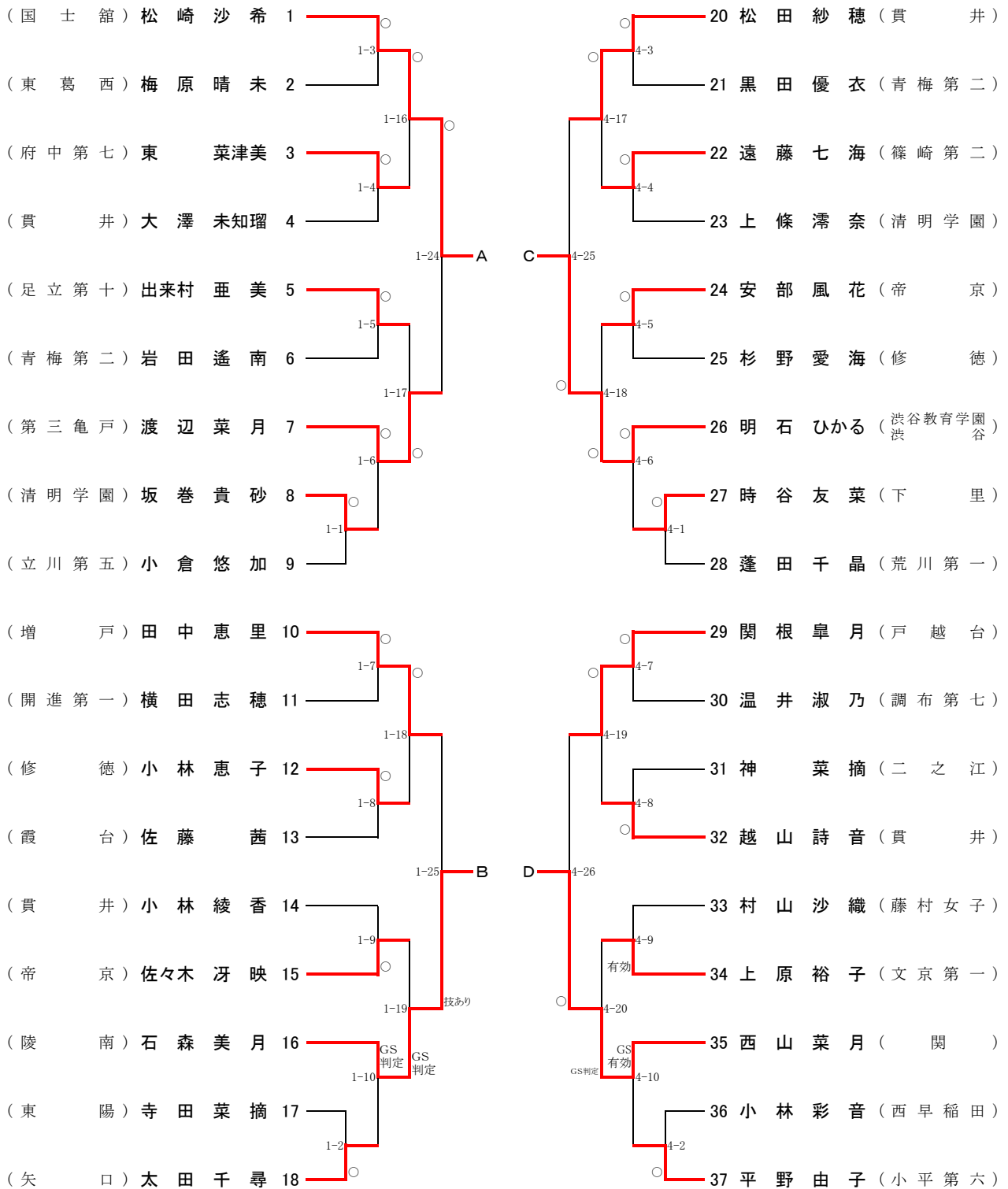
70kg級



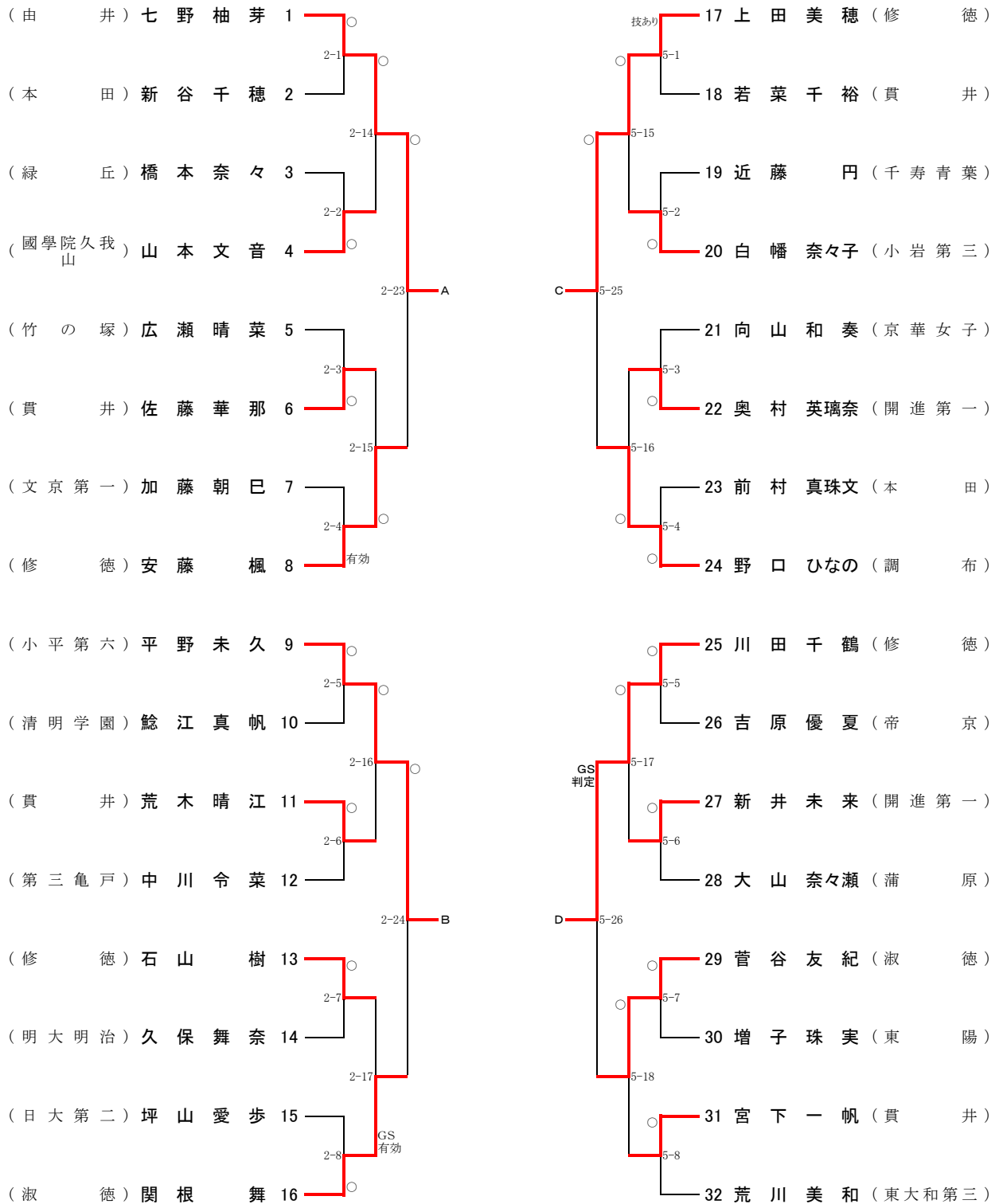
70kg超級



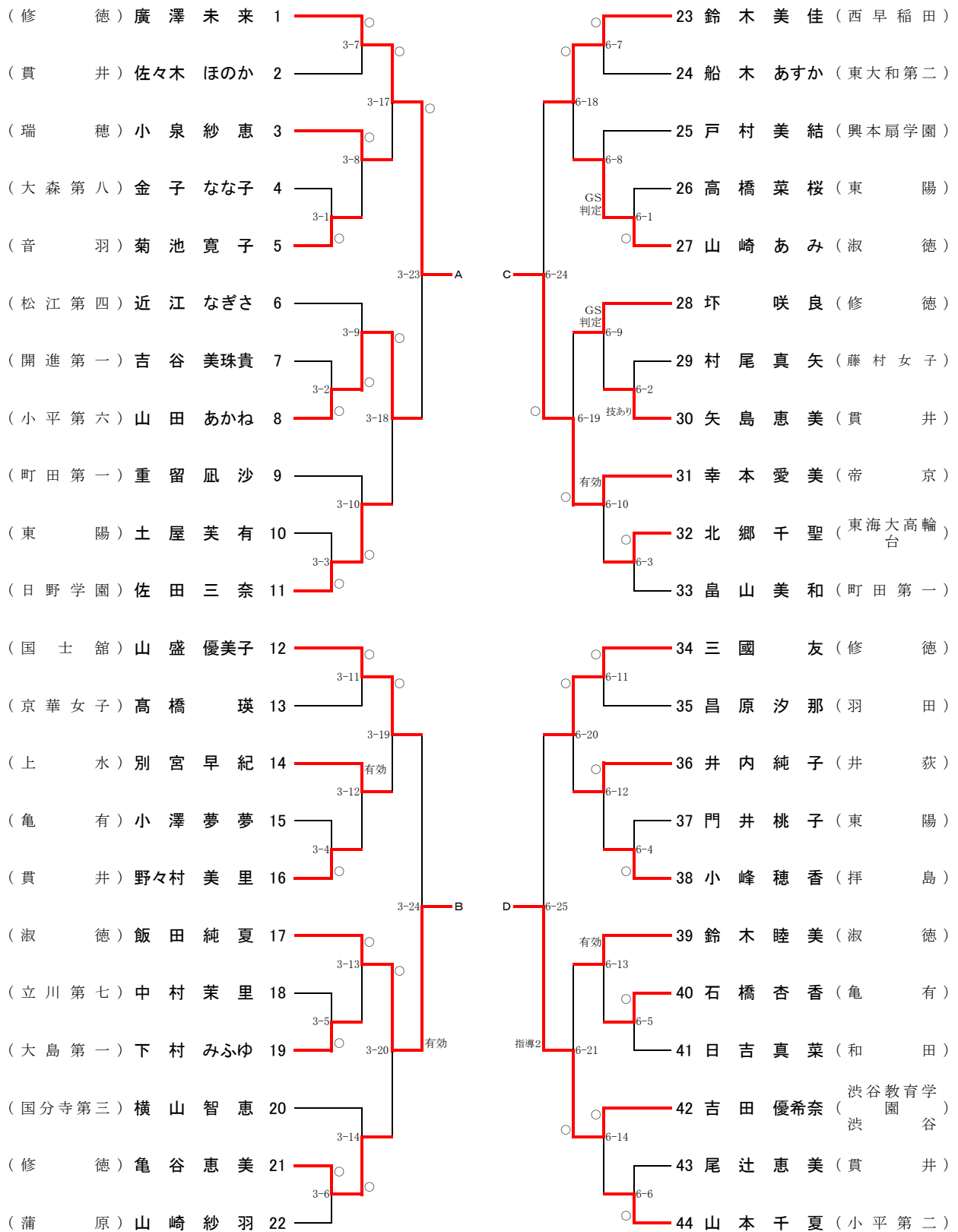
44kg級



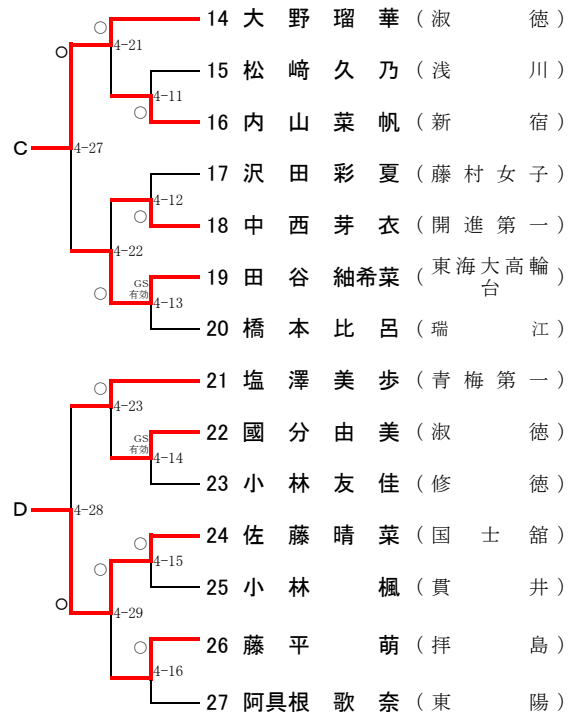
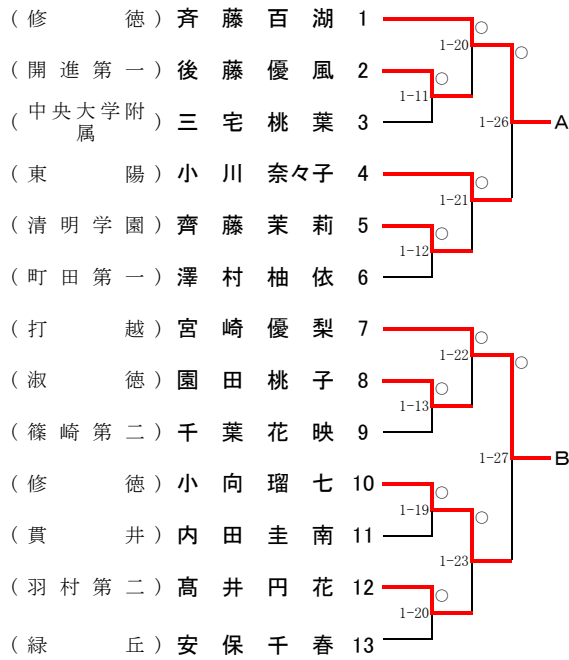
48kg級



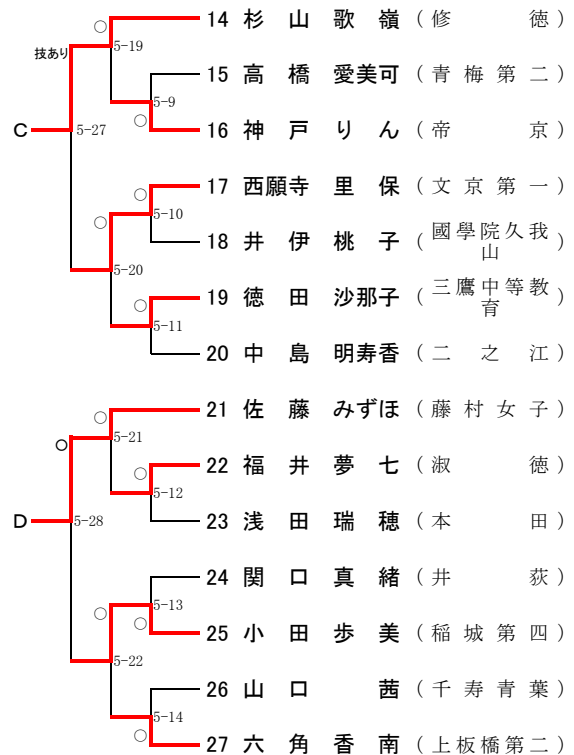
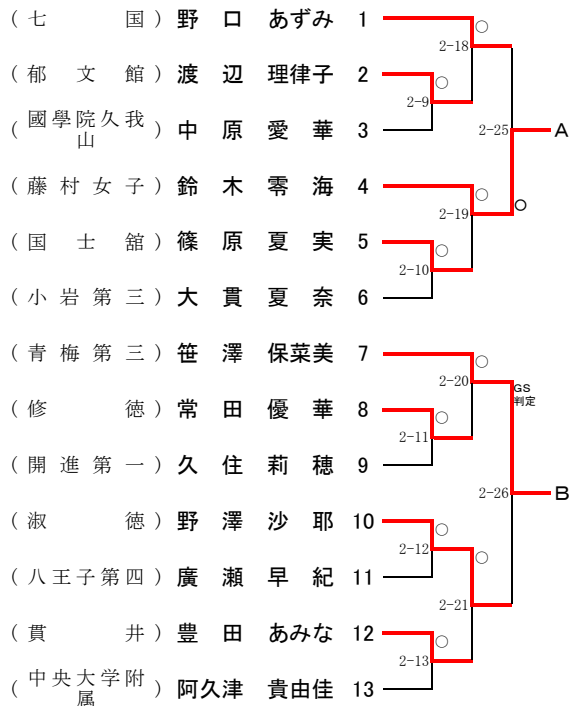
52kg級



57kg級



63kg級



女子個人戦[決勝リーグ戦]

-44kg (第2・第3試合場)	A 松崎	B 石森	C 明石	D 西山	勝敗	順位
A 松崎		2-87 GS判定	2-90 △	2-83 技あり	2 - 1	2
B 石森	△		3-79 △	3-85 GS判定	1 - 2	3
C 明石	GS判定	有効		3-82	3 - 0	1
D 西山	△	△	△		0 - 3	4

-48kg (第5・第6試合場)	A 七野	B 川田	C 上田	D 平野	勝敗	順位
A 七野		5-88 ○	5-92 有効	5-84 GS判定	3 - 0	1
B 川田	△		6-79 △	6-87 △	0 - 3	4
C 上田	△	GS判定		6-83 有効	2 - 1	2
D 平野	△	GS判定	△		1 - 2	3

-52kg (第2・第3試合場)	A 廣澤	B 飯田	C 幸本	D 吉田	勝敗	順位
A 廣澤		2-88 GS判定	2-91 有効	2-84 GS判定	3 - 0	1
B 飯田	△		3-80 △	3-86 ○	1 - 2	3
C 幸本	△	GS判定		3-82 GS判定	2 - 1	2
D 吉田	△	△	△		0 - 3	4

-57kg (第5・第6試合場)	A 齋藤	B 宮崎	C 大野	D 佐藤	勝敗	順位
A 齋藤		5-89 技あり	5-93 ○	5-85 ○	3 - 0	1
B 宮崎	△		6-80 △	6-88 △	0 - 3	4
C 大野	△	○		6-83 技あり	2 - 1	2
D 佐藤	△	GS○	△		1 - 2	3

-63kg (第2・第3試合場)	A 鈴木	B 笹澤	C 杉山	D 佐藤	勝敗	順位
A 鈴木		2-89 △	2-91 △	2-85 △	0 - 3	4
B 笹澤	○		3-81 △	3-87 △	1 - 2	3
C 杉山	○	GS技あり		3-83 △	2 - 1	2
D 佐藤	○	○	○		3 - 0	1

-70kg (第5・第6試合場)	A 浜	B 岩永	C 宇田川	D 渡會	勝敗	順位
A 浜		5-90 ○	5-94 ○	5-86 ○	3 - 0	1
B 岩永	△		6-81 有効	6-89 ○	2 - 1	2
C 宇田川	△	△		6-83 GS有効	1 - 2	3
D 渡會	△	△	△		0 - 3	4

+70kg (第5・第6試合場)	A 荒谷	B 三浦	C 渡辺	D 大山	勝敗	順位
A 荒谷		5-91 ○	5-95 ○	5-87 有効	3 - 0	1
B 三浦	△		6-82	6-90 △	0 - 3	4
C 渡辺	△	○		6-83 △	1 - 2	3
D 大山	△	GS○	GS判定		2 - 1	2

※同一学校の選手は、各階級の第1巡目に試合を行うので、試合順を変更することがある。