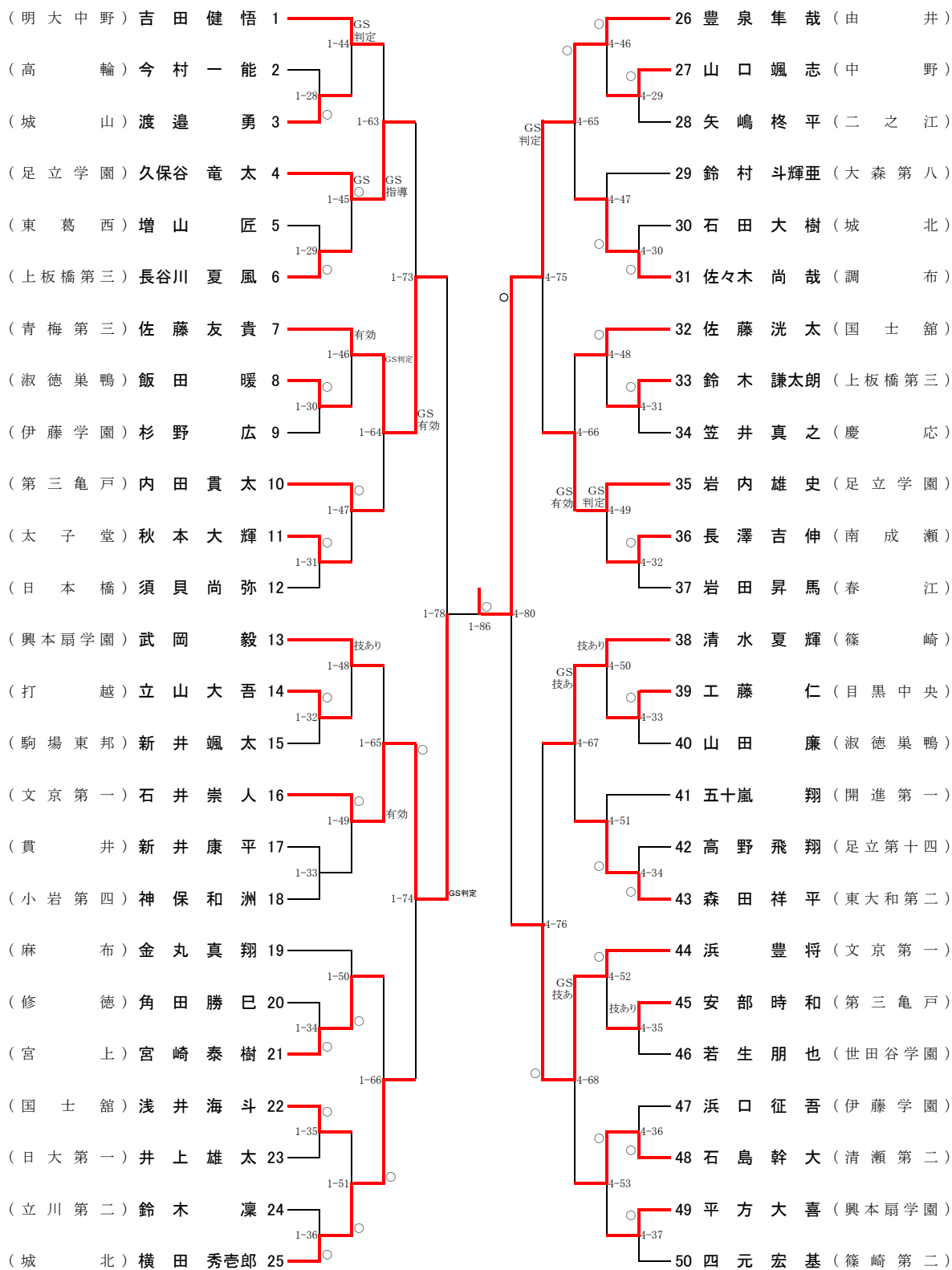


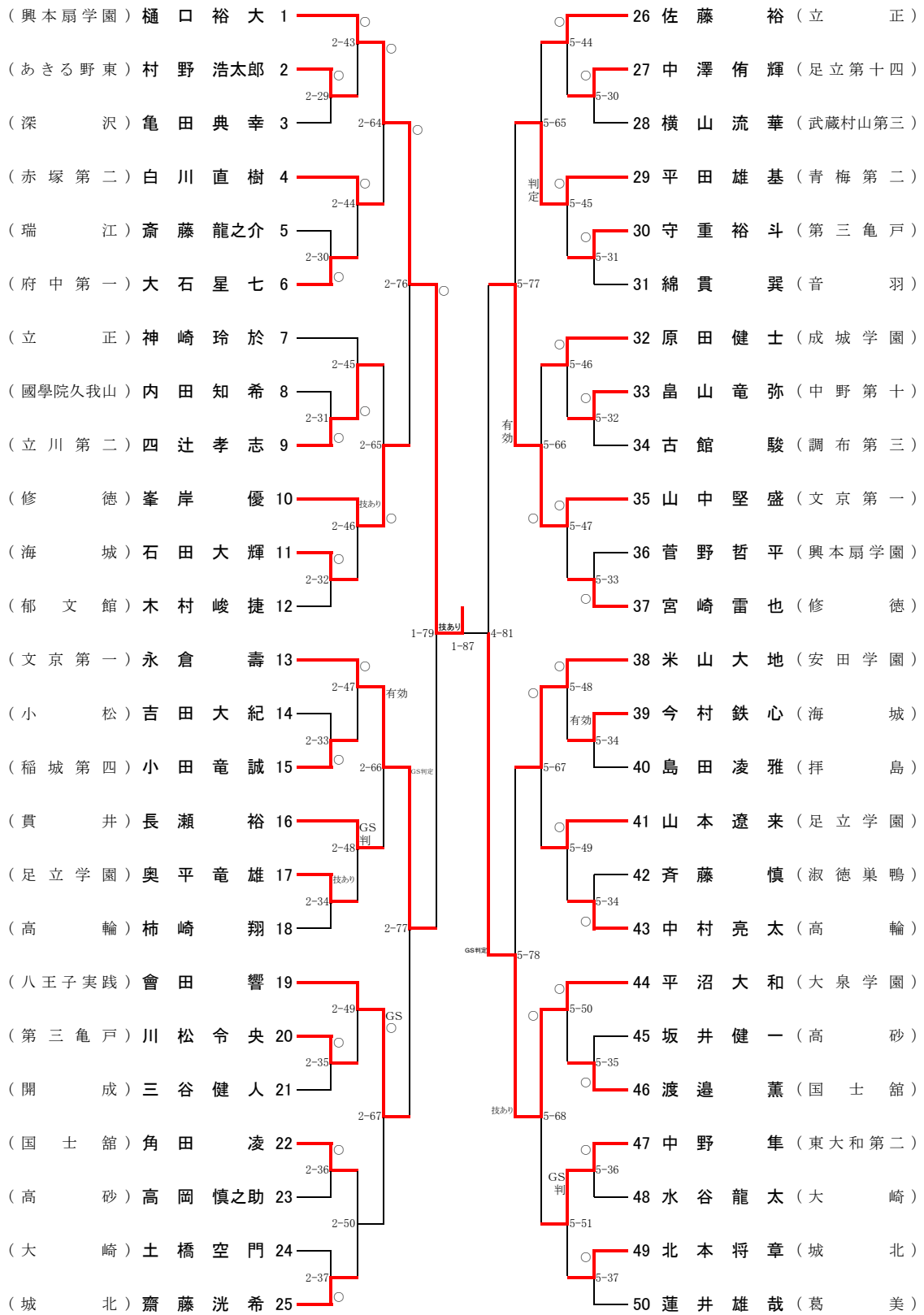
# 50kg級



<3位決定戦>

佐藤(青梅三)	1-78 敗者	4-88	関東大会第3代表
浜(文京一)	4-80 敗者		

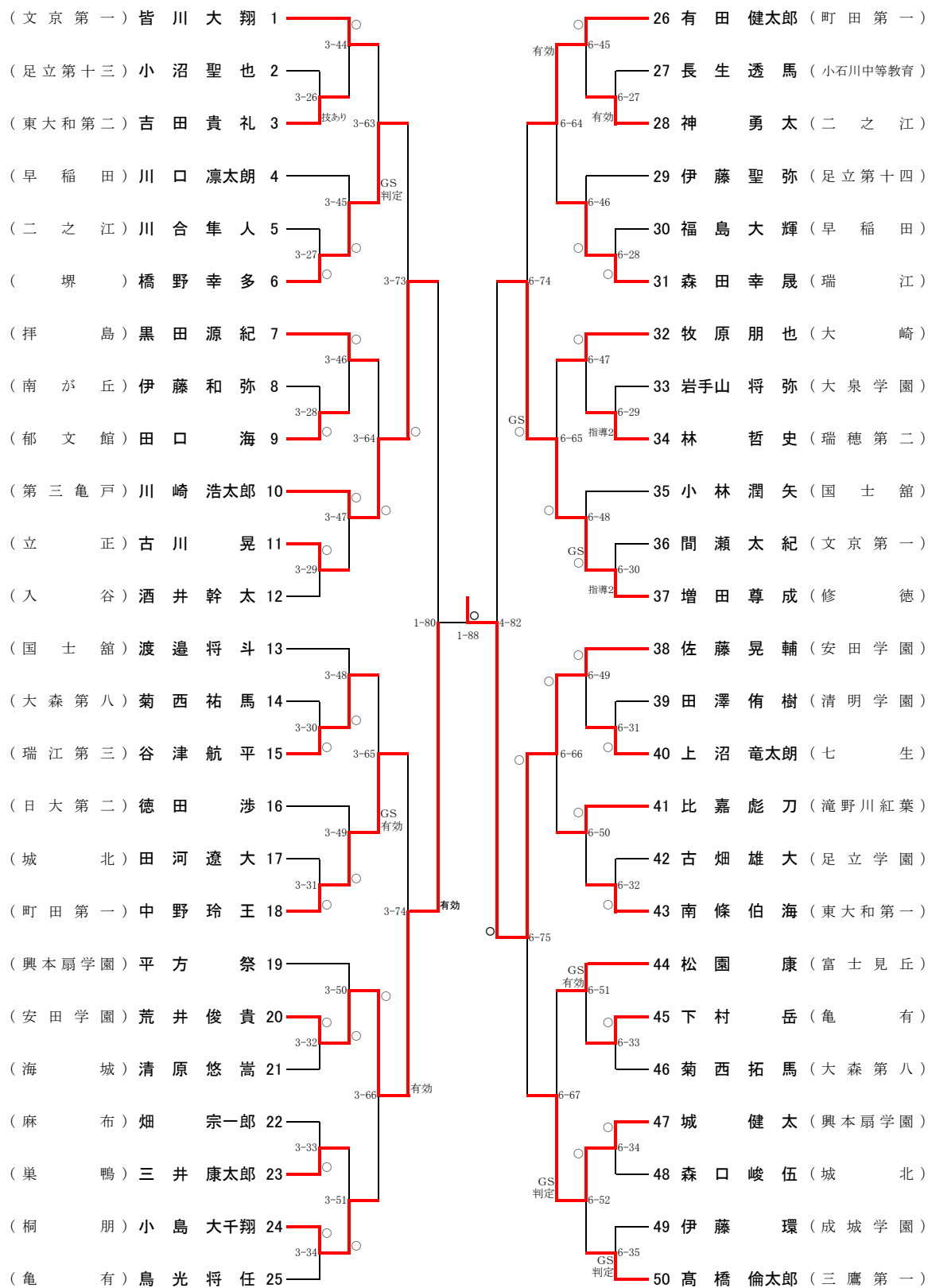
# 55kg級



<3位決定戦>

永倉(文京一)	1-78 敗者	4-89 GS有効	関東大会第3代表
山中(文京一)	4-80 敗者		

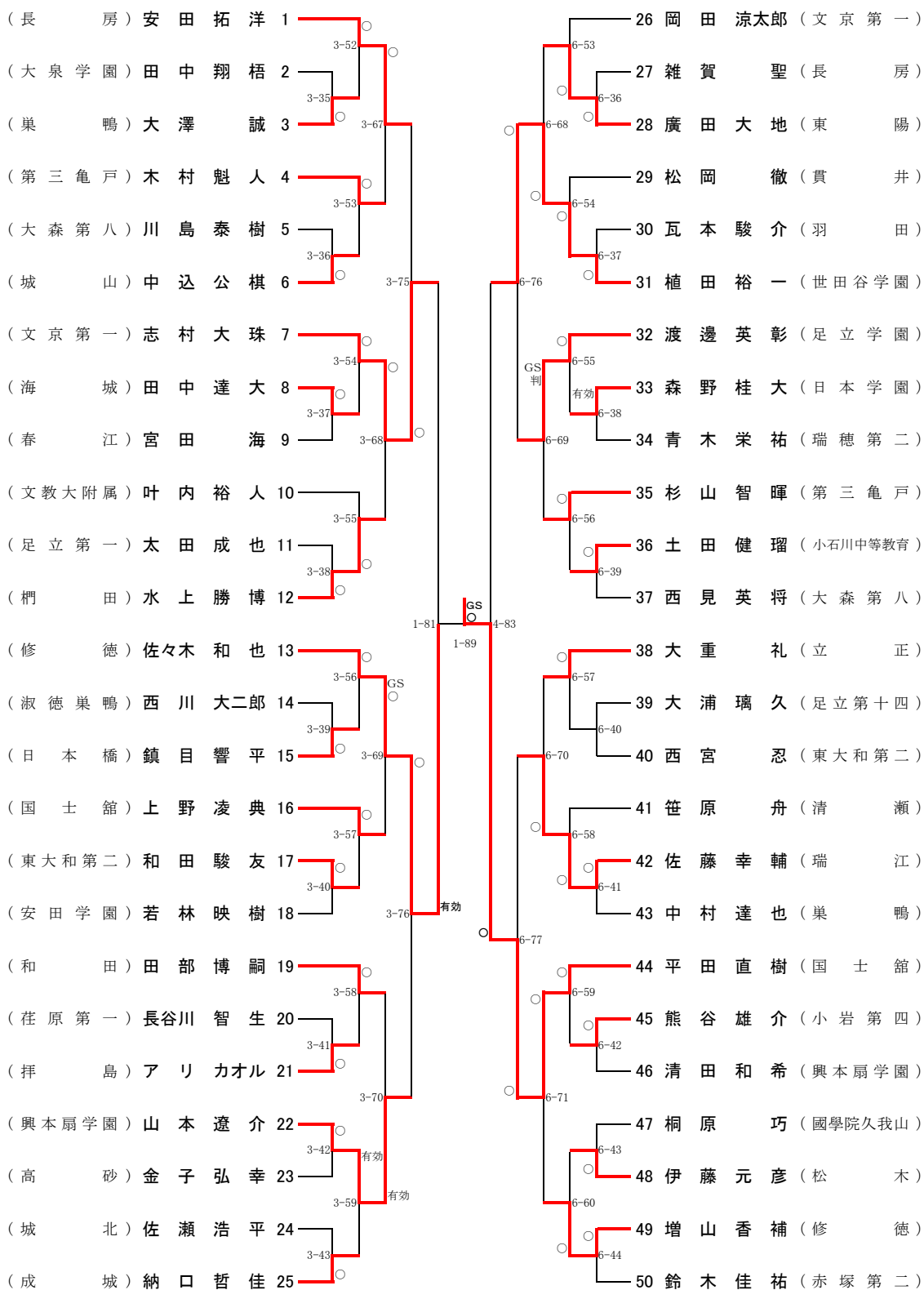
# 60kg級



## <3位決定戦>

川崎(第三亀戸)	1-78 敗者	4-90 技あり	関東大会第3代表
増田(修徳)	4-80 敗者		

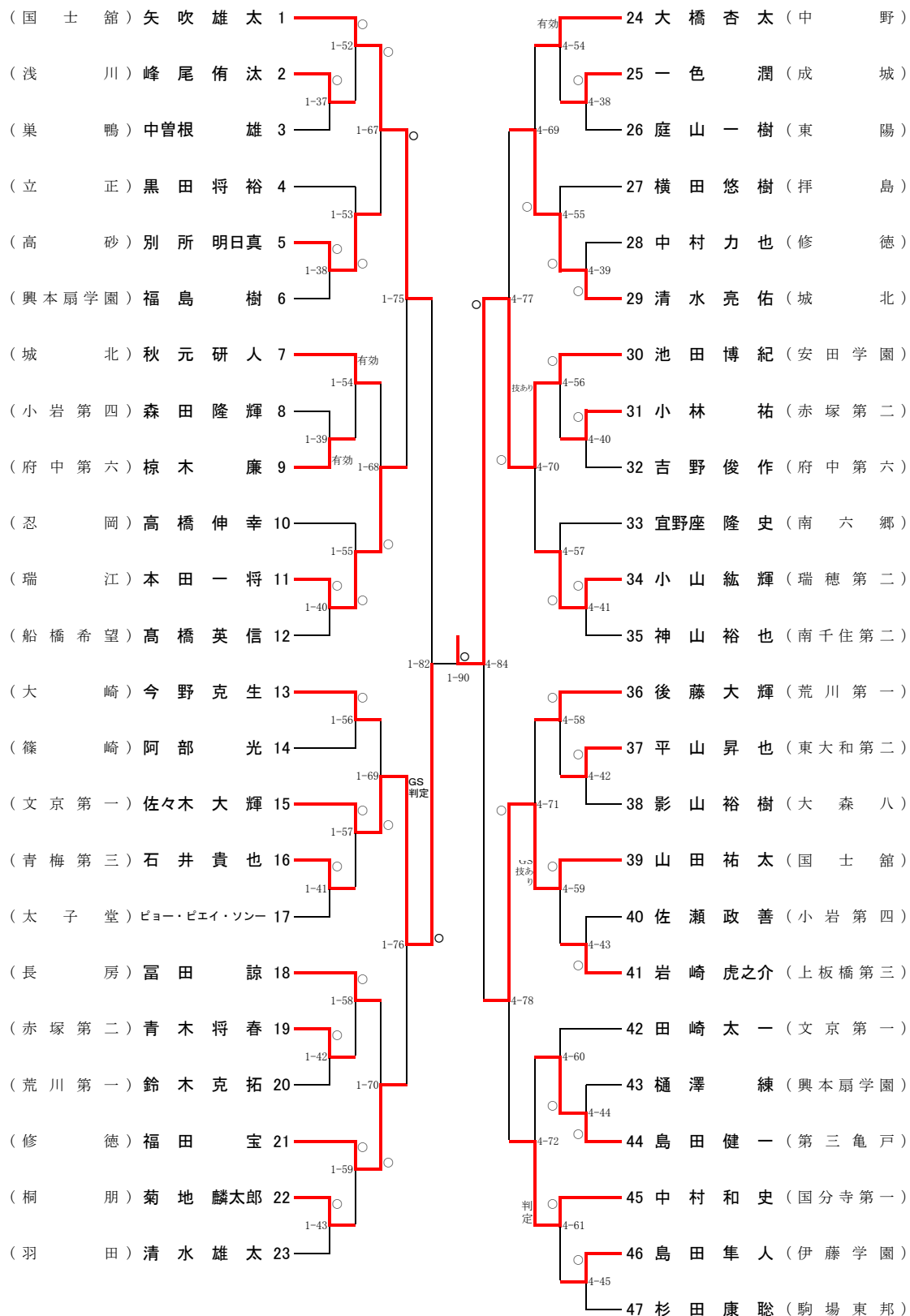
### 66kg級



<<3位決定戦>>

志村(文京一)	1-78 敗者	技あり	4-91	関東大会第3代表
上田(世田谷学園)	4-80 敗者			

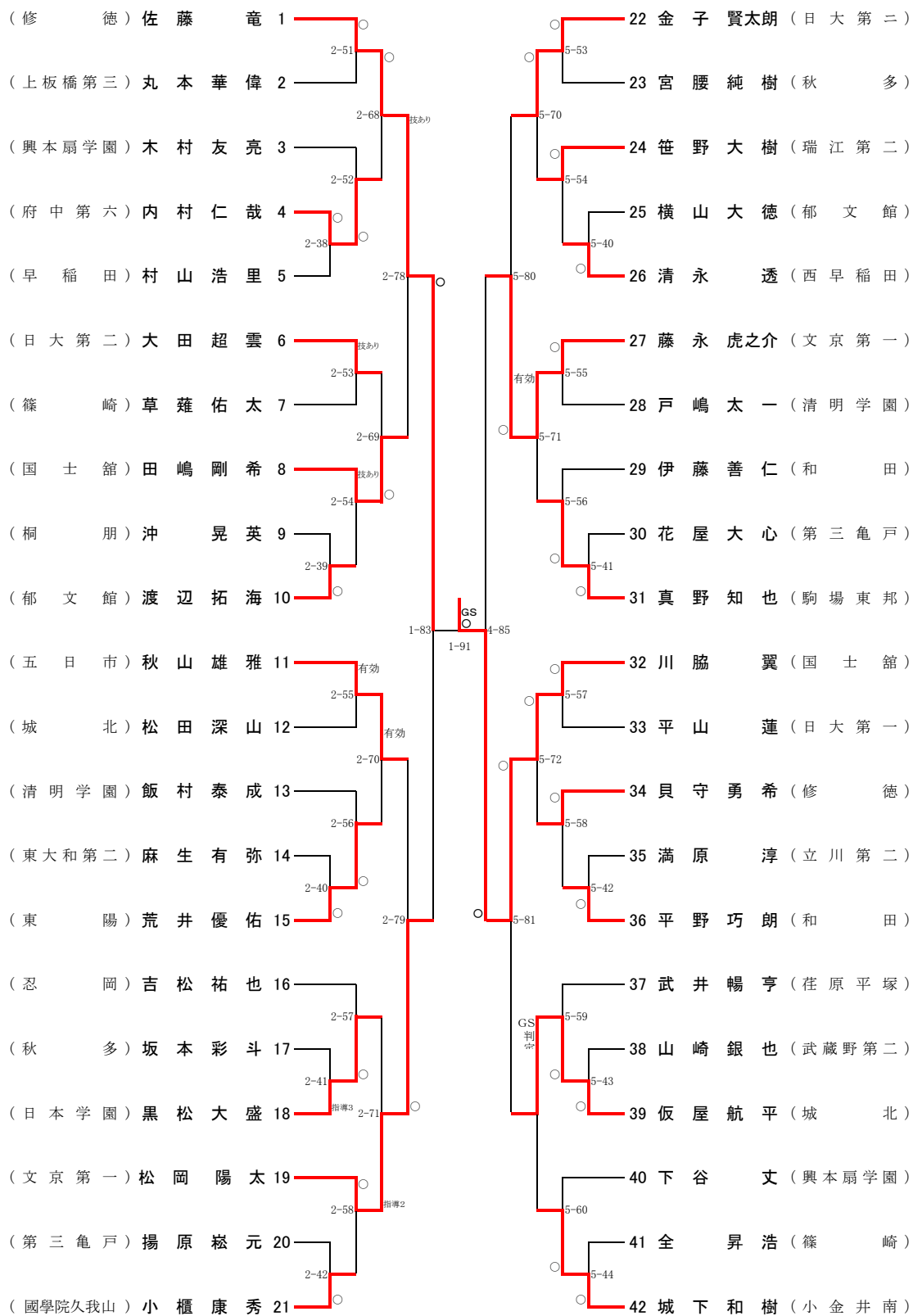
# 73kg級



### <3位決定戦>

矢吹(国士館)	1-78 敗者	有効	4-92	関東大会第3代表
山田(国士館)	4-80 敗者			

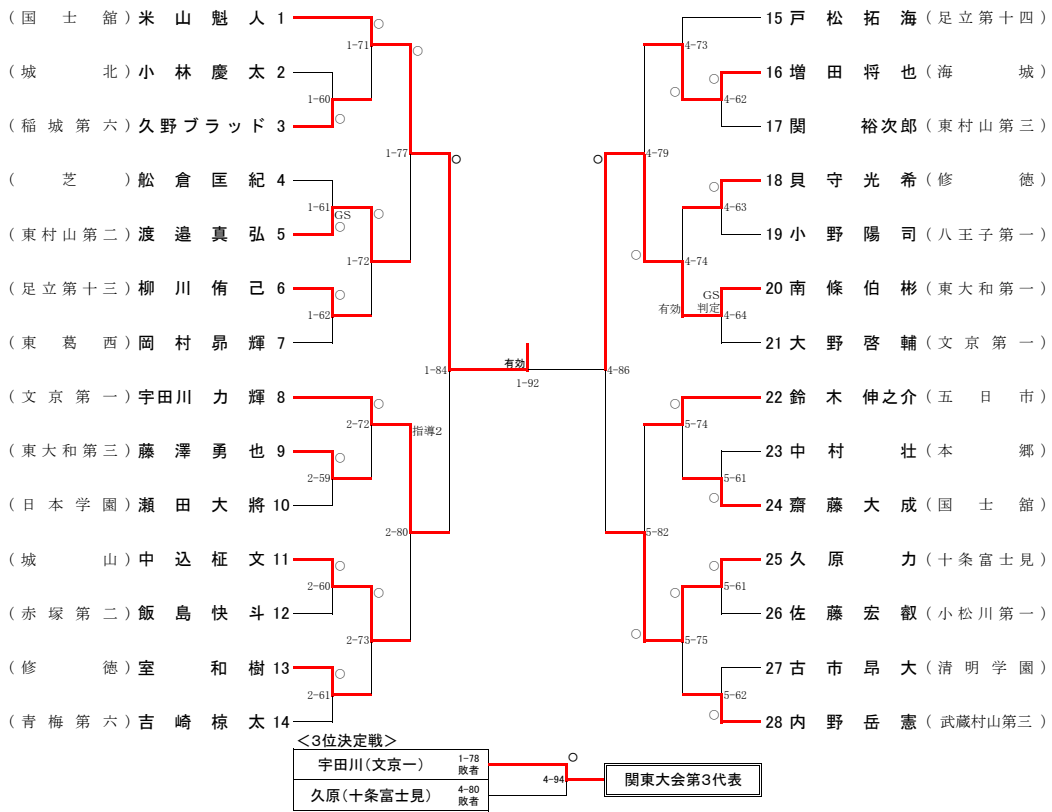
# 81kg級



### <3位決定戦>

松岡(文京一)	1-78 敗者	4-93 有効	関東大会第3代表
藤永(文京一)	4-80 敗者		

### 90kg級



### 90kg超級

