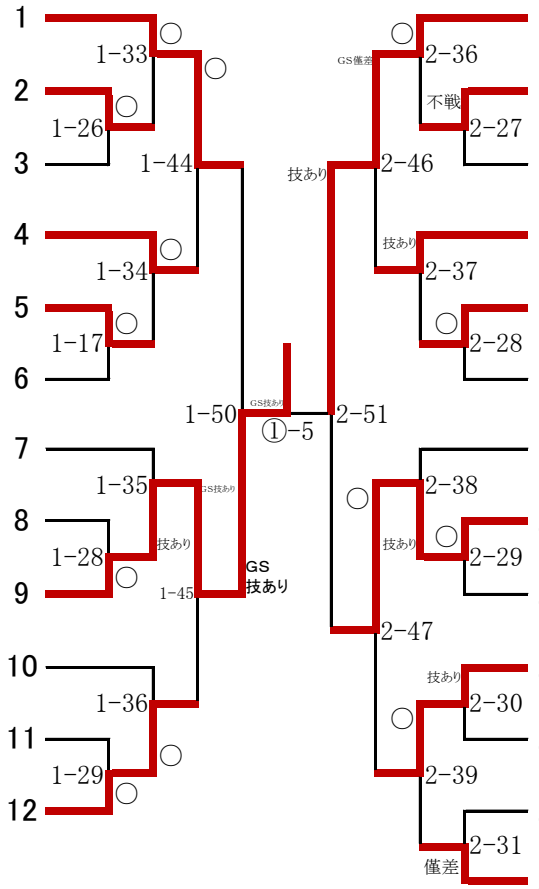


50kg級

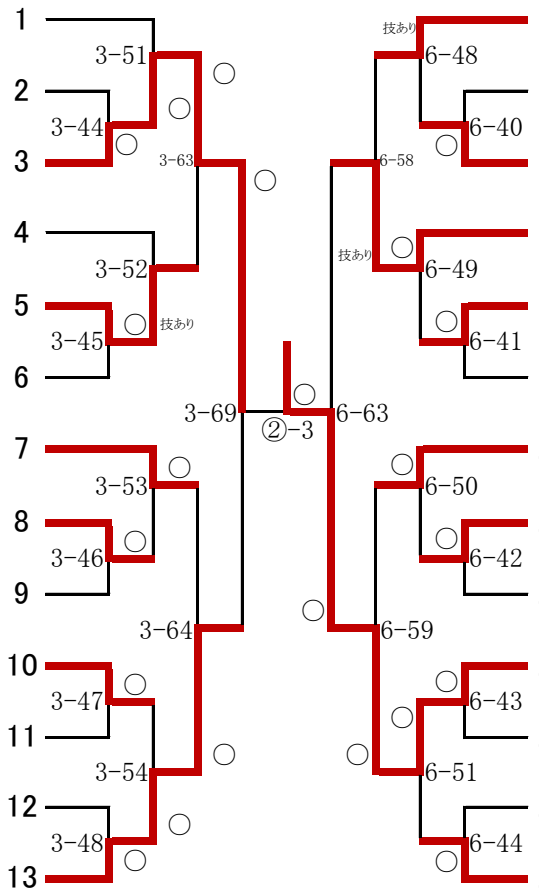
桑原 和俊	練馬区立大泉	2年
相澤 航	東村山市立東村山第二	2年
入倉 駿太	江東区立東陽	1年
丸山皓士朗	江東区立深川第三	2年
坂上 和輝	町田市立鶴川第二	2年
大隈 海輝	板橋区立志村第二	2年
平井 昶優	北区立桐ヶ丘	2年
鈴木 瑛人	渋谷区立上原	2年
村上 颯	日本大学第一	2年
本城 翔	品川区立荏原第一	2年
青山 活磨	足立区立谷中	2年
岩井 陽介	府中市立府中第六	1年



福地慶治朗	修 徳	2年
登坂 祐雅	日本学園	1年
後藤 友樹	芝	2年
根本 海里	足立学園	2年
仲村 宥毅	板橋区立加賀	2年
松井 世樹	昭島市立拝島	1年
黒木 櫻太	あきる野市立秋多	1年
阿出川遥紀	明治大学附属中野	2年
小林 美海	北区立堀船	1年
山岡 大悟	成 城	1年
徳田 尊大	興本扇学園足立区立扇	1年
久富 多央	大田区立大森東	2年
倉田 竜翔	墨田区立桜堤	1年

55kg級

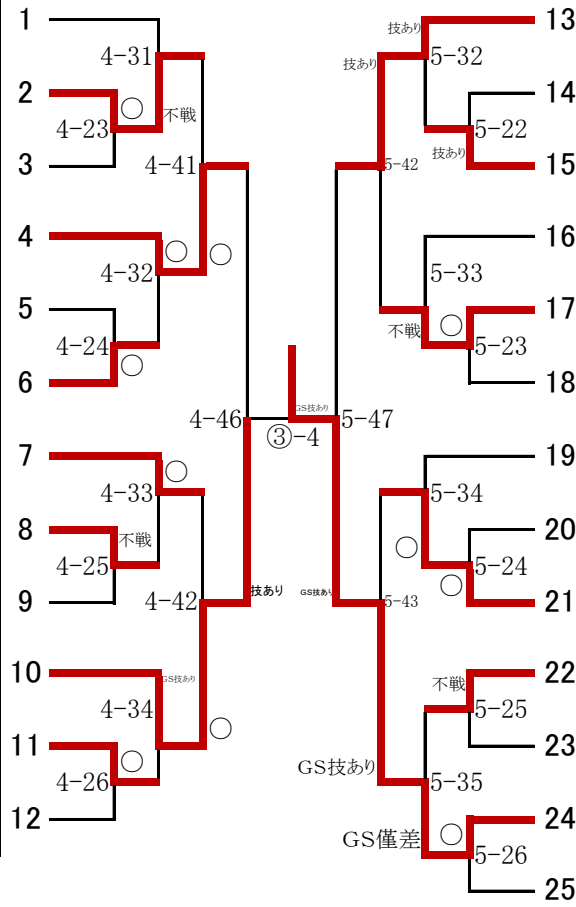
吉岡廉太郎	江東区立第三亀戸	2年
雪入 彪雅	日本大学豊山	1年
佐々木 匡	八王子市立別所	2年
松本 崇希	高 輪	2年
長倉 直弥	明治大学附属中野	2年
竹中輝一郎	葛飾区立一之台	1年
佐藤 尚貴	青梅市立第三	2年
酒井 悠斗	足立区立蒲原	2年
池村 光生	新島村立式根島	1年
下田 樹	巢 鴨	2年
金子 光太	江戸川区立瑞江第二	2年
向原 潤大	国土舘	1年
大軒 昂雅	西東京市立田無第二	2年



恒成 颯太	攻玉社	2年
小野田瑛希	足立区立伊興	1年
緒方 心星	江戸川区立松江第一	2年
小山登久太郎	世田谷区立東深沢	2年
荒田 大輝	昭島市立拝島	2年
杉浦 光	文京区立第九	2年
桑原 雅俊	練馬区立大泉	2年
佐藤 澄士	修 徳	2年
松井 優大	慶應義塾	2年
小野 日向	足立学園	1年
菅澤 悠生	府中市立浅間	1年
紺谷 達郎	板橋区立赤塚第三	1年
董 世星	海 城	2年

60kg級

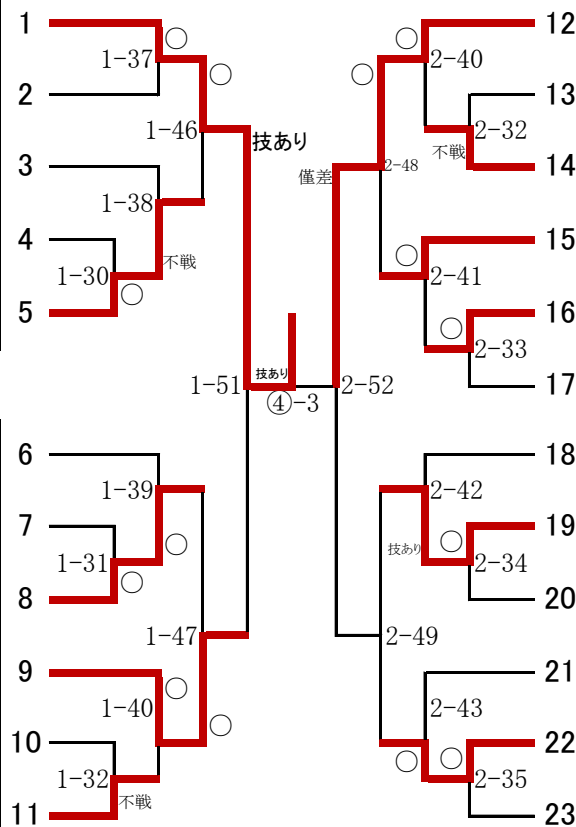
永井 希	足立学園	1年
本田 華望	世田谷区立富士	1年
佐々木悠人	明治大学付属明治	1年
小林 輪音	品川区立戸越台	2年
呉 知平	城北	2年
進藤悠太郎	安田学園	2年
長野 将大	明治大学付属中野	1年
塚崎 将貴	八王子市立石川	2年
相原 遼	武蔵野	2年
末永 将真	世田谷区立桜丘	2年
加藤 泰楽	江東区立第三亀戸	2年
瀬戸岡楓大	武蔵村山市立第一	2年



入道 隼人	慶應義塾	2年
中野 翔太	中央区立佃	1年
森田 光希	青梅市立第三	1年
増山 陽太	修徳	2年
宮下 智博	杉並区立中瀬	1年
眞田麟太郎	巣鴨	2年
馬場 隼人	北区立桐ヶ丘	2年
飯田翔太郎	東京都立白鷗高校附属	1年
黒部 幹太	日本大学第一	2年
永野 元政	小金井市立小金井第二	2年
橋本 晋平	大田区立大森東	2年
吉田 秀朝	国士舘	2年
大前麟之介	墨田区立桜堤	1年

66kg級

安藤 吉平	武蔵野市立第一	1年
中野 理生	高輪	2年
長谷川貴大	海城	2年
和田 日向	城北	1年
橋爪 秀羽	墨田区立桜堤	2年

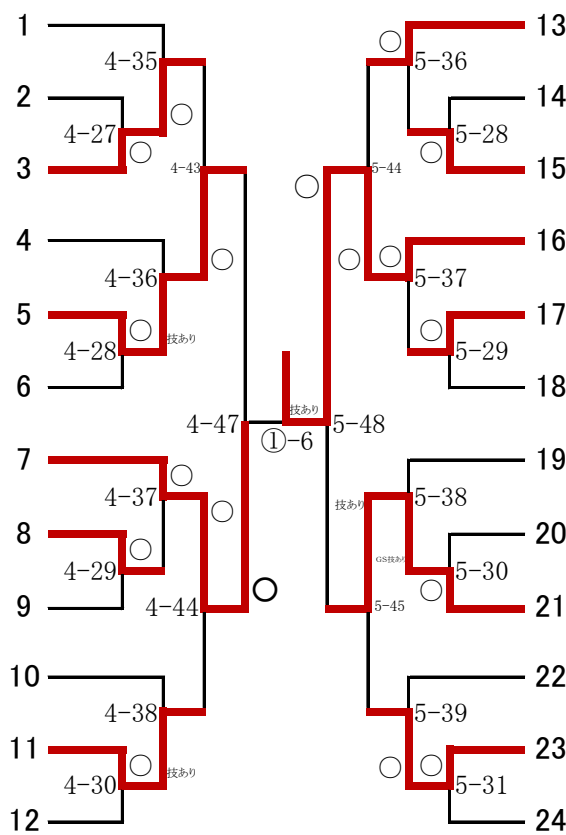


松岡琳太郎	足立区立谷中	2年
安保 賛	港区立港陽	2年
長谷川大翔	八王子市立城山	2年
高山 愛斗	練馬区立大泉学園	2年
新村 隼也	修徳	2年
三好 陽樹	世田谷区立深沢	1年

石井 天	国士舘	2年
細井 敬哲	本郷	2年
原 龍太郎	立川市立立川第二	2年
緒方 力也	江東区立第三亀戸	2年
内田 智幸	足立区立伊興	2年
加藤 光騎	武蔵村山市立第一	2年
澤田 和也	日本大学豊山	2年
小森颯太郎	青梅市立新町	2年
小泉 慶翔	江東区立東陽	2年
小林 ゆう	立正大学付属立正	2年
川口 汰芽	練馬区立光が丘第二	2年
竹村琥太郎	安田学園	1年

73kg級

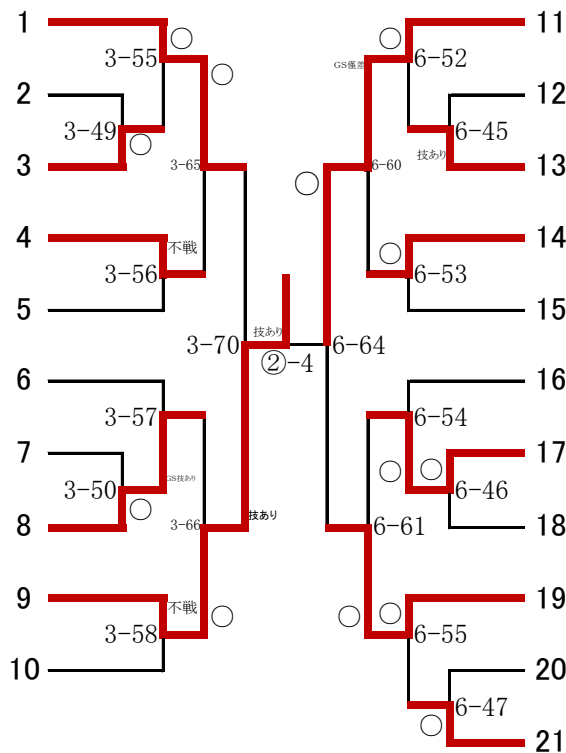
永田 陸大	佼成学園	2年
小泉 亮人	江戸川区立篠崎第二	2年
神田 悠貴	青梅市立第三	1年
北浦 光晟	成城	2年
榎本 眞顯	城北	2年
野村 優伍	江戸川区立松江第六	1年
内田 俊輔	昭島市立拝島	2年
宮田 大志	大田区立大森東	2年
磯野 凌	東京都立小石川中等教育	2年
中村 春喜	足立区立伊興	2年
櫻井 理貴	江戸川区立葛西第三	2年
須藤 隼	東村山市立東村山第七	1年



鈴木 拳斗	国土舘	1年
中山 侑亮	大田区立東調布	1年
高橋 道	台東区立忍岡	1年
荒井 優輝	江東区立第三亀戸	2年
中村 俊貴	三鷹市立第四	2年
青木 陽亮	巣鴨	2年
沖田 光環	武蔵野	1年
田島 良	海城	1年
井野 夏希	修徳	2年
井口虎太郎	暁星	2年
山本 貫太	足立区立谷中	2年
山崎 仁	町田市立忠生	2年

81kg級

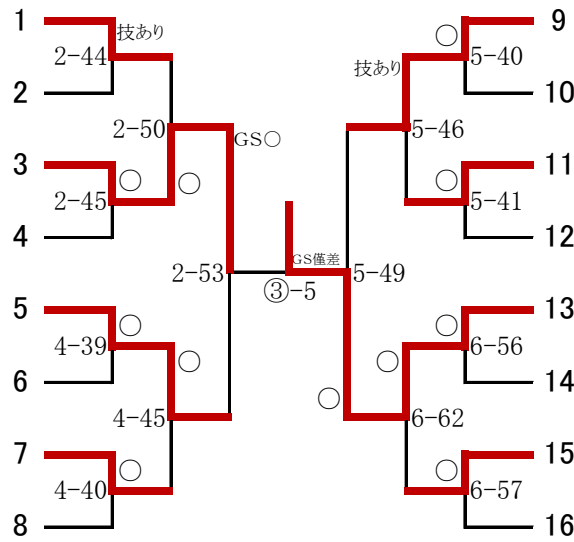
稲邊 大暉	江戸川区立松江第一	2年
磯貝 大地	府中市立府中第一	1年
三木 直峻	城北	2年
金田 大樹	立川市立立川第二	2年
阿部 優翔	足立区立谷中	2年
笠川 智史	明治大学付属中野	1年
京極 大空	八王子市立松木	1年
渋谷 海斗	日本大学第一	1年
池田 尚悟	港区立港南	2年
市園 貴弘	豊島区立巣鴨北	1年



岩田けんたろう	昭島市立拝島	2年
細田 真大	練馬区立貫井	1年
上野 寛洋	安田学園	1年
須藤 龍一	板橋区立加賀	1年
青沼 立樹	立正大学付属立正	1年
倉田 将弥	興本扇学園足立区立扇	2年
濱田 哲太	修徳	2年
西 千太	三鷹市立第六	1年
伊藤 優至	国土舘	2年
平林 蒼斗	大田区立大森第八	2年
郡司 祐輝	江戸川区立篠崎第二	2年

90kg級

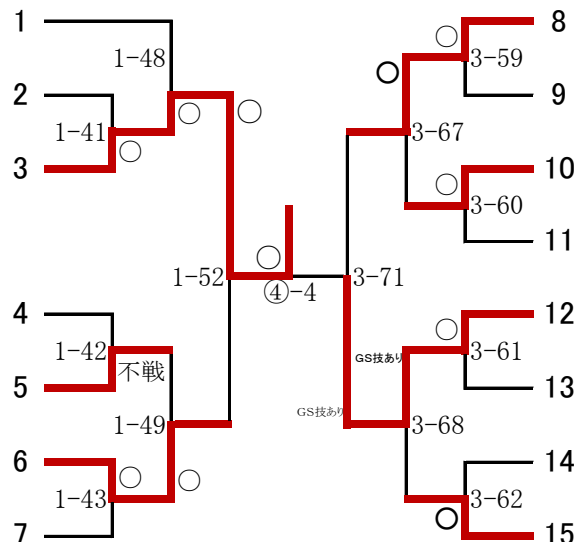
恵良 武大	町田市立武蔵岡	1年
狩野健志郎	日本大学豊山	2年
宮崎 元汰	青山学院	2年
三木 章義	江東区立第三亀戸	2年
金原 圭音	板橋区立赤塚第三	2年
五十嵐智彦	明治大学付属明治	2年
斎藤 楓太	安田学園	1年
小山 泰正	昭島市立拝島	2年



川本 塔矢	修徳	2年
滝澤 祐大	城西大学附属城西	2年
野中 洸希	青梅市立新町	2年
清水 健伸	日本大学第一	2年
金澤 聡梧	国士舘	2年
杉山 琢飛	立川市立立川第五	1年
宮崎 一真	武蔵野	2年
岩田 風真	江東区立東陽	2年

90kg超級

内田 大雅	足立区立江南	2年
渡會 樹生	江東区立第三亀戸	1年
牧野 夢希	武蔵村山市立第一	1年



佐藤 光季	安田学園	1年
中村 宏輔	芝	1年
高橋 浩希	北区立田端	2年
杉田 健太	昭島市立拝島	2年

佐藤 龍治	町田市立忠生	2年
バンディマスクミリオン	葛飾区立本田	2年
川村 皆斗	日本大学第一	2年
佐藤 総司	東海大学菅生	1年
下村 琉也	国士舘	2年
斎藤 颯	江戸川区立瑞江	2年
三上 昭文	麻布	1年
小宮 年博	清瀬市立清瀬第二	2年