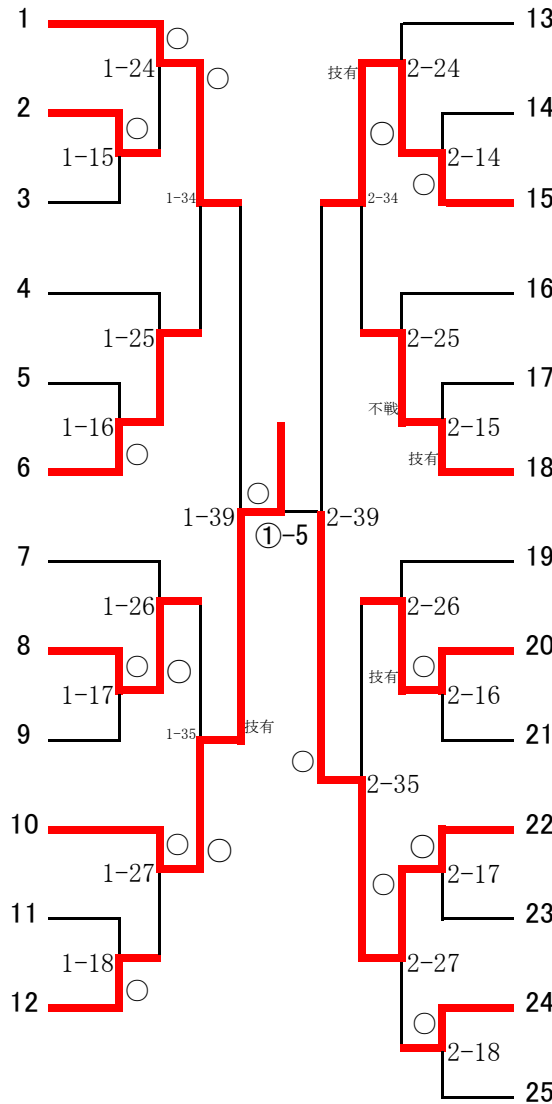


50kg級

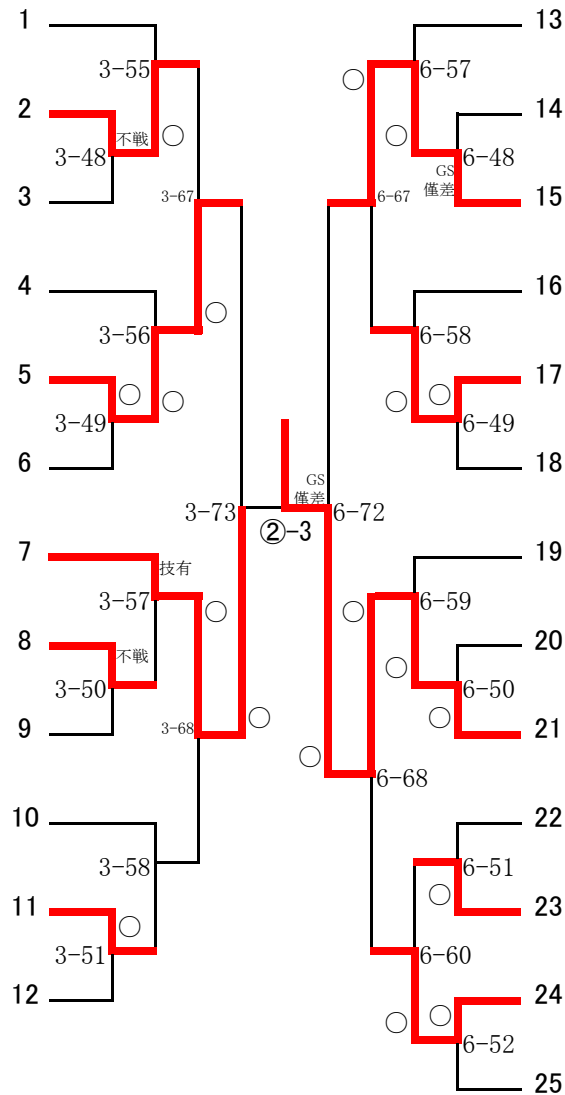
馬渡 武待	
修 徳	2年
入野隼太郎	
本 郷	2年
小原悠太郎	
攻 玉 社	2年
白澤 悠大	
足立区立伊興	1年
松土 拓音	
昭島市立拝島	2年
伊藤 颯太	
江戸川区立葛西第二	2年
川中 大輝	
練馬区立貫井	1年
佐々木勇弥	
品川区立東海	1年
倉田 竜翔	
墨田区立桜堤	2年
佐藤 星衣	
日本学園	1年
神代 旬	
文京区立音羽	1年
眞城 晴斗	
調布市立第五	1年



関口 稜	
板橋区立赤塚第三	1年
加藤 誠悟	
青梅市立新町	2年
飛弾 秀真	
江東区立第三亀戸	2年
川井 遥輝	
足立区立蒲原	1年
鷺谷 樹生	
中野区立南中野	2年
佐藤 元太	
国 土 舘	1年
浦和 奏太	
町田市立小山	2年
入倉 駿太	
江東区立東陽	2年
伊藤 優	
台東区立忍岡	1年
齋藤誠史郎	
品川区立浜川	1年
矢部 一樹	
清瀬市立清瀬第三	1年
根岸 幸平	
海 城	2年
遠藤 文人	
都立小石川中等教育	1年

55kg級

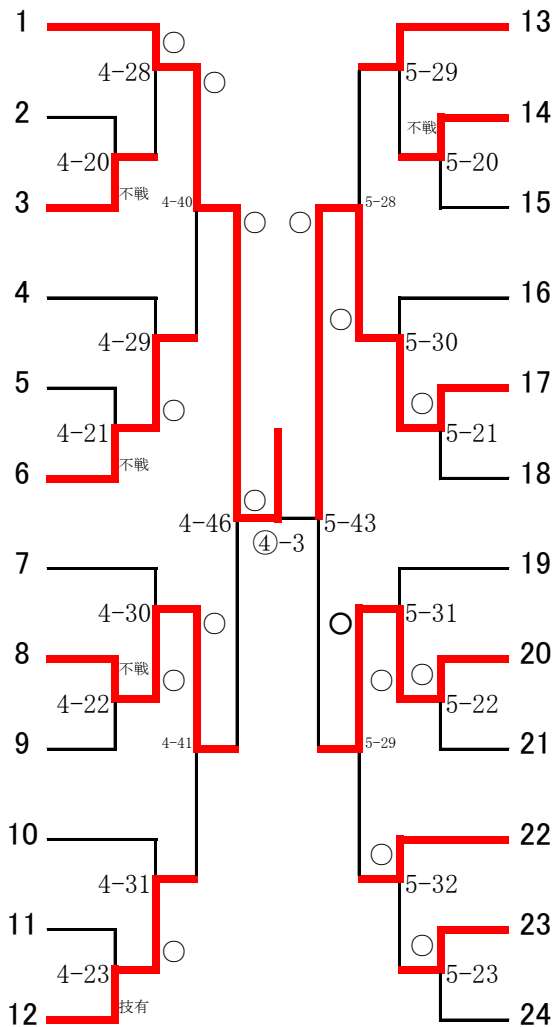
林 玉樹	足立区立千寿桜堤	1年
野村 泰雅	武蔵村山市立第一	1年
中村 俊貴	本郷	2年
横山 遥大	芝	2年
内藤 優汰	海城	2年
大澤 一輝	墨田区立桜堤	1年
岩井 陽介	府中市立府中第六	2年
三木 隼人	江東区立第三亀戸	2年
横山 源太	目黒区立目黒中央	2年
田中 択磨	北区立桐ヶ丘	2年
荒谷 太智	都立中央ろう	2年
齋藤 光琉	足立区立蒲原	2年



上田 義晴	攻玉社	2年
山内 士由	安田学園	1年
小林 美海	北区立堀船	2年
田中 健想	杉並区立天沼	1年
村山 豪	八王子市立城山	2年
池田 寛康	江東区立東陽	2年
山岡 大悟	成城	2年
荒井 洋人	足立区立伊興	2年
中村 碧	立川市立立川第二	2年
安谷屋正桜	日本大学第一	2年
黒木 櫻太	あきる野市立秋多	2年
吉田 裕太	板橋区立中台	1年
山崎 龍	品川区立戸越台	1年

60kg級

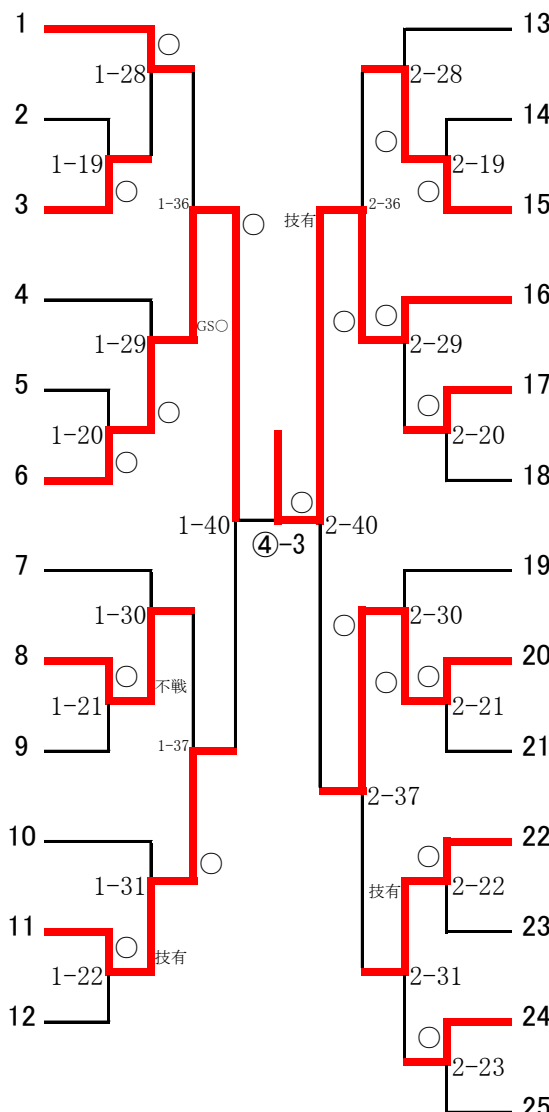
中野 翔太	中央区立佃	2年
松宮 真哉	江戸川区立松江第三	2年
平岡 大慈	城北	2年
小倉 春士	東京電機大学	1年
芳垣 圭祐	明治大学附属中野	1年
大門 政仁	攻玉社	2年
紺谷 達郎	板橋区立赤塚第三	2年
大前麟之介	墨田区立桜堤	2年
田村 大樹	日本大学第三	1年
倉上 海飛	世田谷区立尾山台	2年
別府 将英	品川区立伊藤学園	2年
伊藤 泰星	八王子市立城山	2年



鈴木 颯仁	連雀学園三鷹市立第一	2年
笠原 健太	江東区立深川第八	1年
宮野 夏希	足立区立花畑北	1年
池村 光生	新島村立式根島	2年
後藤 琉臥	武蔵野	1年
尾樽部はじめ	江東区立東陽	2年
太田 陽翔	杉並区立井草	2年
徳田 尊大	興本扇学園足立区立扇	2年
千葉 周平	狛江市立狛江第一	2年
竹中輝一郎	葛飾区立一之台	2年
御園龍之介	成城	2年
下石 陽貴	北区立堀船	2年

66kg級

齋藤 真瑠	八王子市立城山	2年
水野 一真	攻玉社	2年
久我真之介	新宿区立牛込第三	1年
米澤仁之介	荒川区立第九	2年
和田 日向	城北	2年
入倉 暖	江東区立第三亀戸	2年
長野 将大	明治大学付属中野	2年
齋藤 颯	海城	2年
飯島 大和	東京電機大学	2年
山下 達哉	大田区立東調布	2年
稲山 惺也	江東区立東陽	1年
日向 勇毅	板橋区立赤塚第三	1年

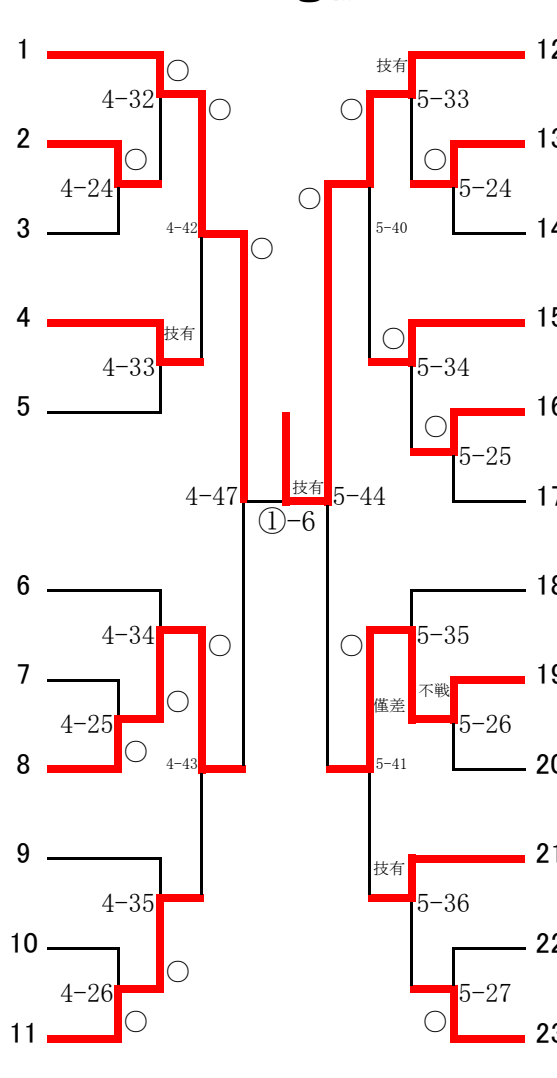


小野田瑛希	足立区立伊興	2年
赤木慎之介	巢鴨	2年
塩原 海斗	府中市立府中第六	2年
石塚 隼多	修徳	2年
宮下 智博	杉並区立中瀬	2年
藤井 龍斗	東村山市立東村山第二	1年
雪入 彪雅	日本大学豊山	2年
森田 光希	青梅市立第三	2年
内海 玄基	江戸川区立小岩第五	2年
向原 潤大	国士舘	2年
小林 一義	墨田区立桜堤	1年
紺野 天也	大田区立羽田	2年
石井湖太郎	足立区立蒲原	2年

73kg級

赤澤 飛龍	
足立区立谷中	2年
富田龍之介	
あきる野市立増戸	2年
山崎 裕之	
東京成徳大学	1年
井本 悠大	
日本大学第一	1年
西村虎太郎	
芝	2年

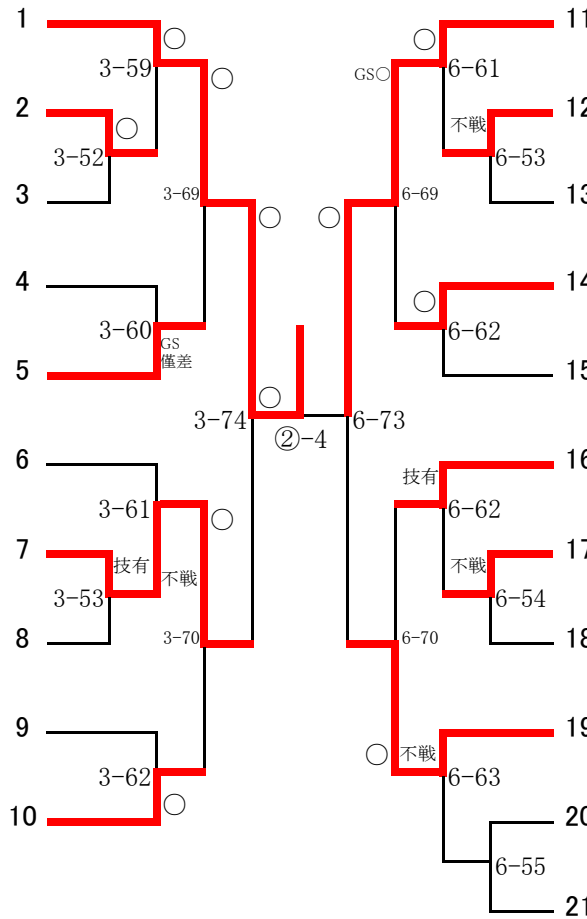
小林 知生	
練馬区立貫井	2年
西澤 陸司	
攻玉社	2年
多賀 陽喜	
武蔵村山市立第五	1年
高橋 龍虎	
国士舘	1年
山根 充輝	
武蔵野	1年
三浦 聡太	
中央区立銀座	1年



安藤 吉平	
武蔵野市立第一	2年
本田 華望	
世田谷区立富士	2年
長谷川優斗	
江戸川区立瑞江第三	1年
上野耕太郎	
巣 鴨	2年
武内 漣	
練馬区立上石神井	2年
荒川 倅多	
昭島市立拝島	2年
竹村琥太郎	
安田学園	2年
飯田翔太郎	
都立白鷗高校付属	2年
今井 健介	
日本大学豊山	2年
臼田宗太郎	
立正大学付属立正	2年
船井 爽矢	
海 城	2年
永井 健斗	
八王子市立城山	2年

81kg級

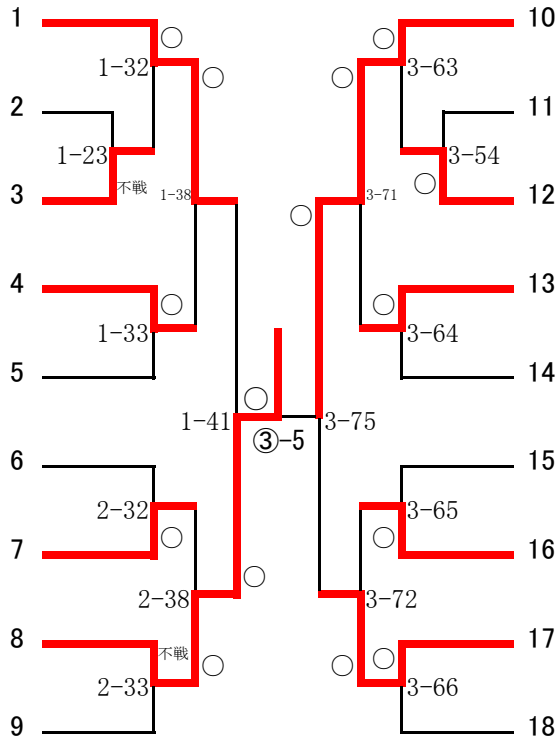
笠川 智史	明治大学附属中野	2年
西 千太	東三鷹学園三鷹市立第六	2年
宇田川恵汰	江戸川区立瑞江第三	2年
鎌田 汰雅	日本学園	1年
上野 寛祥	安田学園	2年
近藤 和良	足立区立伊興	1年
沖田 光環	武蔵野	2年
濱田 善太	修 徳	1年
山田 向洋	慶應義塾	2年
澤 步夢	小平市立小平第四	2年



鈴木 拳斗	国士館	2年
布施 透	昭島市立拝島	1年
郷 承久	日本大学豊山	2年
森野 拓郎	日野市立日野第一	2年
野村 優伍	江戸川区立松江第六	2年
藤井 賢治	墨田区立桜堤	2年
有川 洸平	杉並区立和田	2年
中島 千尋	海 城	2年
遠藤 暢浩	文京区立音羽	2年
吉田 光我	立正大学附属立正	1年
竹内蒼之心	町田市立小山	1年

90kg級

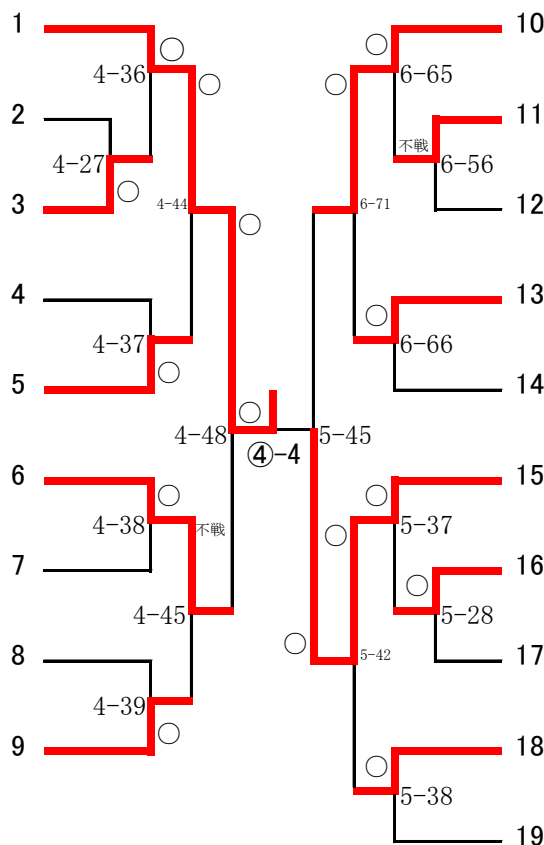
恵良 武大	
町田市立武蔵岡	2年
吉岡 孝祐	
日本大学豊山	1年
尼子 隆将	
成 城	2年
渡會 樹生	
江東区立第三亀戸	2年
須藤 隼	
東村山市立東村山第七	2年
櫻井 優輝	
足立区立谷中	1年
押田 祐希	
修 徳	1年
須藤 龍一	
板橋区立加賀	2年
京極 大空	
八王子市立松木	2年



長田虎次郎	
国士舘	2年
石田 洸	
墨田区立桜堤	1年
磯貝 大地	
府中市立府中第一	2年
安藤 泰基	
練馬区立貫井	1年
加藤 諒	
葛飾区立大道	1年
滝澤 維吹	
城西大学附属城西	1年
杉山 琢飛	
立川市立立川第五	2年
渋谷 海斗	
日本大学第一	2年
勝沼 公介	
海 城	2年

90kg超級

牧野 夢希
武蔵村山市立第一 2年
高橋列ストファー道
台東区立忍岡 2年
古谷野和志
豊島区立西巣鴨 1年
梅沢 太陽
修 徳 2年
中村 宏輔
芝 2年
唐木 康大
国士舘 2年
國分 一星
江東区立第三亀戸 1年
今田亮太郎
巣 鴨 2年
下田 幸輝
武蔵村山市立第五 1年



原田 恵吾
武蔵野 2年
大河 蒼央
立川市立立川第二 1年
萩原 慎平
海 城 2年
三上 昭文
麻 布 2年
新井 隆洋
江戸川区立篠崎第二 1年
斎藤 颯太
安田学園 2年
佐藤 総司
東海大学菅生 2年
関口 真光
北区立桐ヶ丘 1年
佐々木翔馬
足立区立谷中 2年
横浜 佑哉
葛飾区立大道 2年