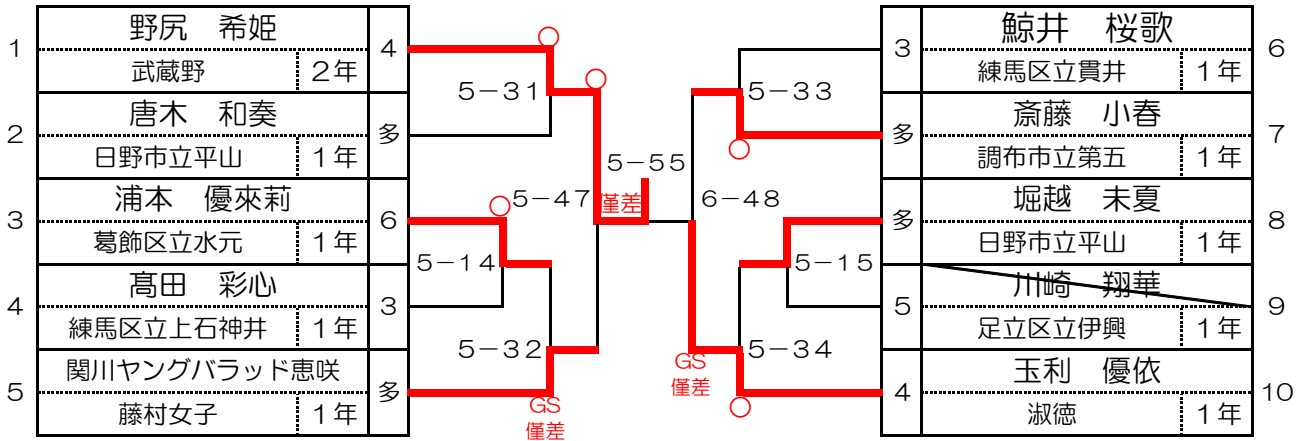
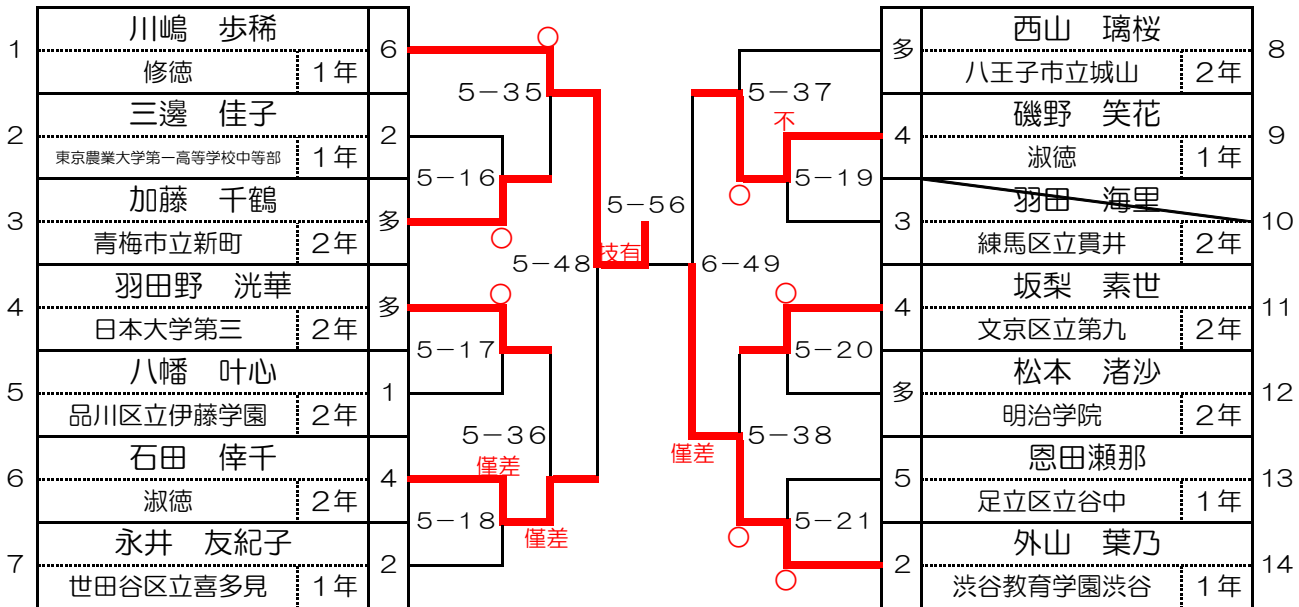


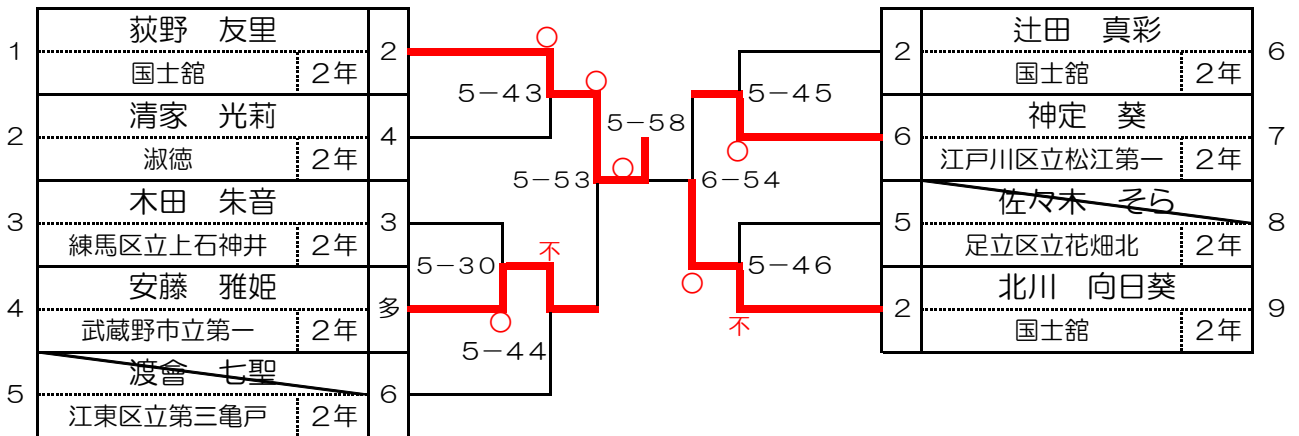
40kg級



44kg級



70kg超級



48kg級

1	木下 愛葵子 渋谷教育学園渋谷 2年	2	5-22	○	1	中島 夏乃香 品川区立荏原平塚学園 1年	16
2	田中 彩陽 練馬区立上石神井 2年	3	5-1	○	4	川真田 千億子 文京区立第九 2年	17
3	浦邊 典子 慶應義塾中等部 1年	1			6	三木 杏夏 江東区立第三亀戸 2年	18
4	川本 月 修徳 1年	6	5-39	○	6	小柴 愛梨奈 修徳 1年	19
5	岡村 陽奈 昭島市立拝島 1年	多	5-2	○	3	立道 沙羅 練馬区立貫井 2年	20
6	窪田 有莉紗 東京農業大学第一高等学校中等部 1年	2	5-23		2	竹下 未悠 目黒区立目黒中央 2年	21
7	金子 葉結 文京区立第九 1年	4	5-3	○	多	佐藤 瑛麻 昭島市立拝島 1年	22
8	飯塚 朱李 江戸川区立瑞江第三 2年	6	5-49	差	6	黒岩 恭子 江戸川区立瑞江第三 2年	23
9	中島 暁 練馬区立南が丘 2年	3	5-4	不	2	田村 姫奈 世田谷区立深沢 2年	24
10	保城 冴衣 国土館 1年	2	5-24		4	安部 佳映 板橋区立板橋第三 2年	25
11	姉帯心優 足立区立谷中 1年	5	5-5		3	小林 桜奈 練馬区立開進第三 1年	26
12	宮内 きあら 墨田区立桜堤 1年	6	5-40		1	木田 明来 品川区立鈴ヶ森 2年	27
13	小家 奏 品川区立荏原平塚学園 1年	1	5-6	○	5	飯島 蒼月 足立区立伊興 2年	28
14	栗津 結 練馬区立貫井 2年	3	5-25	○	6	牛丸 愛莉 修徳 2年	29
15	五十嵐 千穂 淑徳 2年	4	5-7	○			

技有

不

差

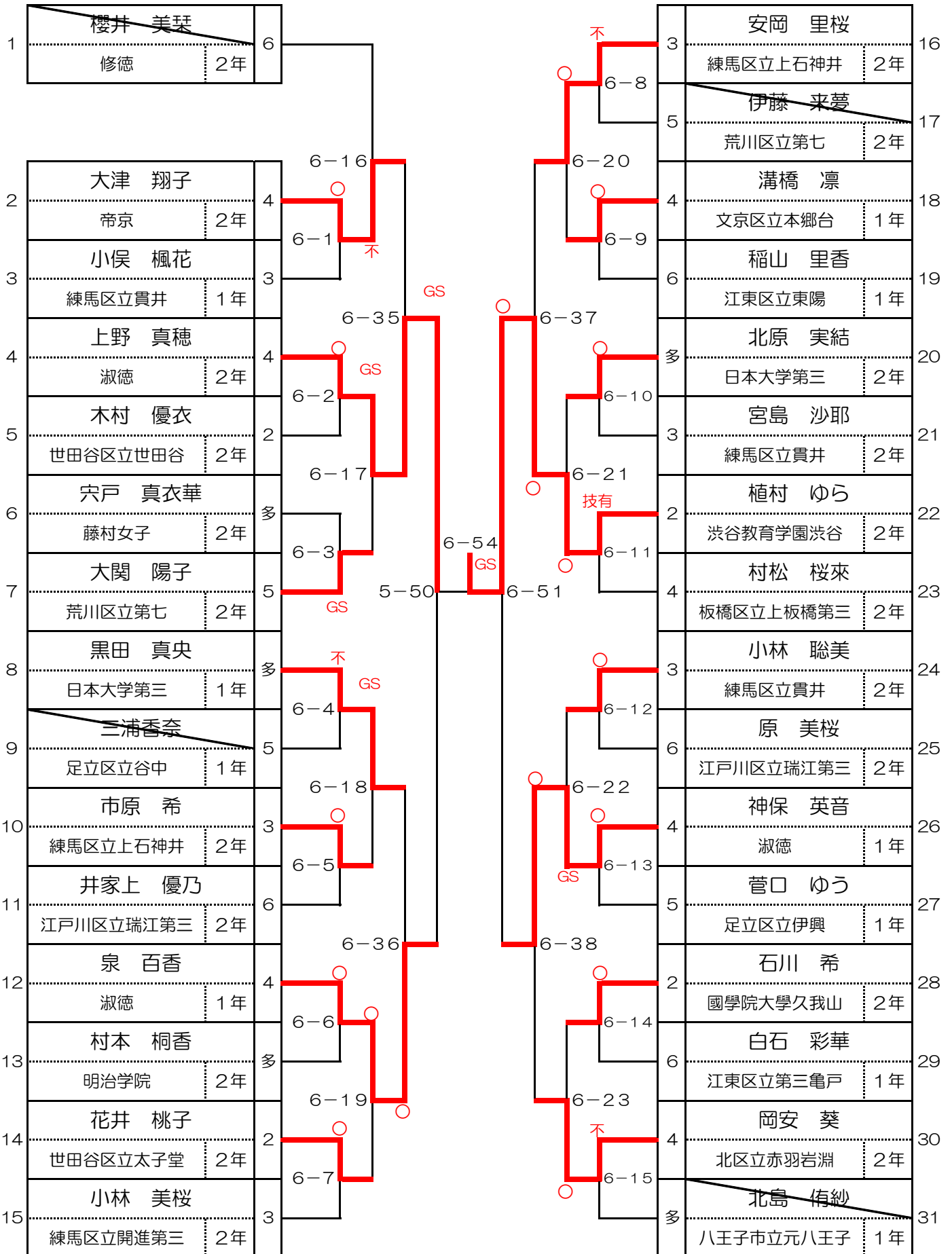
不

不

○

○

52kg級



57kg級

1	岡本 紗季 藤村女子 2年	多		6-39		6-41	2	武田 優希 渋谷教育学園渋谷 1年	6
2	由利 薫子 練馬区立貫井 2年	3		6-55		6-25	4	小川 碧野 北区立十条富士見 1年	7
3	加越 優里菜 昭島市立拝島 1年	多		5-51		6-52	多	池内 結 三鷹市立第一 1年	8
4	阿部 詞美 文京区立第九 1年	4		6-24		6-26	多	河浪 伶 明治学院 1年	9
5	田中 瀬奈 修徳 1年	6		6-40		6-42	3	村井 円香 練馬区立貫井 2年	10
							4	高田 愛菜 淑徳 2年	11

63kg級

1	岩田 菜々子 修徳 2年	6		6-43		6-30	6	芝田 仁美 修徳 2年	8
2	小笠原 沙代 明治学院 1年	多		6-27		6-45	多	佐々木 絢 日野市立日野第二 2年	9
3	手塚 陽葵 京華女子 1年	4		6-56		6-31	多	齋藤 陽 調布市立第七 1年	10
4	池上 風香 練馬区立貫井 1年	3		5-52		6-53	1	池村 美咲 新島村立式根島 2年	11
5	加藤 凜 明治学院 1年	多		6-28		6-32	多	加藤 日香理 明治学院 2年	12
6	榎本 愛花 江戸川区立葛西 2年	6		6-44		6-46	6	榎本 優花 江戸川区立葛西 2年	13
7	杉本 紗亜弥 淑徳 1年	4	僅差	6-29		6-33	6	深出 歩夢 江東区立南砂 2年	14
							4	常田 華叶 淑徳 2年	15

70kg級

	森野 千春 (日野第一)	本川 瑠菜 (藤村女子)	宇佐見 茜瑚 (藤村女子)	順位	
森野 千春 日野市立日野第一 2年		6-47 ○	1-67 不	1	多
本川 瑠菜 藤村女子 2年	△		6-34 不	2	多
宇佐見 茜瑚 藤村女子 2年				3	多