

# 50kg級

1	安谷屋 銀正 日本大学第一 1年	6	1-9 僅差	技有	2-11	5	石川 一虎 足立学園 2年	24
2	高本 哲至 国分寺市立第一 1年	多	1-1		2-1	2	半田 庵哩 日本学園 1年	25
3	新里 海斗 品川区立大崎 2年	1	1-34		2-1	多	町田 正汰朗 国立市立第二 1年	26
4	塚崎 文也 八王子市立甲ノ原 2年	多	1-10	技有	2-2	1	内藤 優輝 高輪 2年	27
5	吉沢 陽月 中央区立佃 1年	5	1-50	GS 技有	GS 2-12	多	松島 志直 成蹊 1年	28
6	小林 鉄平 世田谷区立尾山台 2年	2	1-11		2-37	6	弟子丸 隼虎 江東区立東陽 2年	29
7	榎峠 嵐丸 港区立高陵 1年	1	1-2		2-53	3	笹原 誠太 練馬区立練馬 2年	30
8	吉田 耀平 練馬区立上石神井 1年	3	1-35 反		2-13	6	河原 駿太 江東区立第三亀戸 2年	31
9	水田 結大 狛江市立狛江第四 2年	多	1-3		2-3	4	坂田 正樹 獨協 1年	32
10	尾樽部 れん 江東区立東陽 1年	6	1-12		2-38	1	山田 煌 立正大立正 2年	33
11	香川 透 武蔵野 1年	4	1-62		2-4	5	池田 龍斗 足立区立伊興 2年	34
12	秋山 維人 練馬区立開進第三 1年	3	1-58		2-61 技有	多	斉藤 昂汰 日本大学第三 2年	35
13	代田 稜 北区立赤羽岩淵 1年	4	3-13		2-14	3	浅野 真輝 日本大学第二 1年	36
14	佐野 蒼羽 あきる野市立増戸 1年	多	3-1		4-13	2	山崎 ルアン 世田谷区立尾山台 1年	37
15	仲宗根 夕河 日本学園 2年	2	3-39		4-1	4	山本 将也 駒込 1年	38
16	森屋 陽貴 葛飾区立双葉 2年	6	3-2		4-39 GS 技有	6	福田 駿心 修徳 1年	39
17	宮崎 陽平 足立学園 1年	5	3-14		反 4-2	多	掛場 慎司 西東京市立田無第一 1年	40
18	三田 雄心 小平市立上水 1年	多	3-55		4-14	1	持溝 昶太郎 品川区立荏原平塚学園 1年	41
19	星山 大希 国土舘 1年	2	3-15		4-55	4	入道 隼輝 北区立桐ヶ丘 2年	42
20	秋山 駿 江東区立第三亀戸 2年	6	3-3		4-15	6	嶋村 龍宝 葛飾区立双葉 1年	43
21	倉田 剛成 足立区立伊興 1年	5	3-40		4-3	多	菊田 隆介 八王子市立甲ノ原 1年	44
22	大西 奏 葛飾区立水元 2年	6	3-4		4-40	5	吉田 珂也 足立区立洲江 1年	45
23	薄井 崇介 品川区立伊藤学園 1年	1	3-16		4-4	6	安河内 善太 江東区立第四砂町 1年	46
					GS 僅差 4-16	2	金子 愛斗 国土舘 1年	47

# 55kg級

1	鈴木 琉斗 国土館 1年	2	柴崎 皇輝 足立学園 1年	23
2	神田 莉亜琉 大田区立御園 1年	1	中村 匠利 多 三鷹市立第四 1年	24
3	歌代 健太 町田市立小山 2年	多	増田 一昂 6 葛飾区立綾瀬 1年	25
4	前更 悠輝 葛飾区立水元 6	6	柏村 春空 6 日本大学第一 2年	26
5	高見澤 貞聡 足立区立伊興 2年	5	須山 瑛介 2 国土館 1年	27
6	中路 晃輔 麻布 2年	1	多 木口 賢人 多 日本大学第三 2年	28
7	宮崎 節 目黒区立東山 2年	2	1 久保田 泰成 1 立正大立正 2年	29
8	岸川 凌介 修徳 1年	6	3 堀江 裕人 3 練馬区立練馬 2年	30
9	小川 高明 墨田区立桜堤 1年	6	多 塩原 敬翔 多 府中市立府中第六 1年	31
10	村山 魁 八王子市立城山 1年	多	2 水田 勝将 2 日本学園 1年	32
11	柳浦 讓太郎 練馬区立上石神井 2年	3	6 小崎 空 6 江東区立深川第三 2年	33
12	松原 虎之介 日本大学第三 2年	多	多 佐藤 壮泰 多 小平市立小平第一 2年	34
13	蛭田 健介 江東区立東陽 2年	6	6 金丸 瑛太 6 墨田区立桜堤 1年	35
14	小山田 樹生 練馬区立練馬 2年	3	5 鎌田一慶 5 足立区立谷中 1年	36
15	加藤 勇仁 町田市立町田第一 2年	多	1 藤野 行 1 品川区立伊藤学園 1年	37
16	平野 礼修 足立学園 1年	5	4 中村 英仁 4 獨協 2年	38
17	高瀬 葵 江東区立第三亀戸 2年	6	3 柳浦 琥太郎 3 練馬区立上石神井 2年	39
18	岡本 瞬也 八王子市立甲ノ原 2年	多	多 伊藤 健吾 多 瑞穂町立瑞穂 2年	40
19	窪田 啓士 芝 2年	1	2 吉井 唯 2 成城学園 2年	41
20	井上 雄斗 足立区立花保 2年	5	6 星 瑞樹 6 葛飾区立水元 2年	42
21	上原 悠太郎 東京都市大学付属 2年	2	5 豊田 隆士 5 足立区立伊興 1年	43
22	柳 晟太郎 武蔵野 1年	4	1 伊藤 優希 1 芝 2年	44

技有

GS  
技有

GS  
○

GS  
僅差

GS  
○

技有

反

# 60kg級

1	發師 健翔 修徳 2年	6				多	成田 悠ノ介 八王子市立甲ノ原 2年	20
2	<del>福田 翔太郎</del> 明治学院 2年	多	1-17				佐藤 丈仁 麻布 2年	21
3	内川 季輝 足立区立蒲原 2年	5	1-7	1-38	不		山田 琉輝 世田谷区立尾山台 2年	22
4	片見 遼 日本学園 2年	2	1-18				永田 慧 台東区立柏葉 2年	23
5	佐野 守 多摩市立東愛宕 2年	多					ロブレスティ永和マイケル 江東区立東陽 2年	24
6	大久保 和淳 品川区立伊藤学園 1年	1		1-52			武田 耀大亮 攻玉社 1年	25
7	岡崎 真怜 成城 2年	2	1-19				荻原悠太 國學院大学久我山 2年	26
8	林海斗 日野市立日野第一 2年	多		1-39			津久井 佑駕 羽村市立羽村第一 2年	27
9	平沼 大志 練馬区立大泉北 2年	3	1-20	1-59	技有	5-54	桶谷 磨耶斗 国土館 2年	28
10	稲村 翼 文京区立第九 1年	4					原田 恵輔 武蔵野 1年	29
11	松下 湧希 葛飾区立水元 2年	6	3-21				水田 隆将 日本学園 1年	30
12	中川 剛大 高輪 1年	1	3-8	3-43			<del>加藤 暁</del> 修徳 2年	31
13	八峠 寛汰 足立区立伊興 1年	5					井浦 風翔 府中市立府中第二 1年	32
14	梅野 泰凧 昭島市立拝島 2年	多	3-22				藤尾 龍二 足立学園 2年	33
15	山坂 嵐士 国土館 1年	2		3-57			春日 銀之介 練馬区立練馬 2年	34
16	服部華生 練馬区立練馬 2年	3	3-23				川久保 羽琉 昭島市立拝島 2年	35
17	越智 忠相 芝 2年	1	3-9	3-44			<del>今津 快斗</del> 足立区立伊興 2年	36
18	吉野 天啓 日本大学第三 2年	多	3-24				<del>中込 端</del> 小平市立小平第五 2年	37
19	嶋貫 蓮 足立学園 2年	5					植松 悠太 高輪 2年	38

# 66kg級

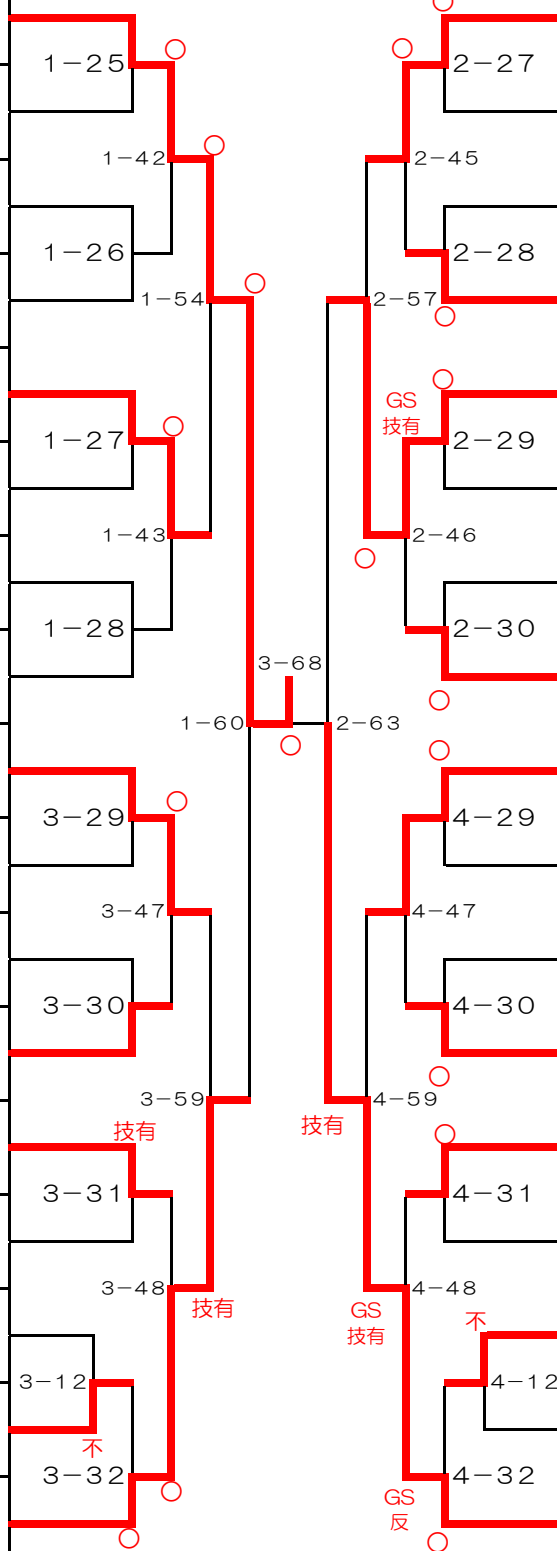
1	菊地 陽向 足立学園 2年	5	1-21	6	大熊 布武 修徳 2年	20
2	石川 優樹 品川区立戸越台 2年	1	1-8	多	関根 結人 武蔵村山市立第一 2年	21
3	荒井 一希 武蔵村山市立第一 1年	多	1-40	4	武田 悠秀 文京区立第九 2年	22
4	行方 宥人 豊島区立千登世橋 2年	4	1-22	3	窪田 強輝 中野区立第七 2年	23
5	高田 一樹 江戸川区立小松川第二 2年	6	1-53	5	饒平名 祥太 足立学園 1年	24
6	成澤 凌空 昭島市立拝島 2年	多	1-23	2	安野 志 世田谷区立尾山台 2年	25
7	氏家 悠之介 練馬区立練馬 2年	3	1-41	多	大島 旭 三鷹市立第三 1年	26
8	市江 魁智 世田谷区立梅丘 1年	2	1-24	1	神谷 大輝 芝 2年	27
9	新治 龍飛 東海大高輪台 2年	1	3-64	6	篠原 蓮翔 葛飾区立双葉 2年	28
10	古川 航誠 国土舘 1年	2	3-25	4	日野原 叶汰 武蔵野 1年	29
11	小山 連太郎 品川区立大崎 1年	1	3-10	2	佐藤 光晟 国土舘 2年	30
12	平 将武 町田市立小山 2年	多	3-45	6	渡邊 蒼太 墨田区立桜堤 1年	31
13	松澤 奏 武蔵野 1年	4	3-26	5	浅見 俊太郎 足立区立伊興 1年	32
14	大和 大成 修徳 1年	6	3-58	多	前田 爽汰 多摩市立和田 1年	33
15	岡 青磨 駒込 2年	4	3-27	3	西嶋 大地 練馬区立練馬 2年	34
16	京極 大海 八王子市立松木 2年	多	3-46	1	堀越 淳之介 芝 2年	35
17	新堀 孝輔 世田谷区立富士 1年	2	3-11	多	小松 幸豊 昭島市立拝島 1年	36
18	富田 実樹 日野市立日野第一 2年	多	3-28	4	小林 愛海 北区立堀船 1年	37
19	石倉 孝介 練馬区立上石神井 2年	3	4-64	2	清水 大地 海城 2年	38
				多	今田 蓮太郎 町田市立忠生 2年	39

# 73kg級

1	竹久保 吉宏 国土館 2年	2	1-25	多	長島 稔明 府中市立府中第二 2年	18
2	佐野剛優 足立区立谷中 2年	5	1-42	1	相原 睦慶 品川区立伊藤学園 1年	19
3	岩崎 煌 江東区立東陽 2年	6	1-26	3	ジャネット 慎之介 練馬区立練馬 2年	20
4	多米 幹太 町田市立小山 2年	多	1-54	2	白川 聖真 世田谷区立尾山台 2年	21
5	春日 蓮真 板橋区立板橋第一 1年	4	1-27	6	山口 拓真 日本大学第一 2年	22
6	秦 隆一郎 慶應義塾中等部 2年	1	1-43	5	藤原 愛之介 足立区立蒲原 1年	23
7	小林アントニ 日本学園 2年	2	1-28	2	長井 謙和 東京都市大学付属 2年	24
8	有馬 徹平 練馬区立上石神井 2年	3	3-68	4	安田 蒼太 武蔵野 2年	25
9	森本 丈詞 修徳 2年	6	1-60	6	奥定 翔太 修徳 2年	26
10	石井 惇桜 足立区立蒲原 2年	5	3-29	1	櫻井 飛鳥 品川区立大崎 1年	27
11	上野 蒼空 北区立赤羽岩淵 2年	4	3-47	多	家住 隆弘 明治学院 2年	28
12	山本 守護 西東京市立明保 1年	多	3-30	5	杉本 遼次 足立学園 2年	29
13	藤井 隼人 品川区立東海 2年	1	3-59	2	濟木 恒栄 国土館 2年	30
14	熊田 陽宣 練馬区立練馬 2年	3	3-31	6	大漣 康平 安田学園 1年	31
15	<del>倉持 左之助</del> 日本大学第三 1年	多	3-48	多	アリ アカシ 昭島市立拜島 1年	32
16	岩澤 荘平 世田谷学園 1年	2	3-12	5	<del>村山愛毅</del> 足立区立谷中 1年	33
17	小川 我旺 足立学園 2年	5	3-32	3	太田 透真 杉並区立井草 2年	34

1  
2  
3  
4  
5  
6  
7  
8  
9  
10  
11  
12  
13  
14  
15  
16  
17

2  
5  
6  
多  
4  
1  
2  
3  
6  
5  
4  
多  
1  
3  
5  
4  
多  
3  
多  
2  
多  
3  
多  
2  
5



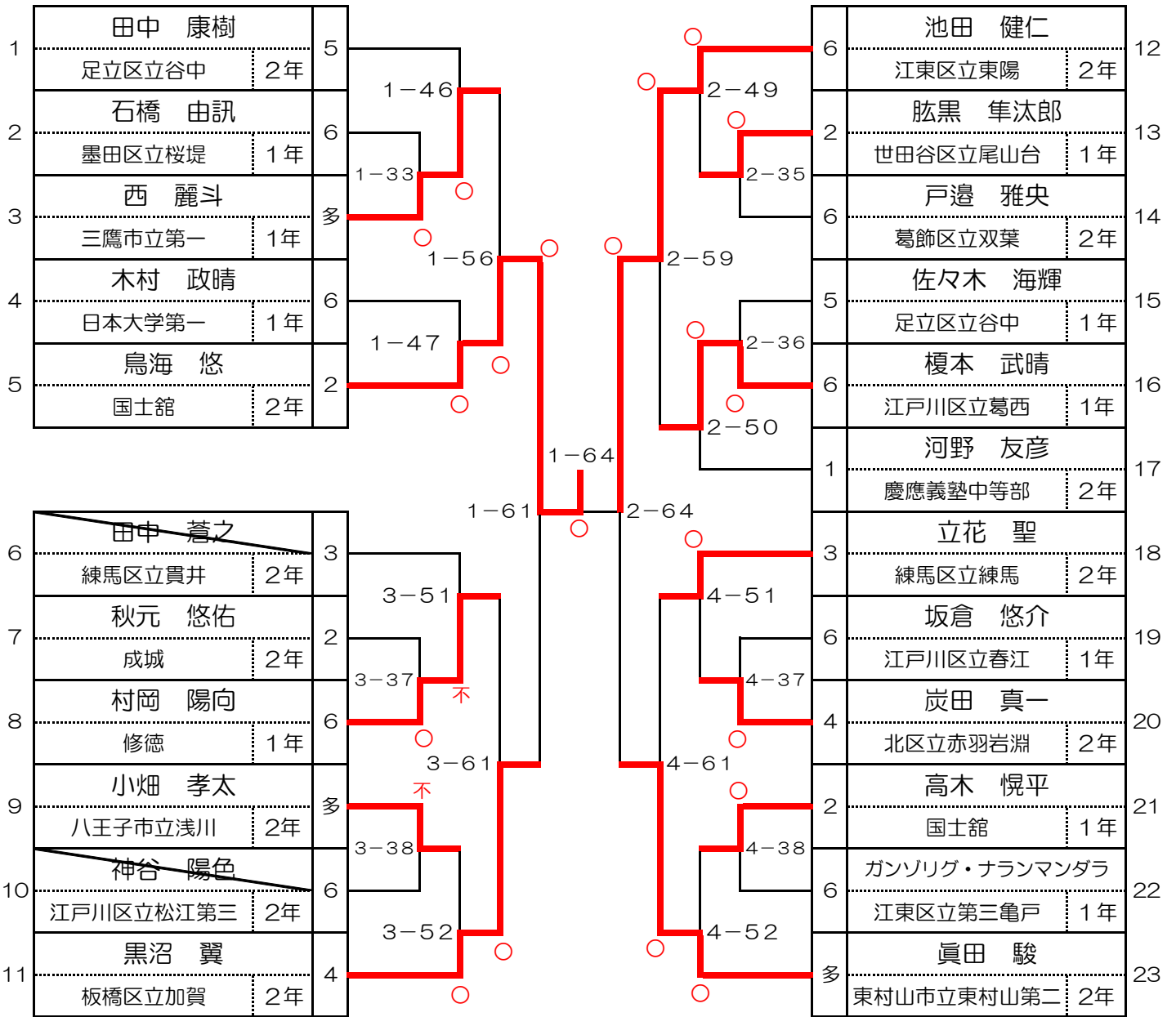
多  
1  
3  
2  
6  
5  
2  
4  
6  
1  
多  
5  
2  
6  
多  
5  
多  
5  
3

18  
19  
20  
21  
22  
23  
24  
25  
26  
27  
28  
29  
30  
31  
32  
33  
34

# 81kg級

1	石野 力也 明治大学附属中野 2年	3			2	林 亨音 国士館 2年	17
2	笹野 祥太郎 日野市立日野第一 2年	多	1-29		6	宮崎 将斗 葛飾区立水元 1年	18
3	星 國聖 修徳 1年	6	1-44	反	多	中村 真斗 武蔵野市立第二 2年	19
4	前堂 海 世田谷区立尾山台 1年	2	1-30		3	立石 虎幸 杉並区立井草 1年	20
5	宮田 泰成 昭島市立拝島 2年	多	1-55		5	塩崎 想太 足立学園 1年	21
6	渡辺 智瑛 世田谷区立富士 2年	2	1-31	技有	6	勝田 琉之介 安田学園 1年	22
7	小松 永絆 墨田区立桜堤 1年	2	1-45		6	菅嶋 偉吹 世田谷区立富士 2年	23
8	根占 夕誠 武蔵野 1年	6	1-32		2	滝澤 蒼志郎 工学院大学付属 2年	24
9	宮地 温大 足立学園 2年	4	5-55		多	金倉 世旺 練馬区立練馬 2年	25
10	長谷川 駿 江戸川区立松江第五 2年	5	3-65		3	浦島 蓮太郎 足立区立伊興 1年	26
11	金村 尚俊 武蔵野市立第四 2年	6	3-33	技有	5	森下 健斗 東海大学菅生 2年	27
12	中村 元樹 国士館 2年	多	3-49	GS 技有	多	齋藤 翔成 修徳 2年	28
13	石神 恒太 足立区立蒲原 1年	2	3-34	GS 僅差	6	竹原 歩輝 足立区立蒲原 2年	29
14	櫻井 仁 練馬区立練馬 2年	3	3-60		5	内藤 魁扇 昭島市立拝島 2年	30
15	佐藤 嶺星 日野市立七生 1年	5	3-35		多	西村 緑 新宿区立新宿 2年	31
16	寺田 将太郎 江東区立東陽 2年	3	3-50	不	3	菅沼 芯汰 武蔵野 2年	32
		多	3-36		4		
		6					

# 90kg級



# 90kg超級

1	阿久津 慶人 あきる野市立東 2年	多	1-48	○	2	長野 慎大 国土舘 1年	9
2	尾上 志斗 渋谷区立代々木 2年	2	1-57	○	5	奥村 智幸 足立区立蒲原 1年	10
3	水沼 斗真 墨田区立桜堤 1年	6	1-49	○	5	牛込 航太郎 足立区立花畑 1年	11
4	石橋 斗夢 足立区立蒲原 1年	5	3-69	○	6	福島 柊平 日本大学第一 2年	12
5	小嶋 翔瑛 修徳 2年	6	3-66	○	5	鵜ノ沢征央 足立区立谷中 1年	13
6	河野弦斗 足立区立谷中 2年	5	3-53	○	2	荒井 孝多 世田谷学園 2年	14
7	<del>櫻井 翼</del> 国土舘 1年	2	3-62	○	6	<del>三浦 佳大</del> 安田学園 1年	15
8	久保 智暉 足立学園 1年	5	3-54	不	1	恒藤 伶 品川区立日野学園 1年	16

2	2-51	○	2	2-60	○	5	4-66	○	2	4-53	○	6	4-62	○	6	4-54	○
---	------	---	---	------	---	---	------	---	---	------	---	---	------	---	---	------	---

技有