

出場する選手および監督、外部指導者の皆様

○集合・受付時間→ブロックごとにおける。

前半：4・5・6ブロック・・・9：00受付開始（受付終了 10：00）

後半：1・2・3・多摩ブロック・・・10：00受付開始（受付終了 11：00）

○受付後の流れ

各ブロックごとに割り振られた観客席に移動し、着替える。（座席は1つ空けて使用する）

女子は研修室で着替えをする。

↓

ブロックで決められた階段を使用し、フロアに移動。

↓

計量およびアップ

・計量は6カ所（フロアにて実施）。男子6台、女子2台。

・アップ場所 （前半：10：00まで。後半：11：00まで）

前半：4ブロックは第一武道場、5ブロックはステージ側、6ブロックは東側を使用。

後半：1ブロックは第一武道場、2・3ブロックはステージ側、多摩ブロックは東側を使用。

○試合の運営

男子 トーナメント表左上 (A)：第1試合場

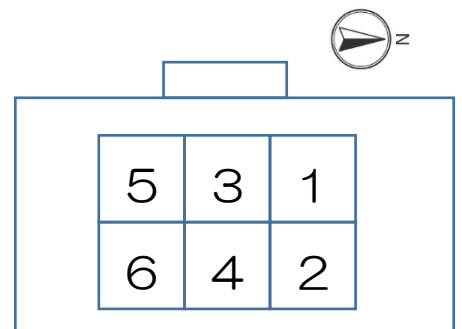
右上 (B)：第2試合場

左下 (C)：第3試合場

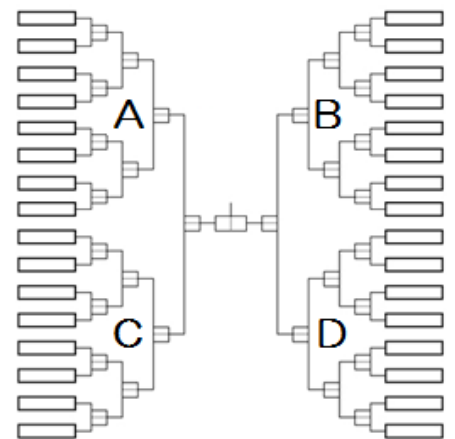
右下 (D)：第4試合場

女子 トーナメント表左側 (A・C)：第5試合場

右側 (B・D)：第6試合場



- ・試合を行っている学校および、次の学校はフロアで待機。
- ・2試合後に控えている学校は第一武道場でアップ可能。
- ・試合終了後は観客席に戻る。
- *勝利校：観客席にて次戦に備える。
- 敗退校：顧問の先生の指示に従う。
- （引率教員の係の仕事内容によっては帰宅する）



◆片付けに関しては、勝ち残った学校(ベスト4)および手伝える学校にて行う。

選手は試合中および試合直後やアップ中など、呼気が整っていないとき以外は常時マスクを着用する。

監督、外部指導者、保護者および係生徒は原則マスクを着用する。