

10月31日(日) 男女個人戦【東京武道館】

大会に出場する選手および監督、外部指導者、保護者の皆様

○集合・受付時間

前半： 4・5・6ブロック (9:00)

後半： 1・2・3・多摩ブロック (10:00)

○受付後の流れ

玄関入ってすぐ右側の階段および左側に進んだところにある階段を使用して観客席に移動。

↓

各ブロックごとに割り振られた観客席に移動し、着替える。(座席は1つ空けて使用する)

★女子の着替えに関しては、北側廊下をパーテーションで区切り、そこで着替える。

↓

ブロックごとに割り振られた階段を使用してフロアへ移動。

↓

計量およびアップ

・計量は14カ所(フロアにて実施)。男子10台、女子4台。

・アップ場所 (前半： 10:00 まで 後半： 11:00 まで)

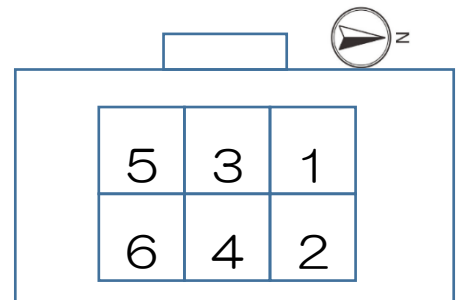
前半： 4ブロックは第一武道場、5ブロックはステージ側、6ブロックは東側を使用。

後半： 1ブロックは第一武道場、2・3ブロックはステージ側、多摩ブロックは東側を使用。

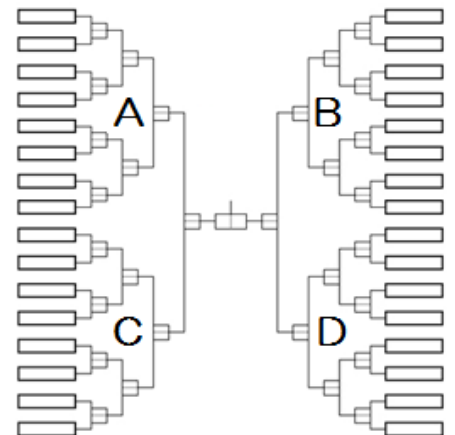
○試合の運営

男子 トーナメント表左上 (A)：第1試合場
右上 (B)：第2試合場
左下 (C)：第3試合場
右下 (D)：第4試合場

女子 40kg級・44kg級・48kg級・70kg超級：第5試合場
52kg級・57kg級・63kg級・70kg級：第6試合場



- ・試合開始時には試合をする選手および各試合場で5試合前までの選手がフロアで待機。
(試合順は、全ての階級を準々決勝から合わせられるように逆算し、小さいヤマから試合を進めていく。)
- ・第一武道場はアップのみにし、着替えは観客席で行う。
- *敗者は保護者引率の場合はすぐに帰宅。学校引率の場合は顧問の先生の指示に従う。(観客席にて見学)



選手は試合中および試合直後やアップ中など、呼気が整っていないとき以外は常時マスクを着用する。
監督、外部指導者、保護者および係生徒は原則マスクを着用する。

大会に出場する選手および監督、外部指導者、保護者の皆様

○集合・受付時間

前半： 4・5・6ブロック (9:00)

後半： 1・2・3・ブロック (10:00)

○受付後の流れ

玄関入ってすぐ右側の階段および左側に進んだところにある階段を使用して観客席に移動。

↓

各ブロックごとに割り振られた観客席に移動し、着替える(座席は1つ空けて使用する)。

★女子の着替えに関しては、北側廊下をパーテーションで区切り、そこで着替える。

↓

ブロックで決められた階段を使用し、フロアに移動。

↓

計量およびアップ

・計量は 6カ所。男子 4台、女子 2台。

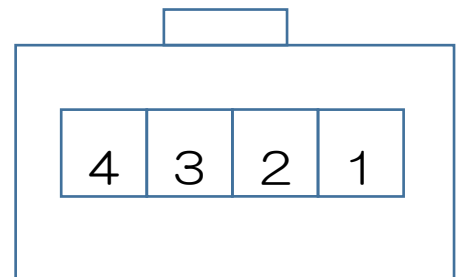
・アップ場所 (前半： 10:00 まで 後半： 11:00 まで)

前半： 4ブロックは第一武道場、5ブロックは第1・第2試合場、
6ブロックは第3・第4試合場を使用。

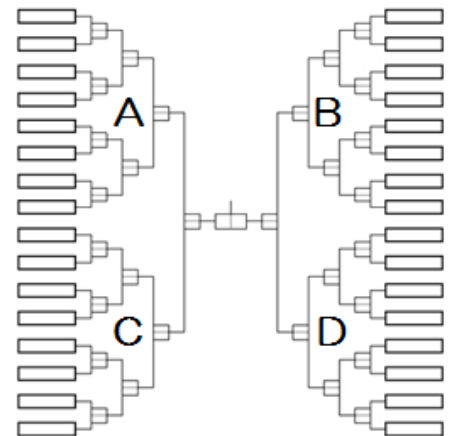
後半： 1ブロックは第一武道場、2・3ブロックは第1・第2試合場、
多摩ブロックは第3・第4試合場を使用。

○試合の運営

トーナメント表左上 (A)：第1試合場
右上 (B)：第2試合場
左下 (C)：第3試合場
右下 (D)：第4試合場



- ・試合を行っている学校および、次の学校はフロアで待機。
- ・試合終了後は観客席に戻る。
- *勝利校：次の試合まで観客席にて備える。状況を見て第1武道場にてアップ。
- 敗退校：顧問の先生の指示に従う。



選手は試合中および試合直後やアップ中など、呼吸が整っていないとき以外は常時マスクを着用する。
監督、外部指導者、保護者および係生徒は原則マスクを着用する。