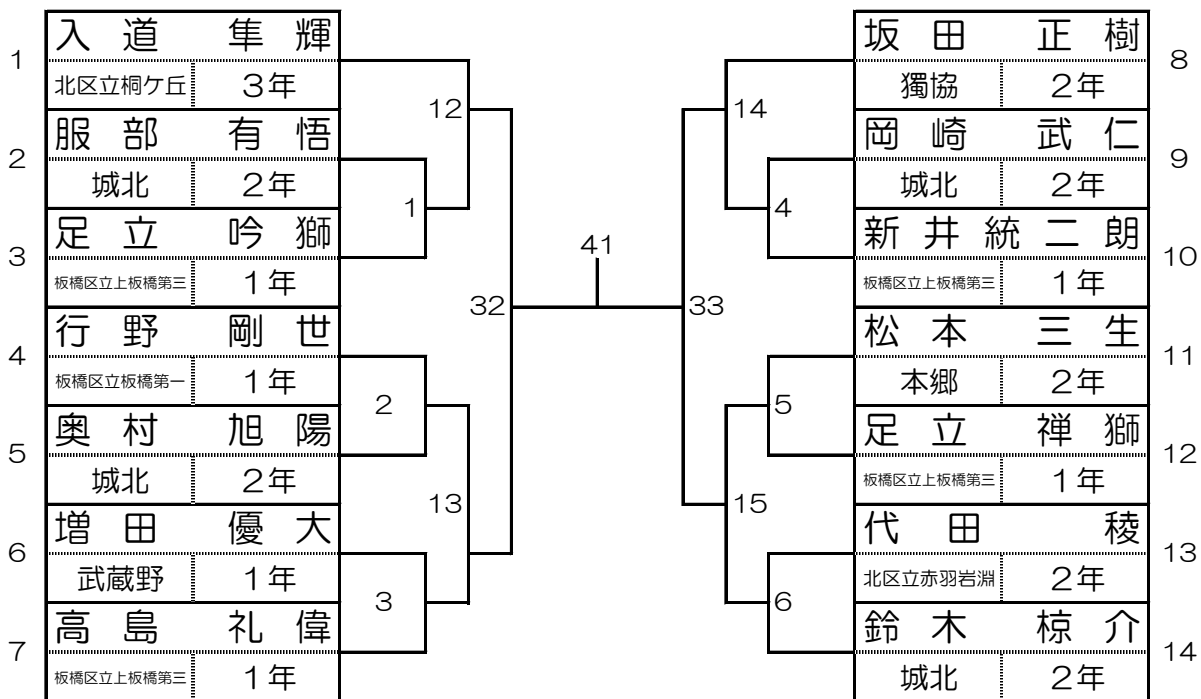


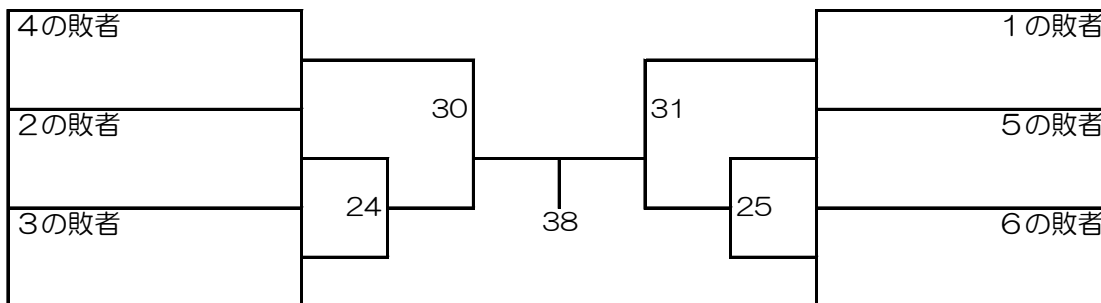
50kg級



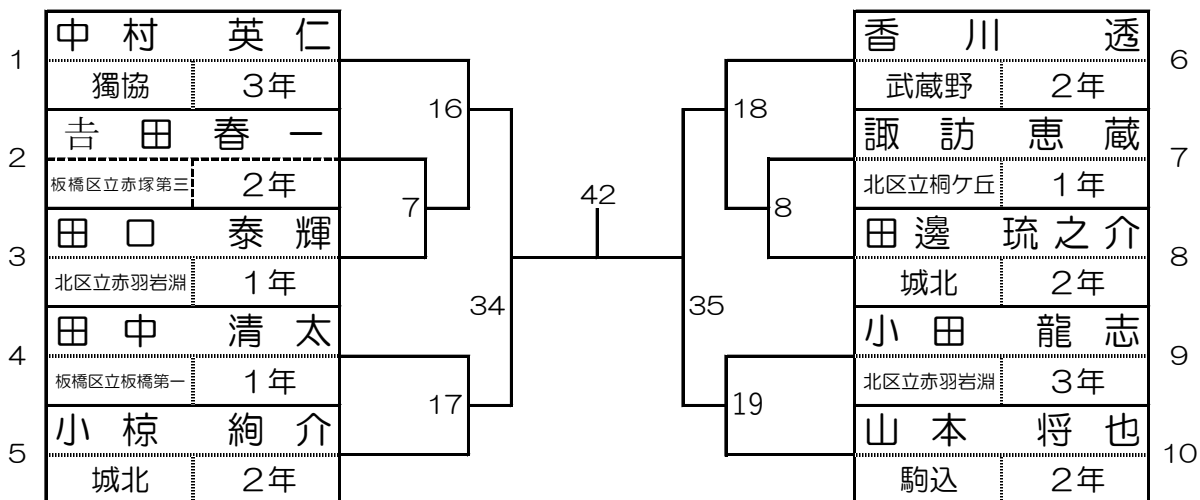
都大会出場決定戦

(必要に応じて使用)

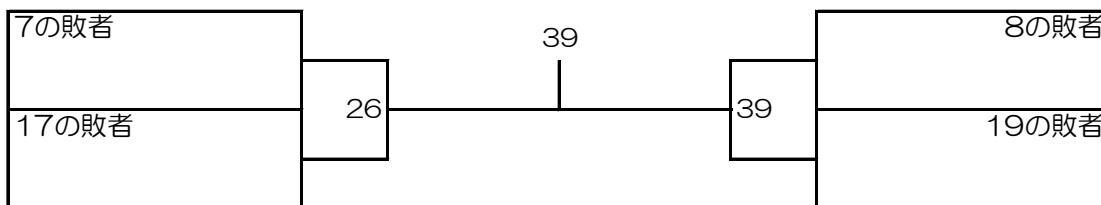
※逆トーナメント



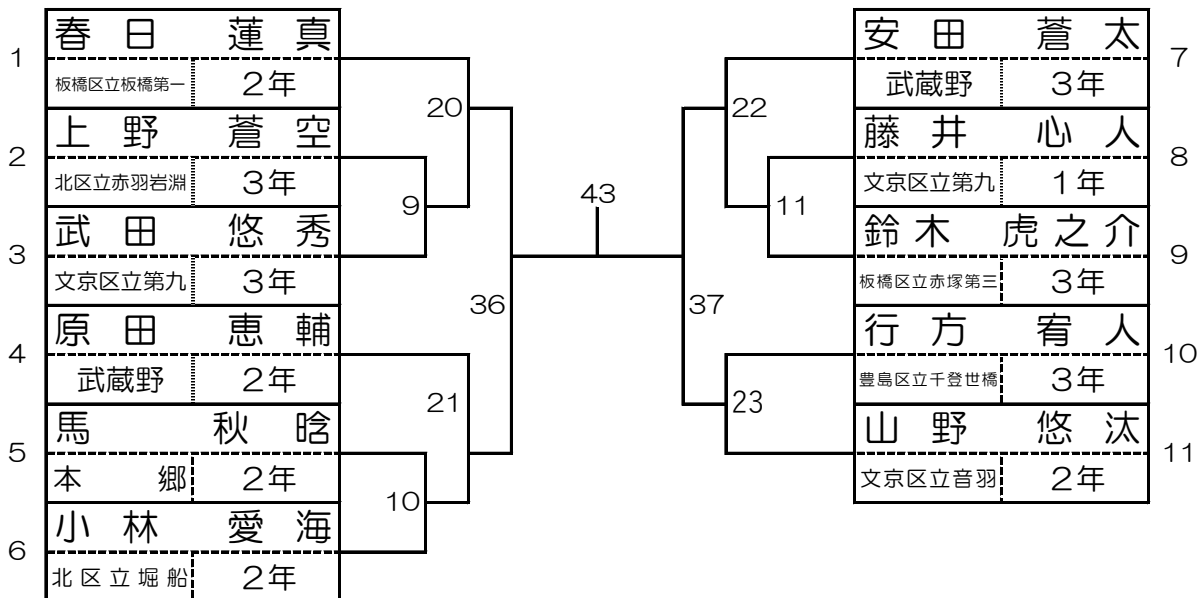
55kg級



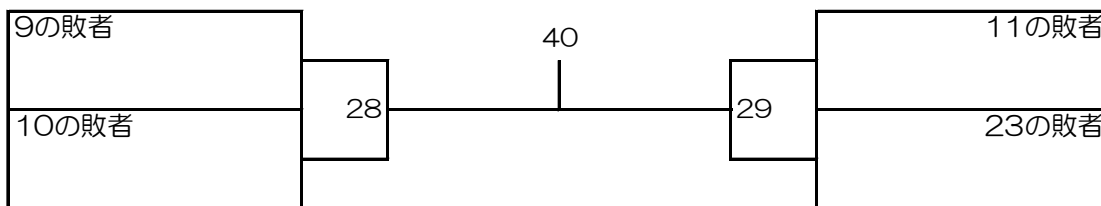
都大会出場決定戦



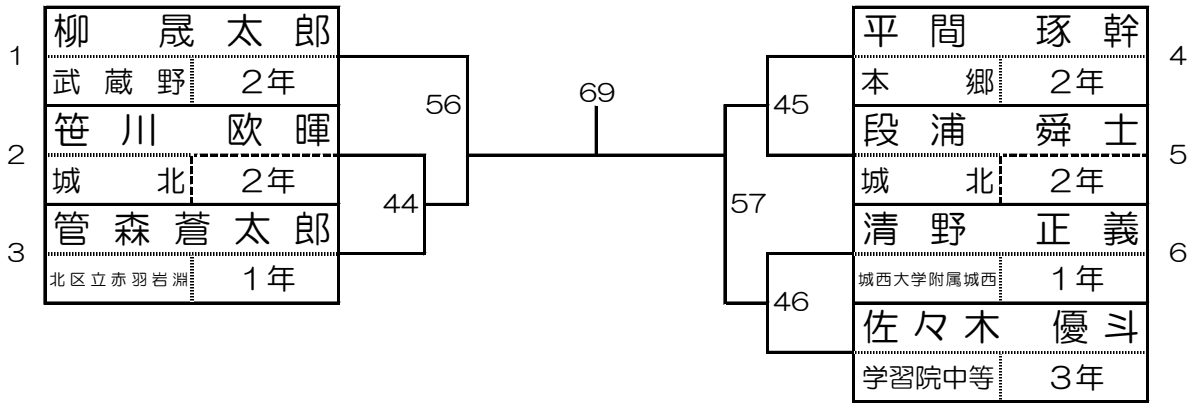
73kg級



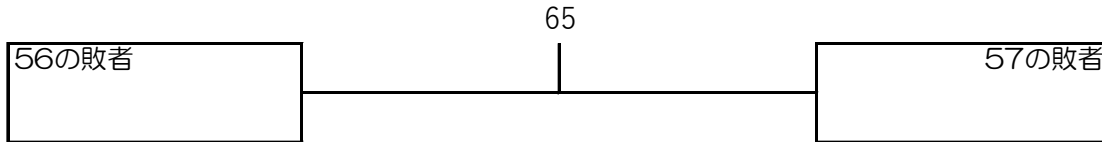
都大会出場決定戦



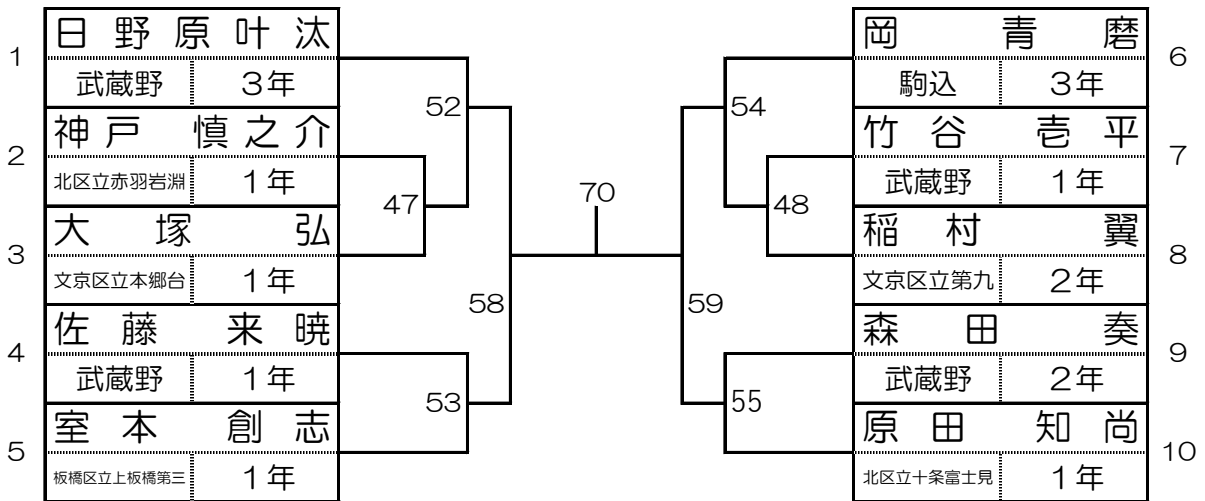
60kg級



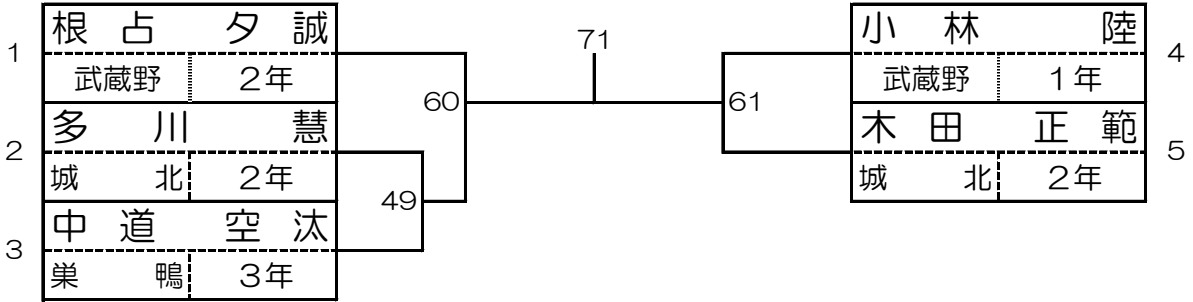
3位決定戦



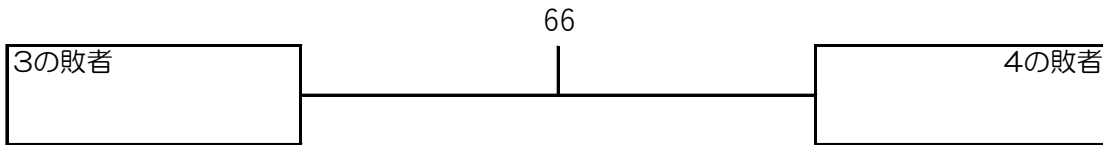
66kg級



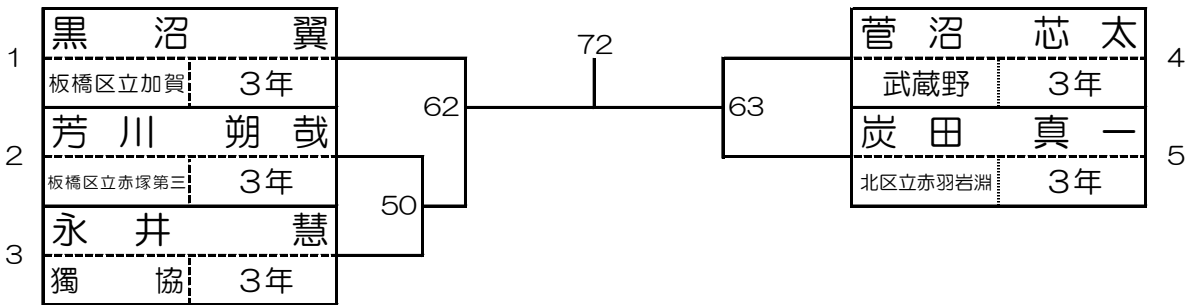
81kg級



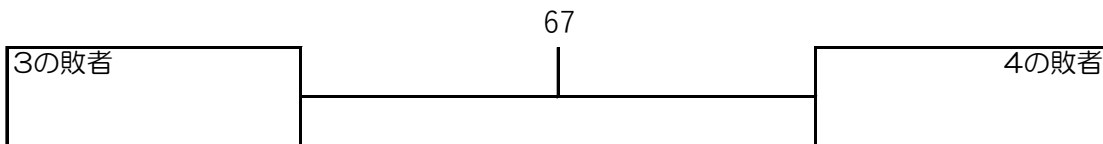
3位決定戦



90kg級



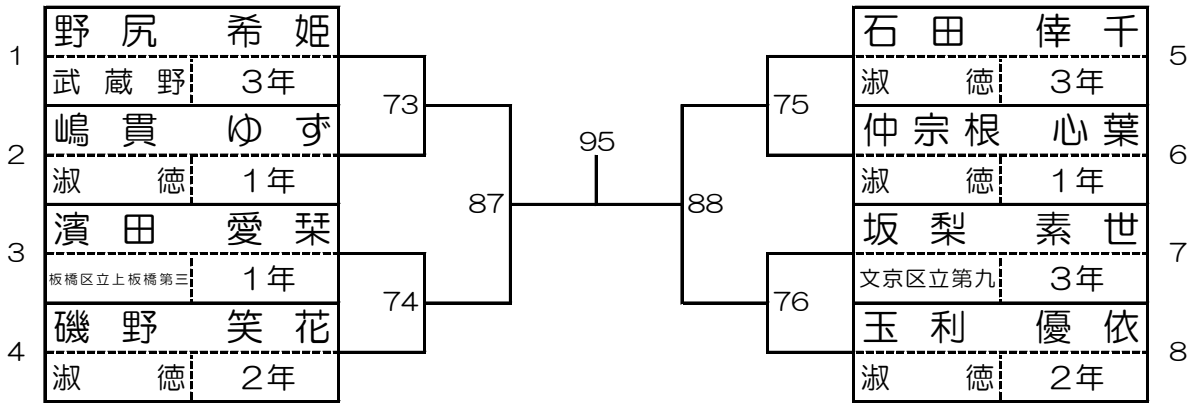
3位決定戦



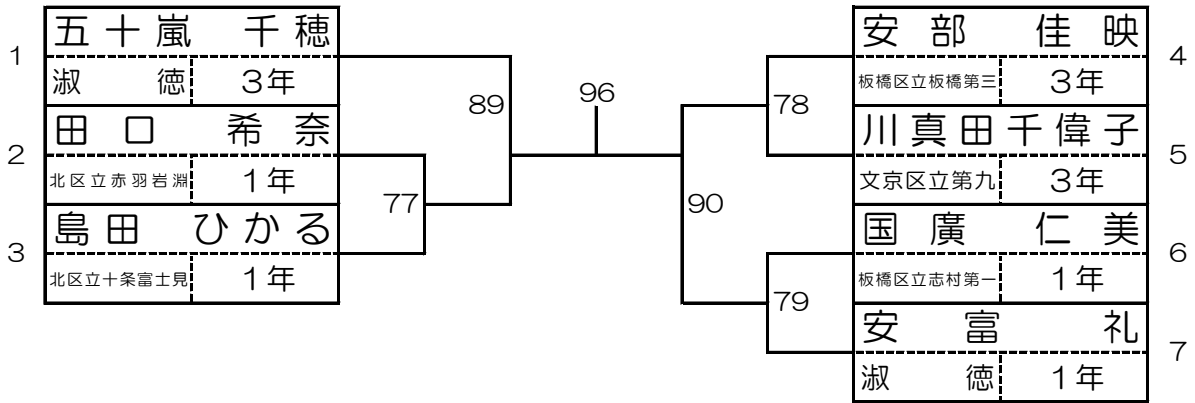
90kg超級



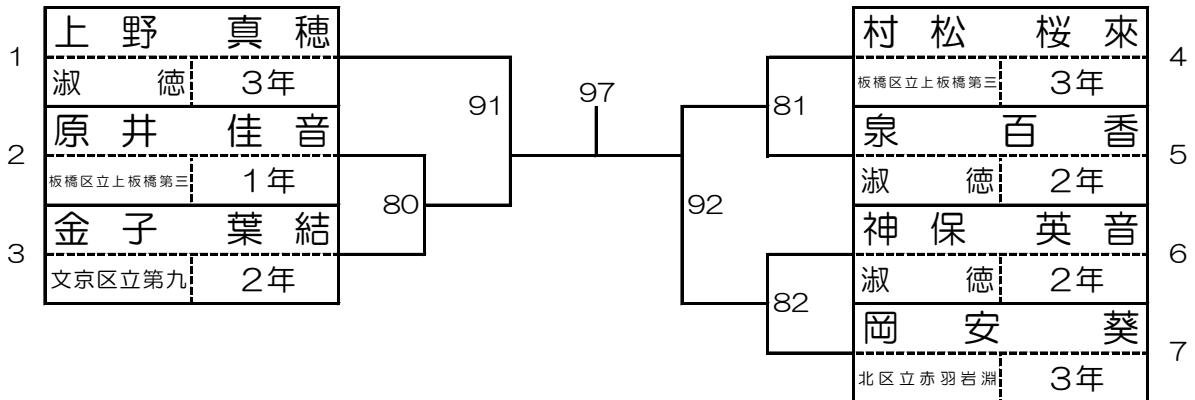
女子軽量級 (40・44kg級)



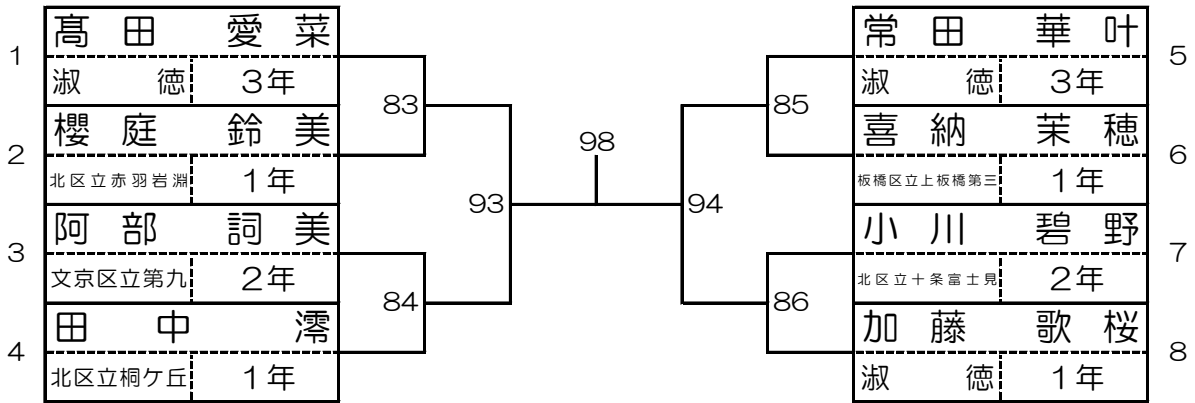
48kg級



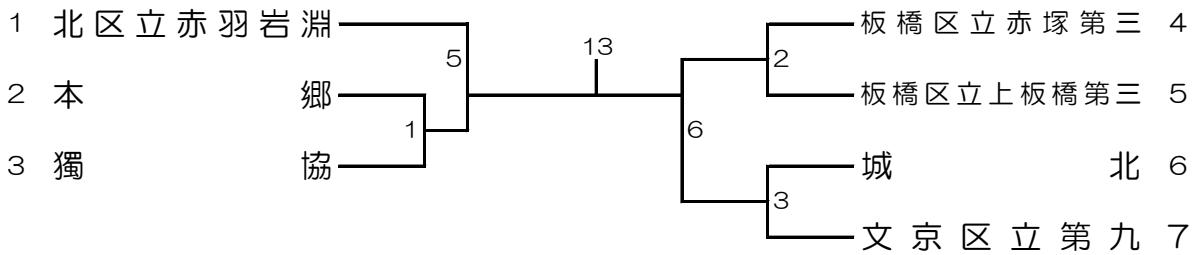
52kg級



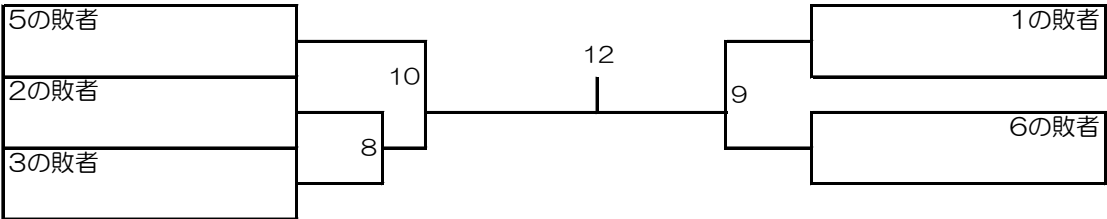
女子重量級 (57・63級)



男子団体戦



順位決定戦



女子団体戦

	文京区立第九	板橋区立上板橋第三	北区立赤羽岩淵
文京区立第九		4	7
板橋区立上板橋第三			11
北区立赤羽岩淵			