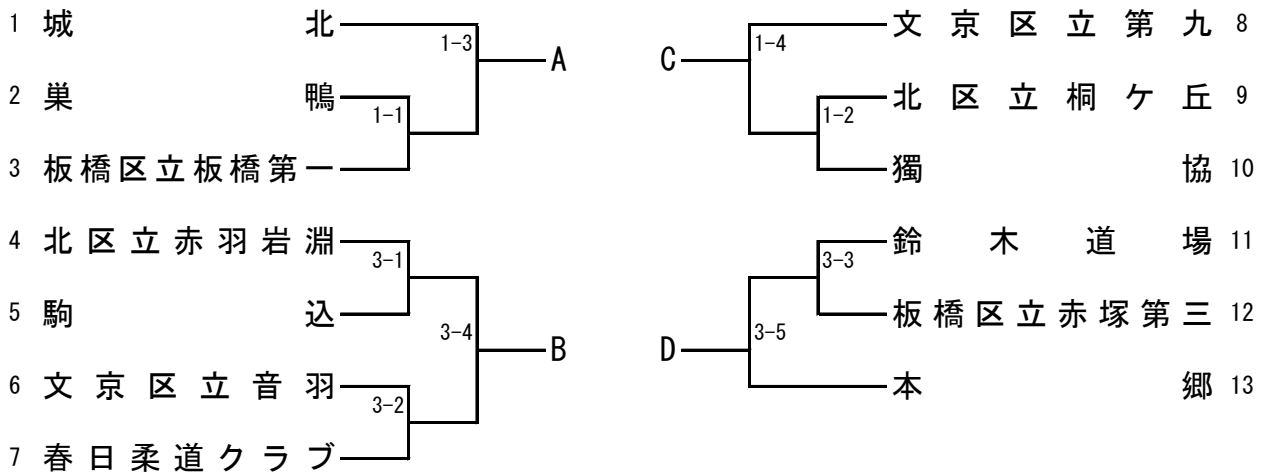


# 男子団体



## <順位決定戦>

	1 巡目 (A-B/C-D)	2 巡目 (A-C/B-D)	3 巡目 (A-D/B-C)
A			
B			
C			
D			

## <都大会出場決定戦>

