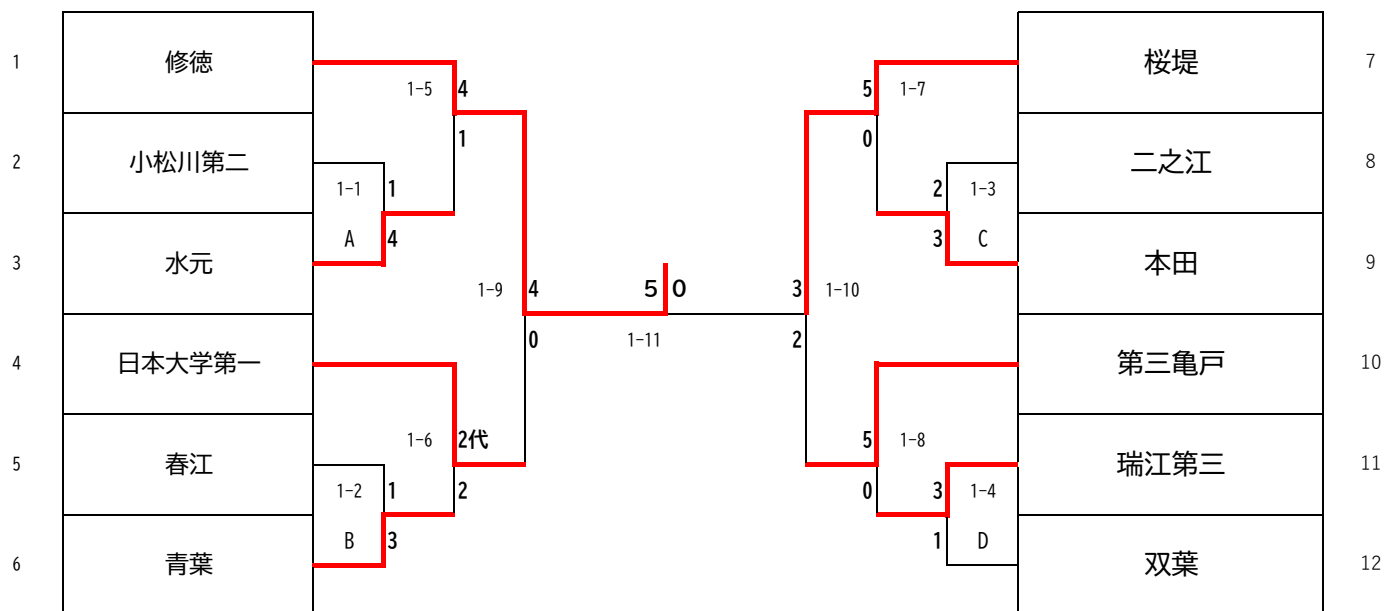
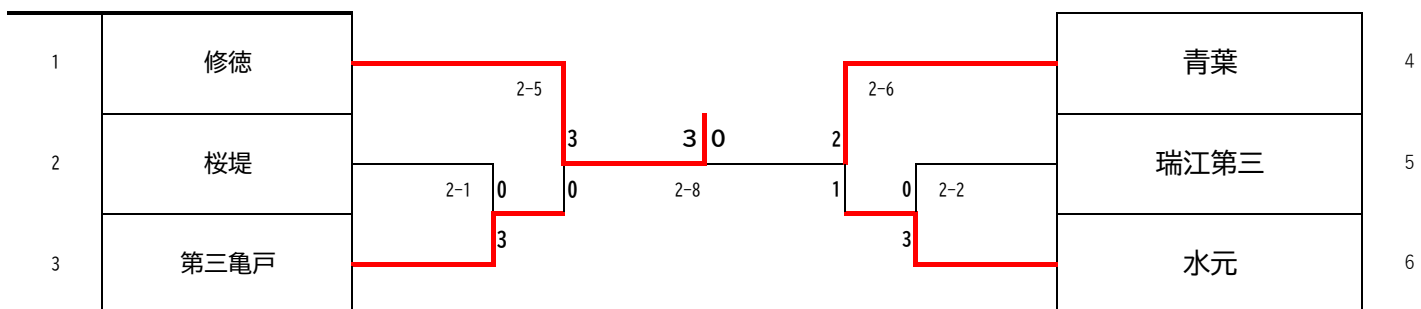


○男子団体戦

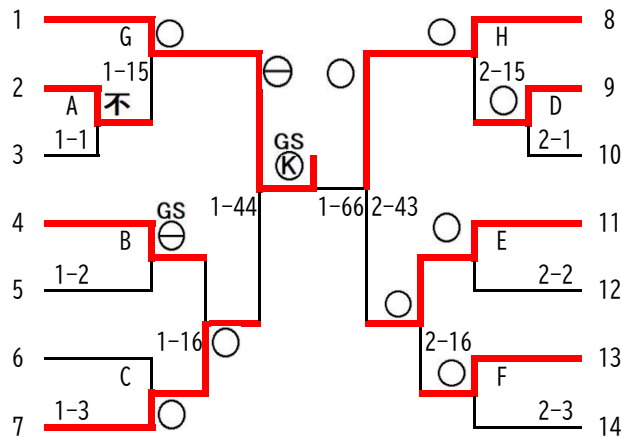


○女子団体戦



男子50kg級

安河内 善太	
江東区立第四砂町	3年
有馬 良将	
日本大学第一	2年
森田 琉煌	
江戸川区立小岩第三	
福田 航介	
墨田区立桜堤	1年
和栗 矜	
江東区立東陽	1年
田場川 俊輔	
江戸川区立二之江	2年
秋山 泰我	
修徳	1年



荒井 佑月	
修徳	3年
浅香 龍士	
墨田区立桜堤	2年
坂田 友希	
江戸川区立松江第一	1年
富田 陸翔	
有明柔道クラブ	1年
赤間 弘人	
江戸川区立春江	2年
齋藤 嘉	
葛飾区立双葉	3年
竹内 柊裕	
江戸川区立篠崎第二	1年

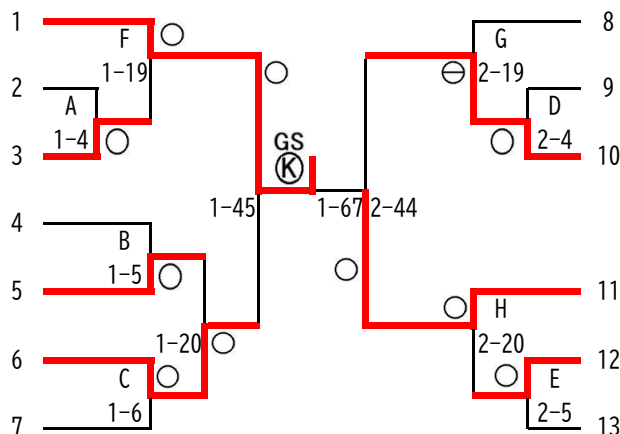
都大会出場決定戦

	Aの敗者	1-17
有馬 良将	Gの敗者	本戦済
日本大学第一		2年
和栗 矜	Bの敗者	1-18 ○
江東区立東陽		1年
田場川 俊輔	Cの敗者	
江戸川区立二之江		2年

	Dの敗者	坂田 友希
		江戸川区立松江第一
		1年
	Hの敗者	浅香 龍士
		墨田区立桜堤
		2年
	Eの敗者	赤間 弘人
		江戸川区立春江
		2年
	Fの敗者	竹内 柊裕
		江戸川区立篠崎第二
		1年

男子55kg級

安谷屋 銀正	
日本大学第一	3年
齋藤 夕剛	
江戸川区立春江	2年
福島 朔太郎	
修徳	1年
後藤 琉希	
江戸川区立瑞江第三	2年
坂本 佑樹	
葛飾区立青葉	3年
酒井 景大	
墨田区立桜堤	1年
中島 京悟	
江戸川区立葛西	3年



大澤 輝己	
墨田区立桜堤	2年
篠原 光輝	
江戸川区立春江	2年
嶋村 龍宝	
葛飾区立双葉	3年

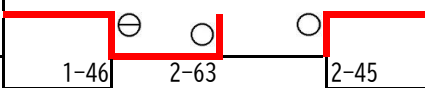
鈴木 聖空	
修徳	2年
伊藤 太一	
江戸川区立篠崎第二	3年
田中 祐弥	
江戸川区立瑞江第三	2年

都大会出場決定戦

齋藤 夕剛		Aの敗者
江戸川区立春江	2年	a
福島 朔太郎		Fの敗者
修徳	1年	1-21 <small>本戦済</small>
後藤 琉希		Bの敗者
江戸川区立瑞江第三	2年	b
中島 京悟		Cの敗者
江戸川区立葛西	3年	1-22

Dの敗者	篠原 光輝	
c	江戸川区立春江	2年
Gの敗者	大澤 輝己	
墨田区立桜堤	2年	
Eの敗者	田中 祐弥	
江戸川区立瑞江第三	2年	
Hの敗者	伊藤 太一	
江戸川区立篠崎第二	3年	

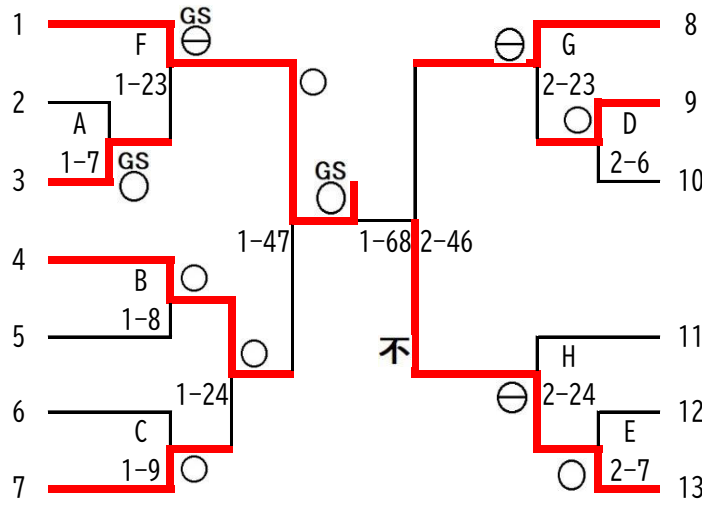
齋藤 夕剛		aの敗者
江戸川区立春江	2年	
後藤 琉希		bの敗者
江戸川区立瑞江第三	2年	



cの敗者	篠原 光輝	
江戸川区立春江	2年	
dの敗者	田中 祐弥	
江戸川区立瑞江第三	2年	

男子60kg級

尾樽部れん	
江東区立東陽	3年
松井 海斗	
修徳	1年
増山 龍太郎	
隅田柔道塾	2年
櫻井 皇司郎	
葛飾区立双葉	2年
堺 響紀	
江戸川区立春江	2年
金丸 瑛太	
墨田区立桜堤	3年
西村 虎希	
江東区立第二亀戸	1年

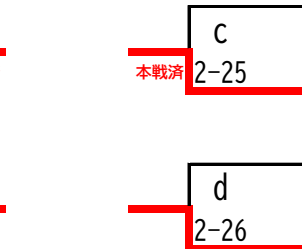
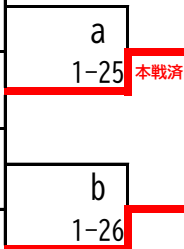


大西 将生	
安田学園	2年
牛丸 蕾斗	
修徳	1年
薛 俊義	
江戸川区立瑞江第三	2年

菅井 悠雅	
葛飾区立青葉	2年
木下 優弥	
日本大学第一	2年
飯田 颯太	
江東区立深川第二	1年

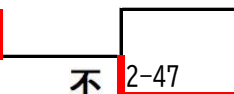
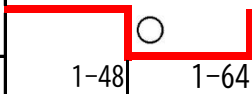
都大会出場決定戦

松井 海斗		Aの敗者
修徳	1年	
増山 龍太郎		Fの敗者
隅田柔道塾	2年	
堺 響紀		Bの敗者
江戸川区立春江	2年	
金丸 瑛太		Cの敗者
墨田区立桜堤	3年	



Dの敗者		薛 俊義	
江戸川区立瑞江第三		2年	
Gの敗者		牛丸 蕾斗	
修徳		1年	
Eの敗者		木下 優弥	
日本大学第一		2年	
Hの敗者		菅井 悠雅	
葛飾区立青葉		2年	

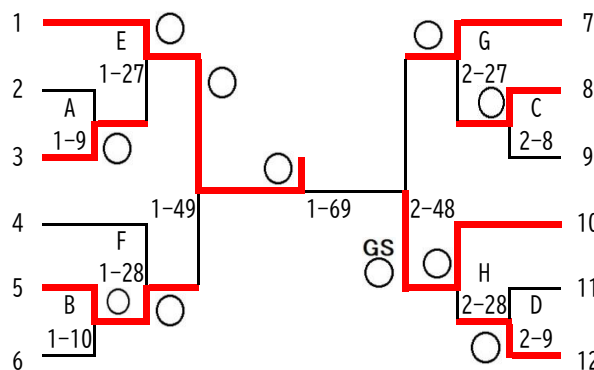
松井 海斗		aの敗者
修徳	1年	
堺 響紀		bの敗者
江戸川区立春江	2年	



cの敗者		薛 俊義	
江戸川区立瑞江第三		2年	
dの敗者		木下 優弥	
日本大学第一		2年	

男子66kg級

岸川 凌介	
修徳	3年
森泉 皓成	
墨田区立桜堤	2年
増田 一昂	
葛飾区立綾瀬	3年
佐々木 駿太郎	
江戸川区立篠崎第二	3年
鈴木 寿峻	
葛飾区立水元	3年
関根 直輝	
江東区立第三亀戸	2年



福田 駿心	
修徳	3年
佐々木 太陽	
墨田区立桜堤	2年
横山 陸	
江戸川区立二之江	2年
植村 小太郎	
安田学園	2年
内山 博順	
江戸川区立小松川第二	3年
横山 裕貴	
葛飾区立水元	3年

都大会出場決定戦

森泉 皓成		Aの敗者	a
墨田区立桜堤	2年		1-29 本戦済
増田 一昂		Eの敗者	
葛飾区立綾瀬	3年		
関根 直輝		Bの敗者	b
江東区立第三亀戸	2年		1-30
佐々木 駿太郎		Fの敗者	
江戸川区立篠崎第二	3年		

横山 陸		Cの敗者	c
江戸川区立二之江	2年		2-29 本戦済
佐々木 太陽		Gの敗者	
墨田区立桜堤	2年		
内山 博順		Dの敗者	d
江戸川区立小松川第二	3年		2-30 本戦済
横山 裕貴		Hの敗者	
葛飾区立水元	3年		

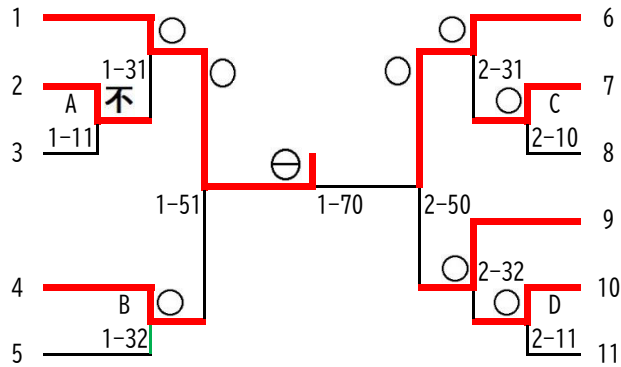
森泉 皓成		aの敗者	
墨田区立桜堤	2年		
佐々木 駿太郎		bの敗者	1-50
江戸川区立篠崎第二	3年		

横山 陸		cの敗者	
江戸川区立二之江	2年		
内山 博順		dの敗者	2-49
江戸川区立小松川第二	3年		

男子73kg級

大和 大成	
修徳	3年
泉山 冬弥	
江戸川区立二之江	2年
ステューディー 海斗 ジョージ	
江東区立東陽	2年

小川 高明	
墨田区立桜堤	3年
岩井 信太郎	
江戸川区立小松川第二	3年



山口 力也	
安田学園	2年
萩原 大弥	
修徳	1年
高田 直弥	
江戸川区立小松川第二	2年
宮崎 将斗	
葛飾区立水元	3年
森 飛龍	
江戸川区立二之江	1年
ラシジャンティー ケイハン	
墨田区立桜堤	2年

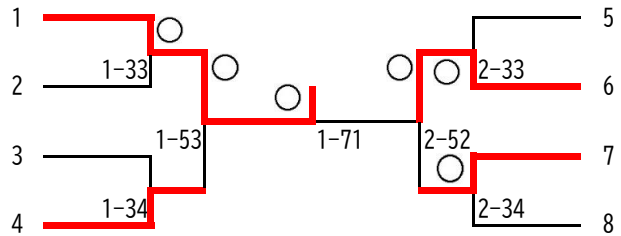
都大会出場決定戦

	Aの敗者	a		b	Cの敗者	
	Bの敗者	1-52	—	2-51	Dの敗者	

	aの敗者	2-64	bの敗者	
--	------	------	------	--

男子81kg級

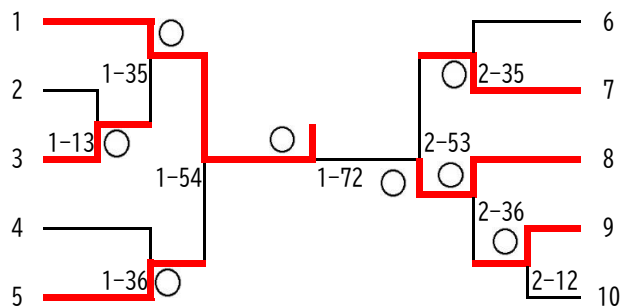
星 國聖	
修徳	3年
木村 隆太	
墨田区立桜堤	2年
竹下 博将	
葛飾区立青葉	3年
大漉 康平	
安田学園	3年



渡邊 蒼太	
墨田区立桜堤	3年
伊藤 優大	
葛飾区立青葉	2年
佐藤 礼隆	
江東区立第三亀戸	1年
曲澤 弘貴	
日本大学第一	2年

男子90kg級

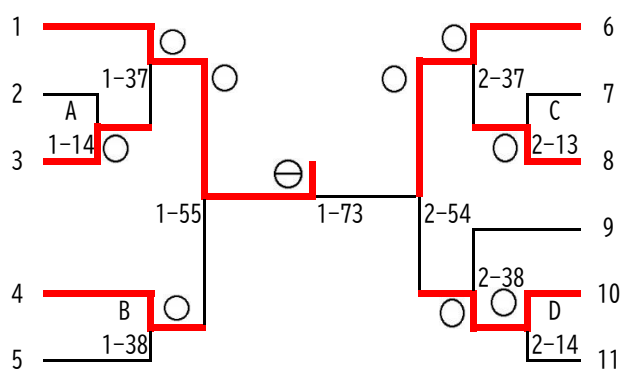
村岡 陽向	
修徳	3年
原 壮太	
江戸川区立葛西第二	2年
勝田 琉之介	
安田学園	3年
朱 飛鵬	
江東区立第三亀戸	3年
小松 永絆	
墨田区立桜堤	3年



木村 政晴	
日本大学第一	3年
服部 美宏	
葛飾区立水元	2年
朝倉 優太	
江戸川区立葛西第三	3年
山形 護	
修徳	1年
矢島 龍之介	
墨田区立桜堤	2年

男子90kg超級

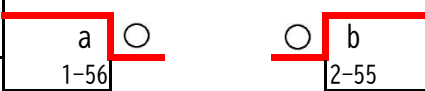
橋本 辰幸	
修徳	3年
佐久間 俊一	
江戸川区立瑞江第三	2年
神田 凰希	
墨田区立桜堤	2年



三浦 佳大	
安田学園	3年
星野 永真	
江戸川区立篠崎第二	3年
渡邊 郁翔	
修徳	2年
榎本 武晴	
江戸川区立葛西	3年
渡邊 弘亮	
墨田区立桜堤	3年
坂倉 悠介	
江戸川区立立春江	3年

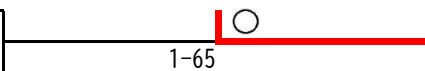
都大会出場決定戦

佐久間 俊一	Aの敗者
江戸川区立瑞江第三	2年
菅野 浩薪	Bの敗者
江戸川区立小松川第二	2年



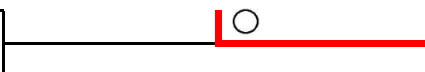
星野 永真	Cの敗者
江戸川区立篠崎第二	3年
坂倉 悠介	Dの敗者
江戸川区立立春江	3年

菅野 浩薪	aの敗者
江戸川区立小松川第二	2年



坂倉 悠介	bの敗者
江戸川区立立春江	3年

菅野 浩薪	
江戸川区立小松川第二	2年



榎本 武晴	
江戸川区立葛西	3年

女子40kg級

		2-39	2-57	2-65	勝敗	順位
秋山 恋華		△		○	1-1	2
修徳	2年	↓				
田中 歩佳		GS ⊖	○		2-0	1
修徳	1年		↓			
横尾 あの			△	△	0-2	3
修徳	1年					

女子44kg級

川嶋 歩稀		1	○	○	○	3	澁川 瑠愛	
修徳	3年						墨田区立桜堤	
寶田 優月		2					佐藤 香乃	
江戸川区立二之江	2年						江戸川区立瑞江第三	

女子48kg級

小柴 愛梨奈		1	○	○	○	4	伊藤 寧柚	
修徳	3年						江東区立深川第二	
長谷川 望歩		2	○	○	○	5	宮内 きあら	
墨田区立桜堤	2年						墨田区立桜堤	
合原 玲泉		3	○					
江戸川区立瑞江第三	2年							

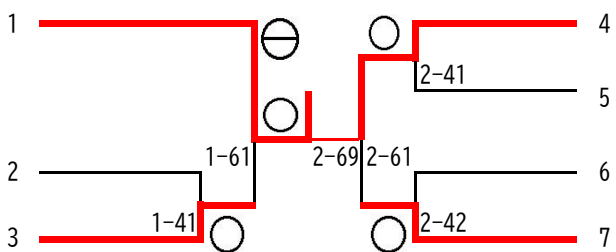
女子52kg級

松井 渚		1	○	○	○	4	浦本 優來莉	
葛飾区立青葉	2年						葛飾区立水元	
前更 紀織		2	○	○	○	5	小出 悠乃	
葛飾区立水元	2年						葛飾区立水元	
村越 のんの		3	○	○	○	6	浅岡 亜里沙	
修徳	1年						墨田区立桜堤	

女子57kg級

内海クレイマーレオナ	
修徳	2年

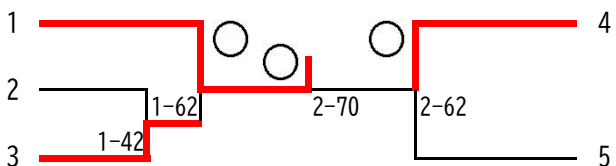
今吉 実佑	
江戸川区立松江第三	2年
菅原 まりな	
葛飾区立青葉	2年



稲山 里香	
江東区立東陽	3年
梅川 真琴	
葛飾区立青葉	2年
北村 詩音	
墨田区立桜堤	2年
松本 陽南乃	
修徳	1年

女子63kg級

上田 歩華	
修徳	2年
田島 麻央	
墨田区立桜堤	2年
長妻 美優	
江東区立第三亀戸	2年

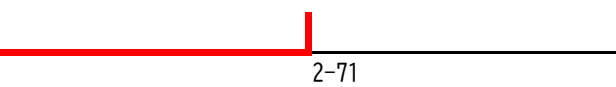


齋藤 麗美	
修徳	2年

神定 楓	
江戸川区立松江第一	2年

女子70kg級

田中 瀬奈	
修徳	3年



白石 彩華	
江東区立第三亀戸	3年

女子70kg超級

	1-43	1-63	2-72	勝敗	順位
飯田 奈津美	△		△	0-2	3
修徳	1年				
荒井 美緑	○	△		1-1	2
江東区立第三亀戸	1年				
渡會 柚羽		GS Ⓚ	○	2-0	1
江戸川区立小松川第二	1年				

	第1位	第2位	第3位	第3位
男子団体戦	修徳中学校	墨田区立桜堤中学校	日本大学第一中学校	江東区立第三亀戸中学校
女子団体戦	修徳中学校	葛飾区立青葉中学校	江東区立第三亀戸中学校	葛飾区立水元中学校
男子50kg級	安河内 善太 江東区立第四砂町 3年	荒井 佑月 修徳 3年	秋山 泰我 修徳 1年	富田 陸翔 有明柔道クラブ 1年
男子55kg級	安谷屋 銀正 日本大学第一 3年	鈴木 聖空 修徳 2年	酒井 景大 墨田区立桜堤 1年	嶋村 龍宝 葛飾区立双葉 3年
男子60kg級	尾樽部れん 江東区立東陽 3年	飯田 颯太 江東区立深川第二 1年	櫻井 皇司郎 葛飾区立双葉 2年	大西 将生 安田学園 2年
男子66kg級	岸川 凌介 修徳 3年	植村 小太郎 安田学園 2年	鈴木 寿峻 葛飾区立水元 3年	福田 駿心 修徳 3年
男子73kg級	大和 大成 修徳 3年	山口 力也 安田学園 2年	小川 高明 墨田区立桜堤 3年	宮崎 将斗 葛飾区立水元 3年
男子81kg級	星 國聖 修徳 3年	伊藤 優大 葛飾区立青葉 2年	大漣 康平 安田学園 3年	佐藤 礼隆 江東区立第三亀戸 1年
男子90kg級	村岡 陽向 修徳 3年	朝倉 優太 江戸川区立葛西第三 3年	小松 永絆 墨田区立桜堤 3年	服部 美宏 葛飾区立水元 2年
男子90kg超級	橋本 辰幸 修徳 3年	三浦 佳大 安田学園 3年	ガンゾリグ ナランマンダフ 江東区立第三亀戸 3年	渡邊 弘亮 墨田区立桜堤 3年
女子40kg級	田中 歩佳 修徳 1年			
女子44kg級	川嶋 歩稀 修徳 3年	佐藤 香乃 江戸川区立瑞江第三 2年		
女子48kg級	伊藤 寧柚 江東区立深川第二 2年	小柴 愛梨奈 修徳 3年		
女子52kg級	浦本 優來莉 葛飾区立水元 3年	村越 のんの 修徳 1年		
女子57kg級	内海クレイマーレオナ 修徳 2年	稲山 里香 江東区立東陽 3年		
女子63kg級	上田 歩華 修徳 2年	齋藤 麗美 修徳 2年		
女子70kg級	田中 瀬奈 修徳 3年			
女子70kg超級	渡曾 柚羽 江戸川区立小松川第二 1年			