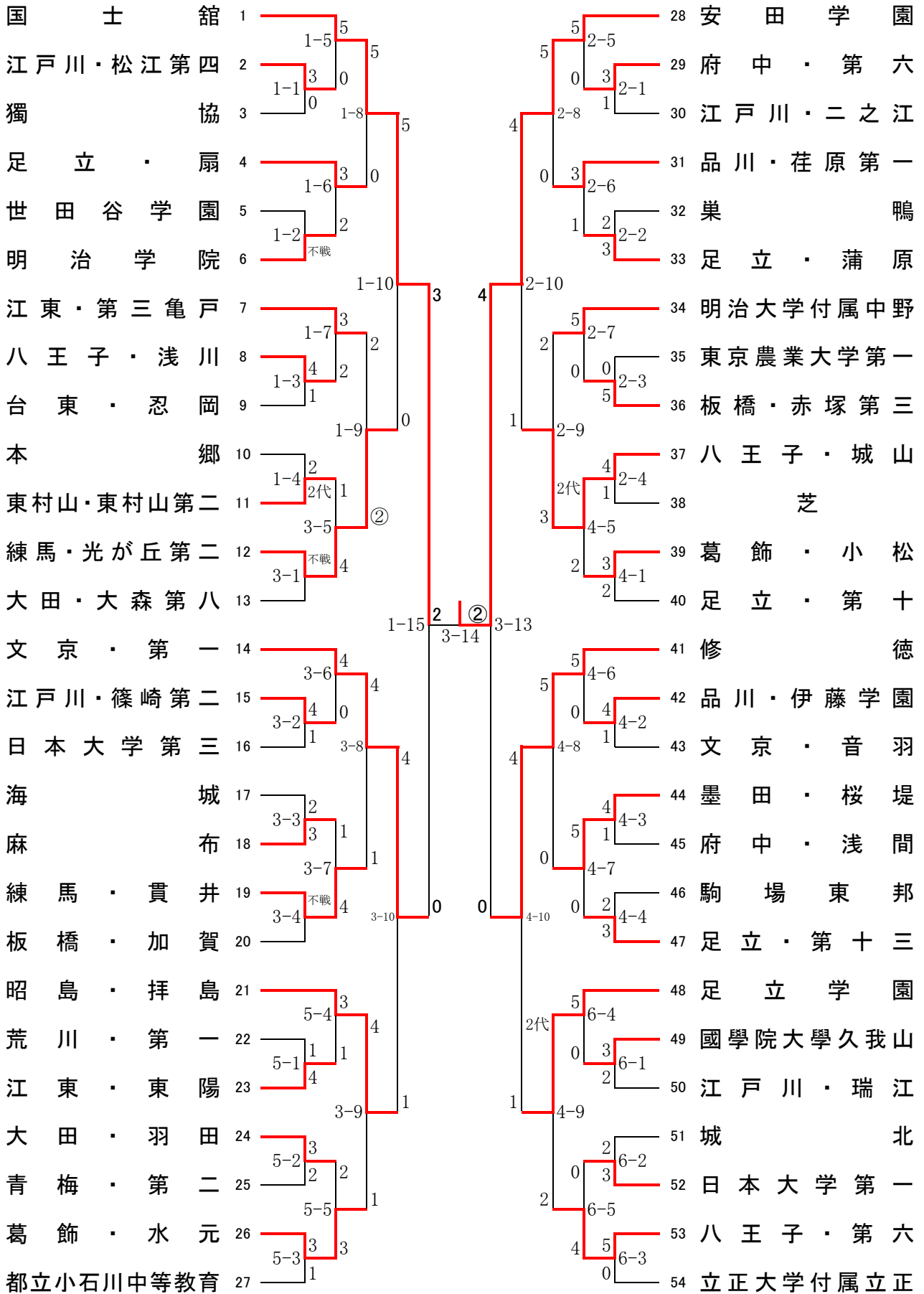


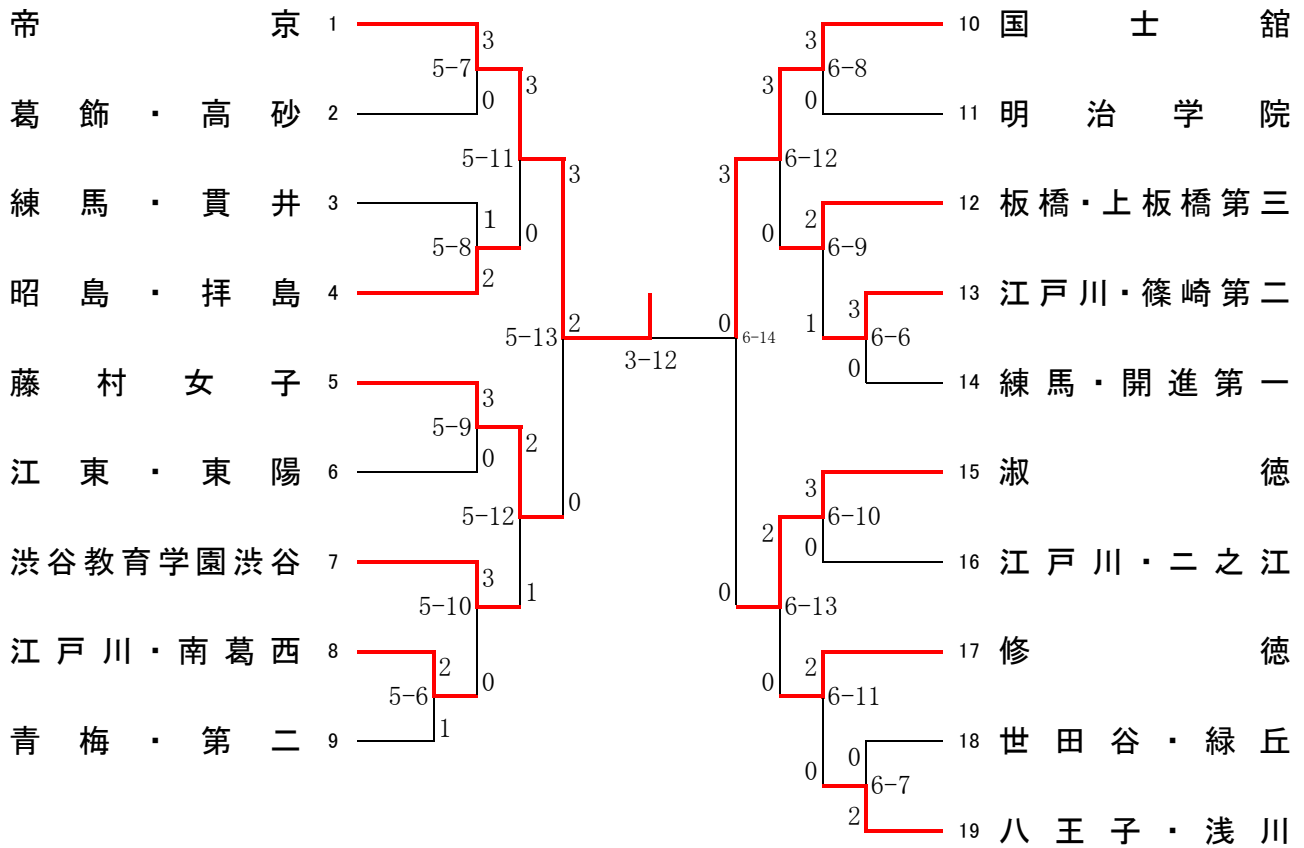
# 男子団体



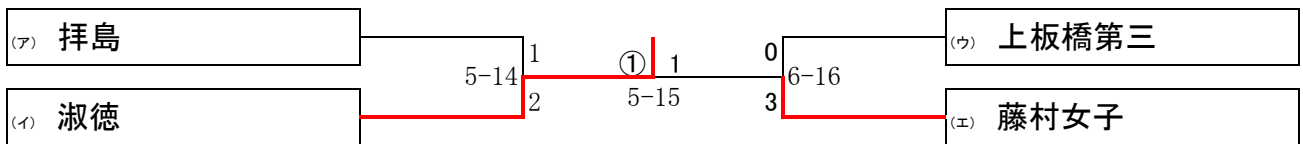




## 女子団体



### [関東大会第3代表決定戦]



(ア) 決勝進出校に準々決勝(5-11または5-12)で敗れた学校  
(イ) 準決勝(6-14)で敗れた学校

(ウ) 決勝進出校に準々決勝(6-12または6-13)で敗れた学校  
(エ) 準決勝(5-13)で敗れた学校

# 50kg級

池田 優斗 練馬・光が丘第二 3年	1	○	1-38	GS 指導1	有効	2-40	27	恒成 滉介 攻玉社 2年
吉田 諭史 あきる野・東 3年	2	○	1-18			2-20	28	脇田 幸之丈 練馬・光が丘第二 3年
渡邊 海翔 墨田・錦糸 2年	3	○	1-61			2-63	29	清原 雅樂 墨田・桜堤 2年
檜貝 哲平 豊島・千登世橋 3年	4	○	1-39	GS 指導1	有効	2-41	30	塩澤 皇士郎 青梅・第一 2年
関本 龍翔 立正大学付属立正 2年	5	○	1-19			指導1 2-21	31	吉野 豪 駒場東邦 3年
岩田 勇人 江戸川・春江 2年	6	○	1-73			GS 技あり 2-75	32	渋谷 直輝 城北 2年
堀 真人 品川・荏原第一 3年	7	○	1-40			○ 2-42	33	久保 麗央 国士舘 2年
山本 永輝 足立・扇 2年	8	○	1-20	指導1		○ 2-22	34	沓澤 隆渡 足立・第七 3年
大久保 竜之介 八王子・第六 1年	9	○	1-62	GS 指導1	有効	GS 指導1 2-64	35	酒井 弘志 八王子・松が谷 2年
高野 当 修徳 3年	10	○	1-21			有効 2-23	36	池田 寛哉 文京・第一 1年
今井 楓翔 板橋・赤塚第三 2年	11	○	1-41	技あり		不戦 2-44	37	佐藤 瞭多 三鷹・第一 1年
石井 晴 世田谷・世田谷 2年	12	○	1-22			○ 2-48	38	大山 隆星 葛飾・水元 3年
奥山 敬太 三宅・三宅 1年	13	○	3-77	指導2		○ 2-24	39	河込 隆真 芝 3年
甘田 秀士郎 文京・第一 3年	14	○	1-42			○ 2-45	40	福地 竜一郎 修徳 3年
三木 賢人 八王子・城山 1年	15	○	1-23			○ 指導1 2-25	41	伊藤 敬章 明治学院 3年
吉田 有輝 駒場東邦 2年	16	○	1-63	有効		指導1 2-65	42	丹野 大 巢鴨 3年
榊田 夏陽 足立学園 1年	17	○	1-43			○ 2-46	43	棚橋 昂生 武蔵 2年
宝本 薫 明治大学付属中野 1年	18	○	1-24			○ 2-26	44	大橋 朝陽 大田・南六郷 1年
若林 雄太郎 墨田・桜堤 3年	19	○	1-74	有効		指導2 2-76	45	石井 一帆 足立・蒲原 1年
大坪 剣斗 調布・調布 2年	20	○	1-44	指導3		○ 2-47	46	佐々木 弥希哉 足立学園 2年
島野 文慈 江東・第三亀戸 3年	21	○	1-25	有効		有効 2-27	47	中島 優斗 海城 3年
井上 裕介 城北 2年	22	○	1-64			○ 2-66	48	田中 新人 江戸川・篠崎第二 3年
山坂 武蔵 国士舘 3年	23	○	1-26			○ GS 2-28	49	堤 龍斗 八王子・鎌水 3年
島田 皓世 荒川・第一 2年	24	○	1-45			○ 有効 2-48	50	早瀬 慶吾 江東・第三亀戸 3年
吉開 湧気 品川・荏原第一 1年	25	○	1-27			指導3 2-29	51	早川 溪太 三宅・三宅 1年
松井 翔海 昭島・拝島 2年	26	○					52	室本 大志 板橋・上板橋三 1年

<関東大会第3代表決定戦>

3-77 敗者  
高野

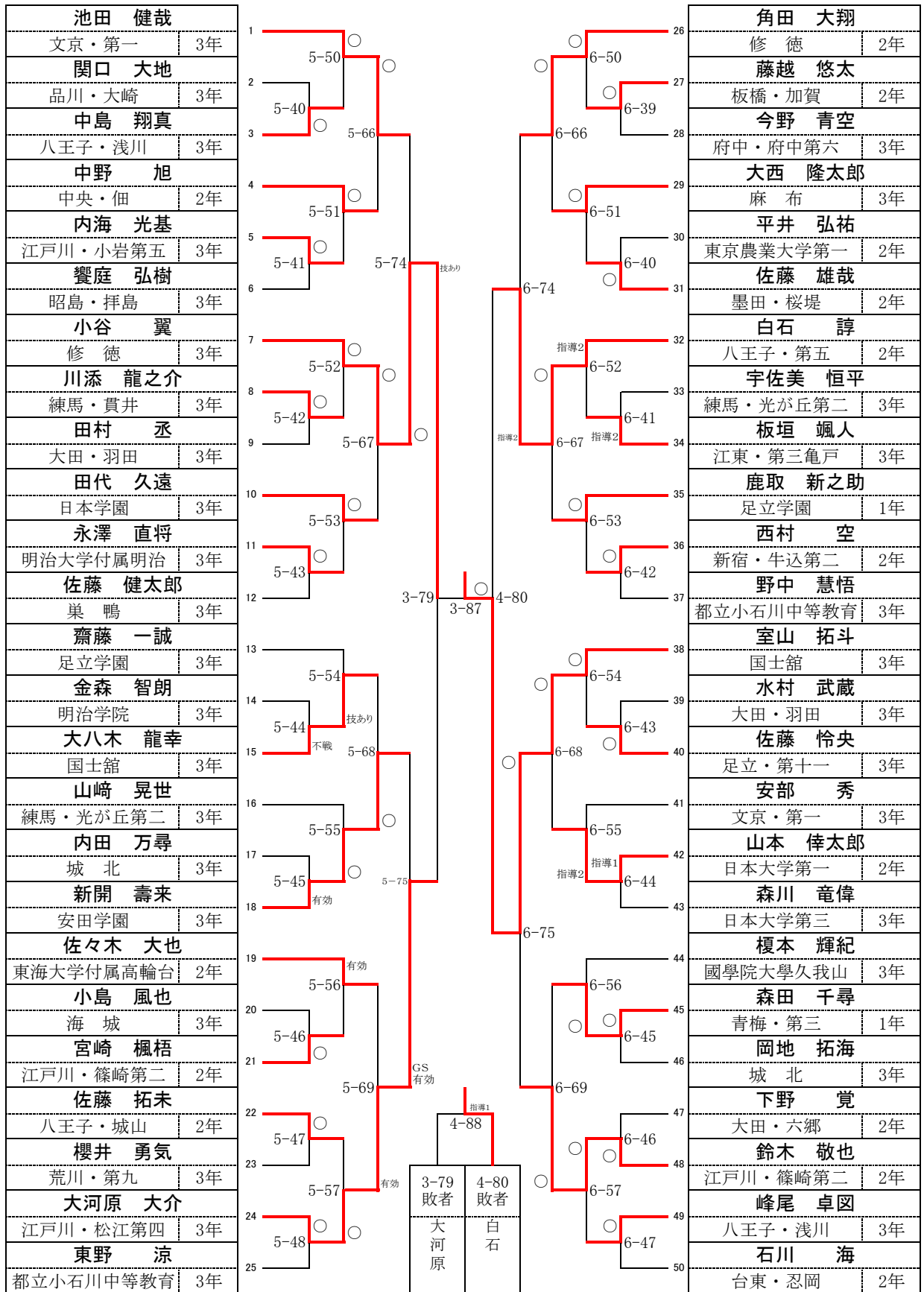
4-78 敗者  
福地

# 55kg級

佐久川 慶介 国士館 3年	1	○	3-39	技あり	4-39	26	長尾 光真 修徳 2年
小山 起一 芝 3年	2	○	3-21		4-21	27	荒川 正宗 国士館 2年
藤原 理玖 足立・蒲原 2年	3		3-59	指導3	4-60	28	松井 隆太朗 東村山・東村山二 2年
岩切 雄吾 国分寺・第三 3年	4	○	3-40		4-40	29	泉 星治 立正大学附属立正 3年
山田 圭佑 板橋・赤塚第三 2年	5		3-22		4-22	30	齋藤 優太 台東・忍岡 3年
吉田 秀道 江東・第三亀戸 2年	6		指導1	3-71	有効	4-72	雨宮 隆介 文京・音羽 3年
廣澤 瀬夏 修徳 2年	7	○	3-41		4-41	32	川田 武史 足立学園 3年
山里 悠人 都立小石川中等教育 3年	8	○	3-23		4-23	33	石田 竜久 城北 3年
芳賀 順之介 都立武蔵高校附属 2年	9		3-60		4-61	34	増地 遼太朗 安田学園 2年
小市 陽飛 練馬・光が丘第二 3年	10	○	3-42		4-42	35	長澤 憲伸 町田・南成瀬 3年
別府 誠仁 足立・六月 2年	11		3-24		4-24	36	武井 一晃 杉並・和田 1年
横田 悟 墨田・桜堤 3年	12	○	3-78	GS 指導1	4-79	37	長久保 翔大 大田・東調布 3年
富永 雄太郎 武蔵野・第二 2年	13	○	3-43		4-43	38	山野辺 亮太 練馬・光が丘第二 3年
櫻井 優人 芝 2年	14	不戦	3-25		4-25	39	小阪 雄大 八王子・城山 3年
金子 雅紀 江戸川・篠崎第二 3年	15		3-61		4-62	40	芳賀 祐人 本郷 3年
井澤 大樹 城北 3年	16		3-44		GS 有効	4-44	増沢 拓土 世田谷・深沢 3年
樋口 楽人 海城 3年	17		3-26	技あり	4-26	42	大槻 時也 江戸川・二之江 2年
一戸 領生 町田・忠生 2年	18	○	3-72		4-73	43	畑 真那斗 福生・福生第二 2年
吉開 琢真 品川・荏原第一 3年	19		有効	3-45	有効	4-45	福島 隼人 文京・第一 3年
奈良 禄太郎 練馬・石神井西 3年	20		3-27		4-27	45	小山 大成 足立・蒲原 3年
高橋 佑太郎 八王子・城山 3年	21	○	3-62	有効	4-63	46	坂寄 翔斗 墨田・桜堤 3年
新海 虎太郎 足立学園 2年	22	○	4-87		4-28	47	松田 侑樹 品川・戸越台 3年
宮城 新 文京・音羽 2年	23	○	3-46	指導2	4-46	48	古家 勢 海城 3年
森 太雅 安田学園 2年	24	○	3-29		有効	4-29	中井 広徳 江戸川・春江 3年
北川 玄羽 世田谷・砧 3年	25					49	佐藤 大夢 八王子・浅川 3年

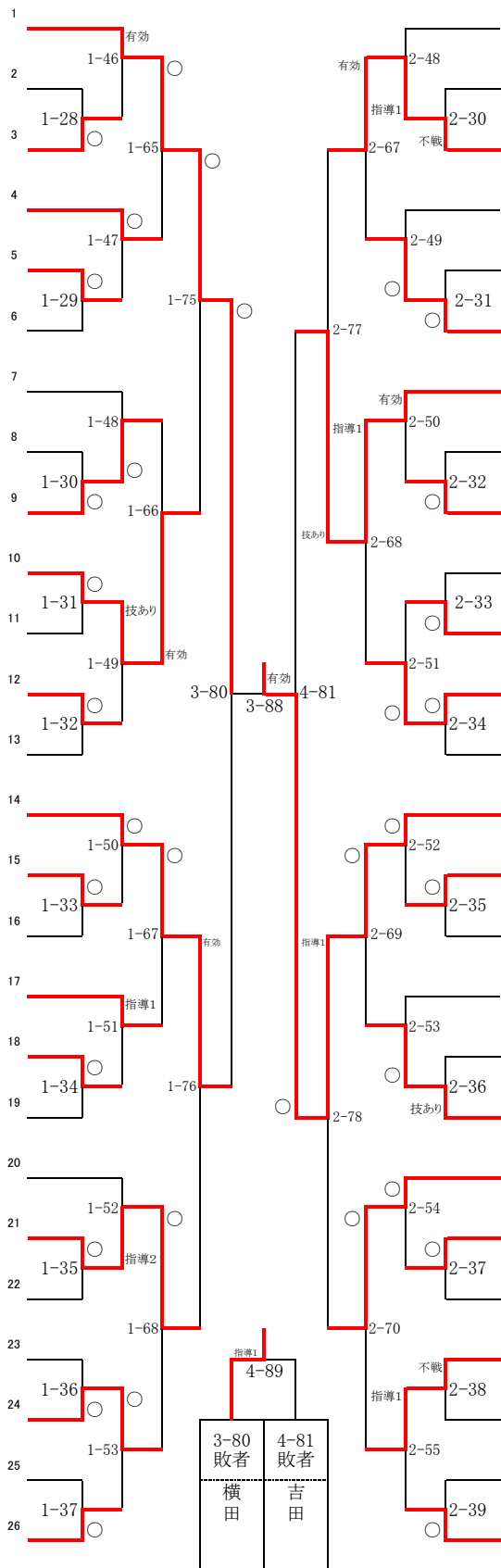
<関東大会第3代表決定戦>

# 60kg級



< 関東大会第3代表決定戦 >

鈴村 亜矢瀬	大田・大森第八	3年
桑代 竹志	練馬・光が丘第二	3年
平井 智瑛	北・桐ヶ丘	3年
金澤 聡瑠	江戸川・瑞江第三	2年
早川 修太	三宅・三宅	2年
藤田 楓太	青梅・第二	2年
大村 航平	世田谷学園	3年
金浦 瑞希	城北	3年
藤田 真悟	江東・東陽	2年
岩田 大和	昭島・拝島	3年
水野 恵汰	江戸川・小岩第一	3年
松島 知生	足立学園	3年
下村 大治郎	大島・大島第一	2年
横田 俊后	安田学園	3年
川田 竜馬	足立・千寿青葉	3年
田中 晃平	東村山・東村山第四	3年
三崎 元大	城西大学附属城西	3年
別府 弘太郎	品川・伊藤学園	3年
進藤 祐輔	立川・立川第二	3年
飯田 惟希	東京大学附属中等教育	3年
井浦 光翔	府中・府中第二	3年
吉田 裕太郎	芝	2年
原塚 陸	足立・第十	3年
乙谷 陽平	江東・第三亀戸	3年
竹中 公亮	駒場東邦	2年
小島 将幸	本郷	3年

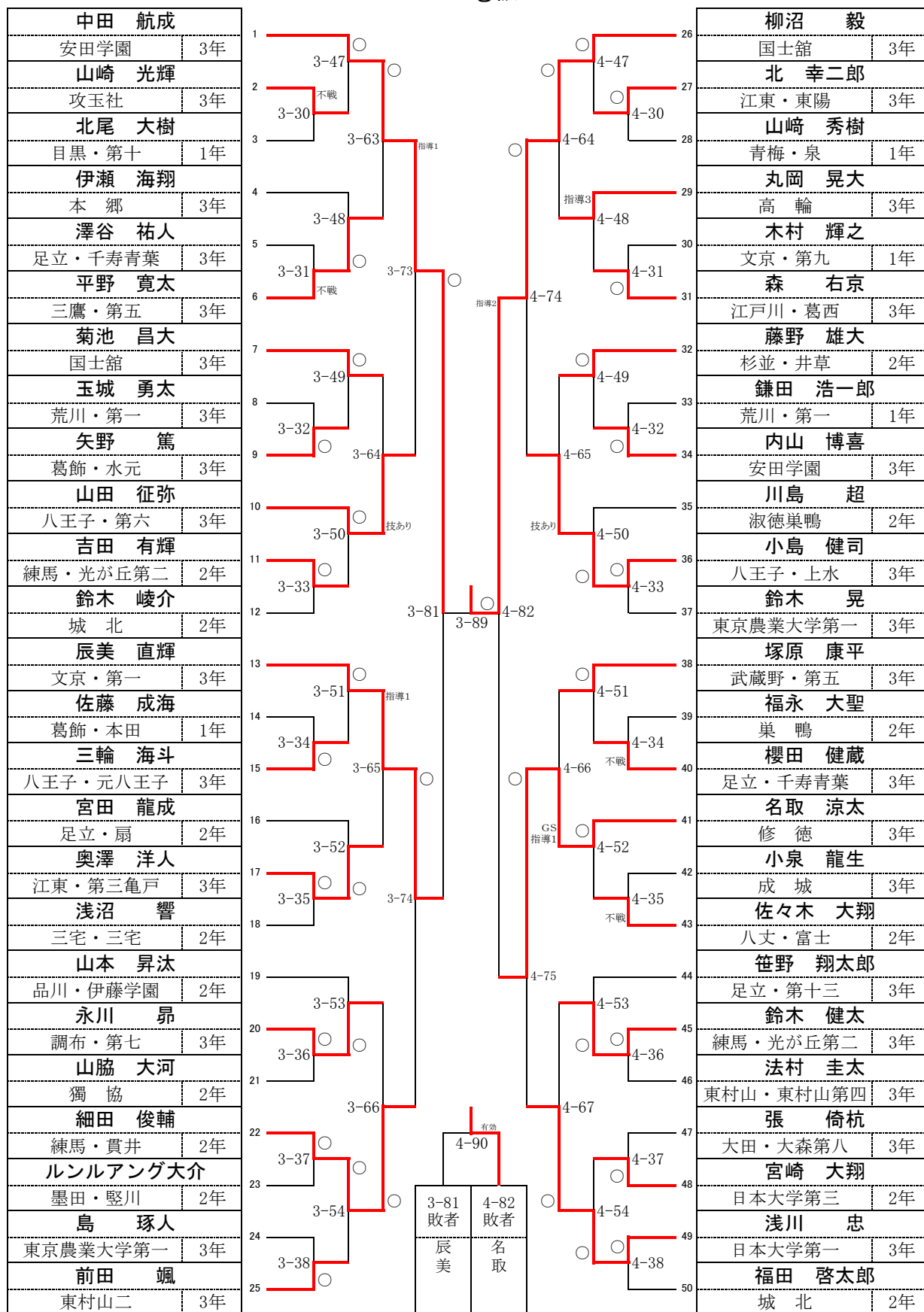


奥澤 恵太	成城学園	3年
中里 勇斗	大田・大森第八	2年
内田 光星	昭島・拝島	2年
内山 結人	練馬・貫井	2年
加藤 優輝	墨田・桜堤	3年
杉原 惇一郎	城北	3年
吉田 大輝	中央・銀座	3年
小林 熙海	北・堀船	2年
川岸 磨秀	葛飾・本田	2年
鈴木 幸	安田学園	3年
高橋 修斗	大田・羽田	3年
坂上 真悟	町田・鶴川第二	3年
柳澤 宙輝	海城	3年
新井 大翔	八王子・松木	2年
三瓶 剛	都立小石川中等教育	3年
市川 智大	台東・忍岡	3年
武井 文	品川・荏原第一	3年
中村 哲平	国士舘	2年
諸留 彰士	修徳	3年
山城 和也	板橋・加賀	2年
稲見 佑一郎	足立・蒲原	2年
鈴木 悠馬	町田・成瀬台	2年
寺本 創	練馬・光が丘第二	3年
轟 慎太郎	大島・大島第一	2年
原 虎之介	武蔵野・第一	3年
橋本 啓	江戸川・二之江	3年

<関東大会第3代表決定戦>



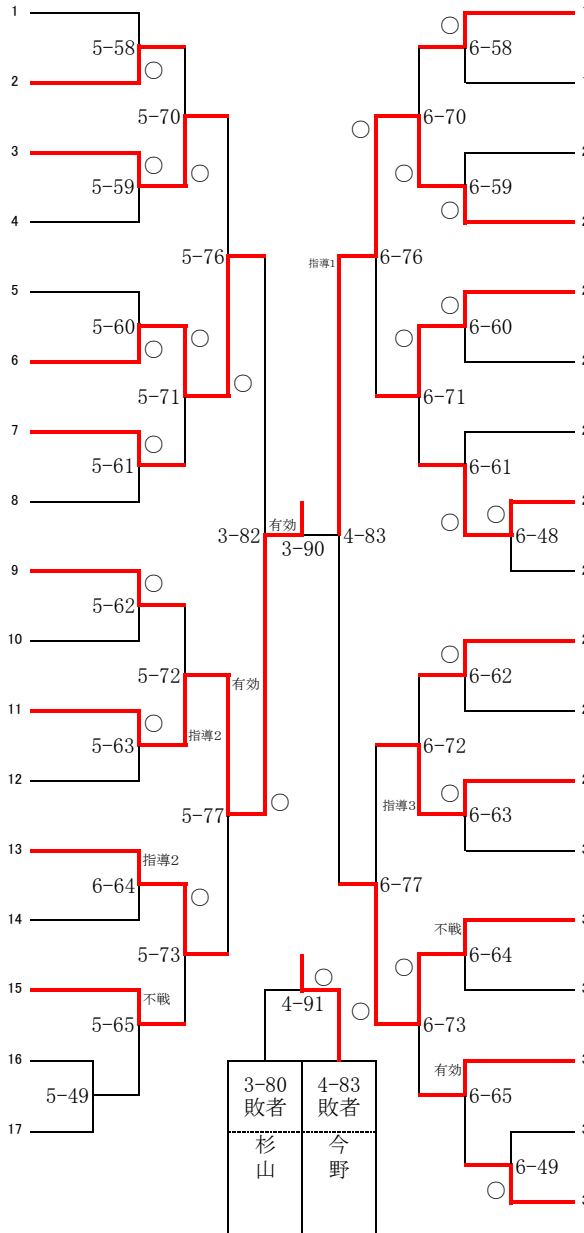
# 73kg級



<関東大会第3代表決定戦>

# 81kg級

柳田 淳記	練馬・光が丘第二	2年
三浦 好稀	葛飾・小松	3年
寒河江 雄大	町田・南大谷	3年
仲間 孔哉	品川・大崎	2年
中島 大貴	足立・扇	2年
杉山 優太	日本大学第一	2年
関口 弦輝	瑞穂・瑞穂第二	2年
山中 友貴	海城	3年
長友 優樹	国士舘	3年
川島 大成	町田・忠生	2年
賀持 喜道	安田学園	3年
立本 裕真	八王子・甲ノ原	1年
鈴木 啓互	暁星	3年
佐藤 鼓一	修徳	3年
グリーン海斗	文京・第一	2年
高梨 太朗	台東・忍岡	3年
浅沼 稔哉	立川・立川第三	3年



柳澤 翼	足立・東綾瀬	1年
栗原 尚大	瑞穂・瑞穂	2年
新原 浩太	麻布	3年
稲邊 蒿斗	江東・深川第三	2年
下屋敷 龍士	文京・第一	3年
西村 太喜	江東・東陽	2年
中村 来寿	成城	2年
小檜山 大鶴	江戸川・葛西	3年
瀬戸岡 蒼太	武蔵村山・第二	2年
西ノ園 周平	東村山・東村山第六	3年
勝又 優太	葛飾・水元	3年
島田 京介	世田谷・烏山	3年
小林 和太	府中・浅間	1年
金野 晃大	安田学園	3年
戸高 淳之介	八王子・第六	1年
榎本 柚暉	大田・六郷	2年
芳賀 瑛次	足立・第十三	3年
堀内 勇輝	葛飾・小松	3年

< 関東大会第3代表決定戦 >

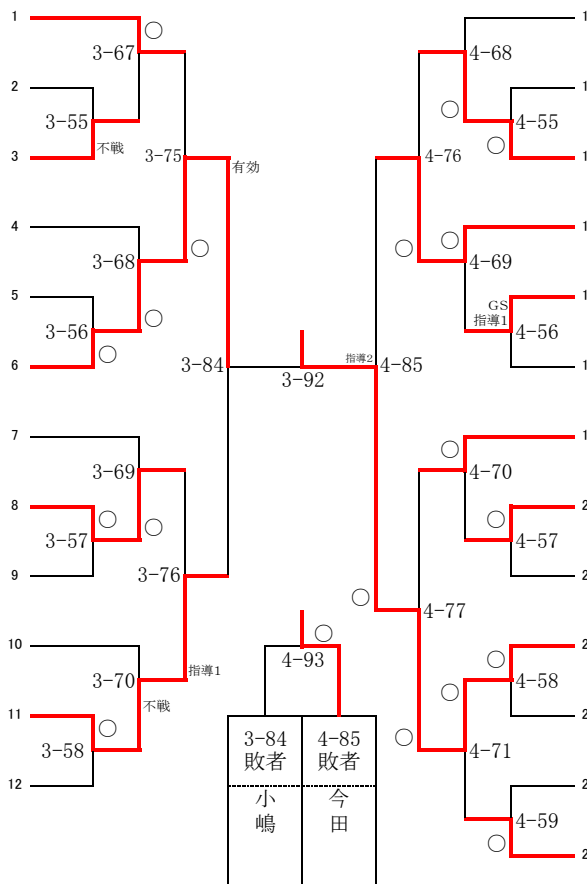
# 90kg級

鈴木 郷生 国士舘 2年		16 平戸 仁 足立・蒲原 2年	
川原 大造 府中・府中第二 3年		17 松嶋 晃希 明治学院 3年	
与那覇 雄太 江戸川・東葛西 3年		18 安齋 雄裕 江戸川・西葛西 1年	
清板 翼 荒川・第一 2年		19 多田 昌人 八王子・城山 3年	
吉種 尉浩 安田学園 1年		20 加藤 遼太郎 駒場東邦 3年	
安藤 健志 武蔵野・第一 2年		21 今野 太智 安田学園 3年	
横瀬 大輝 獨 協 3年		22 木村 太介 西東京・柳沢 2年	
川本 栄真 修 徳 3年		23 山下 愛斗 明治大学附属中野 2年	
西中 康平 早稲田実業 2年		24 佐々木 怜音 江戸川・小岩第五 1年	
二宮 継申 板橋・赤塚第三 2年		25 伊藤 至仁 国士舘 2年	
小山 秀人 日野・七生 1年		26 五十嵐 輝 東村山・東村山第二 3年	
濱洲 泉啓 立正大学附属立正 3年		27 沈 秀辰 巢 鴨 3年	
岡村 一芳 墨田・桜堤 2年		28 室谷 勇汰 昭島・拝島 3年	
森井 浩太 三鷹・第二 3年		29 山路 琉月 麻 布 2年	
石鍋 宏幸 足立・扇 2年		30 渡部 敦吉 江戸川・松江第四 3年	
		3-83 敗者 鈴木	
		4-84 敗者 山下	

<関東大会第3代表決定戦>

# +90kg級

鈴木 辰英		
立川・立川第五	3年	
坂谷 裕一		
江戸川・東葛西	3年	
五十嵐 魁斗		
練馬・開進第一	1年	
新村 佑也		
足立・第十三	3年	
松館 翔夢		
板橋・志村第五	1年	
奥谷 優佑		
安田学園	3年	
平松 賢磨		
明治大学付属中野	2年	
小泉 颯太郎		
国土館	2年	
石川 直輝		
葛飾・水元	3年	
樋口 綾太		
港・御成門	2年	
小嶋 洸成		
修 徳	2年	
大野 尚樹		
青梅・第二	2年	

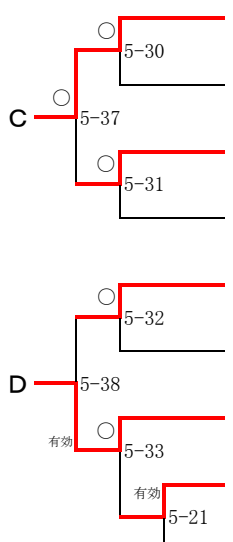
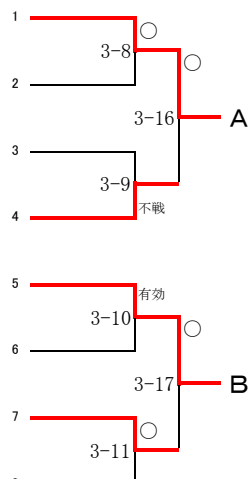


大竹 泰斗		
荒川・第九	3年	
樋口 昌輝		
八王子・由木	3年	
菅原 健也		
墨田・桜堤	1年	
今田 光星		
安田学園	3年	
鈴木 涼		
練馬・光が丘第二	3年	
及川 鉄郎		
八王子・第六	1年	
金原 豪汰		
板橋・赤塚第三	2年	
渡部 秀真		
東村山・東村山第七	2年	
祝井 和也		
練馬・石神井西	2年	
酒井 陸		
国土館	3年	
吉崎 豪太		
青梅・第六	2年	
藤田 昂弘		
大田・羽田	3年	
大竹 力仁		
江戸川・春江	3年	

< 関東大会第3代表決定戦 >

### 40kg級

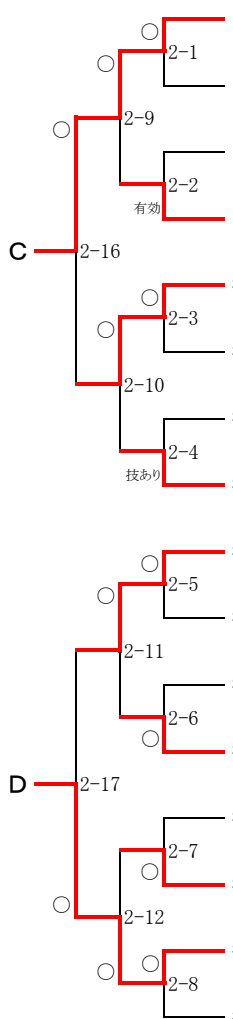
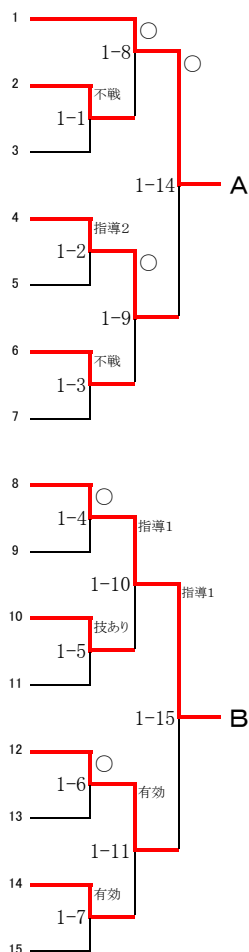
<b>島田 莉子</b>	
府中・府中第五	2年
<b>新井 未央</b>	
練馬・石神井東	2年
<b>山田 ひめの</b>	
葛飾・本田	2年
<b>中原 栞理</b>	
練馬・貫井	2年
<b>新井 胡桃</b>	
淑徳	1年
<b>生田 さくら</b>	
修徳	1年
<b>岩切 歩花</b>	
国分寺・第三	1年
<b>柴山 愛瑛</b>	
練馬・貫井	2年



<b>中村 美月</b>	
帝京	3年
<b>重松 向日葵</b>	
町田・小山	2年
<b>佐久間 花泉</b>	
練馬・貫井	2年
<b>坂寄 栞理</b>	
墨田・桜堤	1年
<b>小林 薫</b>	
練馬・貫井	3年
<b>長澤 友美</b>	
町田・南成瀬	1年
<b>川田 歩実</b>	
修徳	1年
<b>本田穂の香</b>	
大田・南六郷	1年
<b>横山 音色</b>	
練馬・貫井	2年

### 44kg級

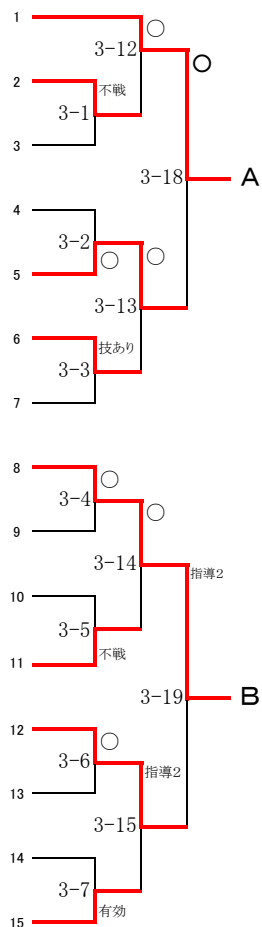
<b>洲崎 悠実</b>	
藤村女子	2年
<b>向田 千紗</b>	
緑丘	2年
<b>早瀬 杏香</b>	
修徳	1年
<b>関根 雅</b>	
品川・戸越台	2年
<b>坂田 美羽</b>	
小平・第三	1年
<b>藤野 七奈</b>	
葛飾・高砂	3年
<b>奥村 聖羅</b>	
昭島・拝島	3年
<b>本間 千晶</b>	
国土館	2年
<b>森 紅葉</b>	
江戸川・葛西	2年
<b>新堀 愛友実</b>	
青梅・第二	2年
<b>蕪木 夏音</b>	
練馬・光が丘第一	1年
<b>田崎 花梨</b>	
江戸川・南葛西	3年
<b>長谷川 心桜</b>	
立川・立川第二	1年
<b>齊藤 栄梨菜</b>	
目黒・目黒中央	1年
<b>佐藤 海音</b>	
日の出・平井	3年



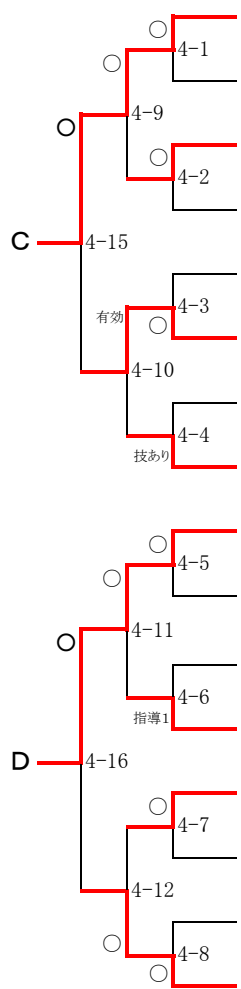
<b>中水流 りり</b>	
渋谷教育学園渋谷	2年
<b>細越 花槻</b>	
文京・音羽	3年
<b>堀 美香</b>	
青梅・第二	2年
<b>光長 奈都美</b>	
江戸川・葛西第三	1年
<b>関口 萌</b>	
昭島・拝島	3年
<b>星野 優芽</b>	
練馬・貫井	2年
<b>秋竹 来海</b>	
三鷹・第六	1年
<b>大山 海綾</b>	
葛飾・水元	1年
<b>座間 薫</b>	
武蔵村山・第三	3年
<b>小鹿原 睦実</b>	
練馬・貫井	2年
<b>望月 七海</b>	
江東・東陽	1年
<b>横山 凜</b>	
東村山・東村山第二	1年
<b>平方 美仁依</b>	
修徳	2年
<b>高橋 茜</b>	
国土館	1年
<b>池田 海実</b>	
帝京	1年
<b>神尾 心愛</b>	
武蔵村山・第四	1年

## 48kg級

小林 雅	
淑徳	3年
岡田 真由	
練馬・貫井	2年
舟生 希実	
日野・日野第一	2年
黒田 葉奈	
青梅・第二	2年
増沢 佳子	
世田谷・深沢	2年
森田 深智	
昭島・拝島	3年
山本 紫瑠句	
修徳	3年
水村 真唯	
青梅・第三	3年
北島 碧	
練馬・貫井	2年
松本 瑞希	
日野・日野第一	3年
緒方 夢夜	
江戸川・二之江	3年
三田 舞乃	
小平・上水	2年
高橋 悠歩	
北・王子桜	2年
半田 萌華	
昭島・拝島	3年
齋藤 智美	
江東・第三亀戸	2年

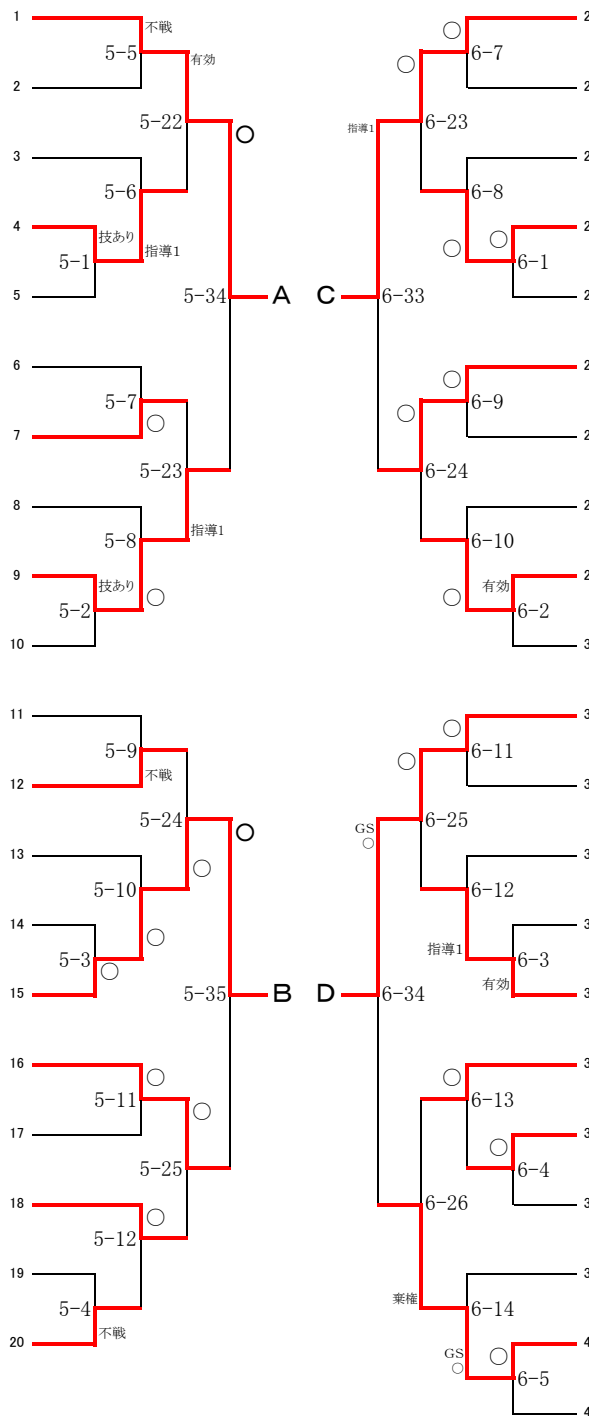


布谷 咲花	
藤村女子	3年
瀬瀬 栄美子	
江戸川・二之江	1年
佐藤 優衣	
日野・日野第一	3年
西元 穂	
北・稲付	2年
杉山 亜由美	
八王子・陵南	2年
谷岡 成美	
渋谷教育学園渋谷	1年
保田 璃音	
八王子・松木	2年
石川 奏女	
修徳	2年
藤城 心	
帝京	2年
坂本 胡海	
青梅・第二	2年
福井 ゆりか	
八王子・浅川	3年
桑田 藍菜	
世田谷・上祖師谷	2年
荒井 玲香	
藤村女子	2年
高橋 弥生	
練馬・開進第一	3年
池田 彩未	
日野・日野第一	3年
菅野 緑	
修徳	1年



# 52kg級

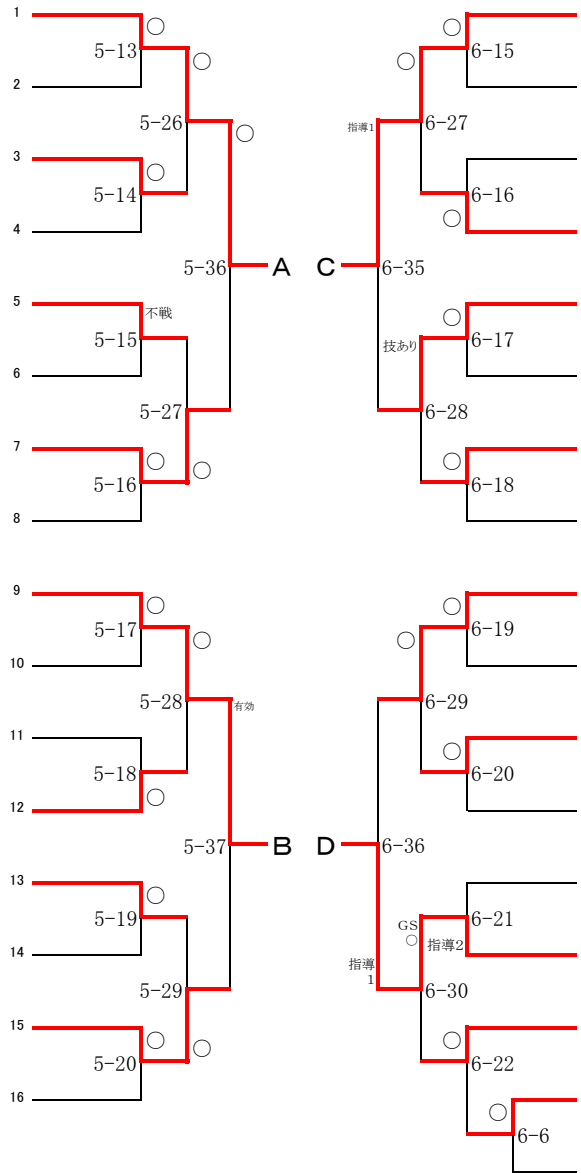
齊藤 里奈	
修 徳	3年
樺沢 すず	
足立・蒲原	2年
横山 珠希	
東村山・東村山第二	3年
角田 美玖	
国土舘	3年
岸川 なごみ	
中野・第五	3年
澤 幸歩	
小平・第四	1年
菅谷 彩乃	
練馬・貫井	2年
佐藤 和泉	
江東・東陽	1年
新井 桜	
板橋・志村第四	3年
鮫島 千穂	
藤村女子	1年
小磯くるみ	
足立・扇	3年
三浦 陽菜乃	
立川・立川第四	3年
竹内 美稀	
江戸川・篠崎第二	1年
緒環 未久	
練馬・貫井	2年
三谷 桜	
帝 京	2年
関根 里沙子	
渋谷教育学園渋谷	3年
花谷 望絵	
羽村・羽村第二	3年
室本 美羽	
板橋・上板橋第三	3年
山崎 眞瑚	
葛飾・高砂	3年
箕輪 柊	
八王子・元八王子	2年



畠山 瑠唯	
中野・第十	3年
東 明日菜	
府中・府中第七	2年
堀内 桃江	
武蔵野・第五	2年
渡辺 悠花	
渋谷教育学園渋谷	2年
星野 柚希	
江戸川・篠崎第二	1年
矢吹 遥花	
淑 徳	1年
広瀬 若葉	
足立・竹の塚	1年
田中 珠夕	
江東・東陽	1年
原田 乃里花	
昭島・拝島	3年
池永 佳穂	
練馬・貫井	2年
高野 そら	
国土舘	2年
川上 えら芙	
京華女子	1年
岩村 杏莉	
修 徳	1年
鈴木 眞乃	
練馬・開進第一	3年
高井 滯花	
日野・日野第一	1年
佐藤 菜々子	
帝 京	3年
伊藤 亜由実	
三宅・三宅	2年
竹内 花香	
江戸川・小岩第五	2年
荒谷 陽	
練馬・貫井	3年
加藤 美雨	
八王子・陵南	3年
白戸 優香	
足立・扇	2年

# 57kg級

大手 和	
修 徳	3年
野崎 アカリ	
青梅・西	1年
黄田 佳倫	
文京・音羽	3年
七夕 彩花	
葛飾・本田	2年
清水 梨瑚	
青梅・第二	2年
高橋 里歩	
江戸川・篠崎第二	1年
金子 愛実	
昭島・拝島	3年
保倉 穂七	
中野・第四	2年
石川 梨夏子	
渋谷教育学園渋谷	3年
内山 琴葉	
修 徳	1年
矢島 藍子	
板橋・赤塚第一	3年
杉山 莉奈	
立川・立川第五	1年
鈴木 麻由	
板橋・上板橋第三	2年
徳田 美空	
八王子・第六	1年
箕輪 桜	
八王子・元八王子	3年
石川 怜奈	
江戸川・篠崎第二	1年

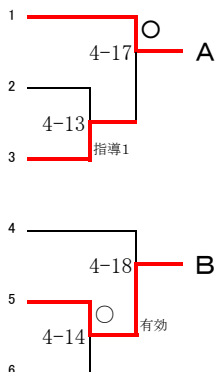


渡辺 蘭菜	
帝 京	3年
代田 遥野	
葛飾・高砂	3年
神村 陵子	
町田・忠生	3年
久保田 有咲	
江戸川・葛西	2年
早川さくら	
調布・第三	3年
田平 万侑	
江戸川・篠崎第二	1年
浅野 友希	
渋谷教育学園渋谷	1年
久保 美科子	
青梅・第二	2年
宮木 里湖	
修 徳	2年
宮本 優美	
あきる野・秋多	2年
岡本 彩美	
練馬・貫井	3年
森田 千鶴	
青梅・西	1年
田崎 梨夏	
江戸川・南葛西	2年
吉田 乙葉	
帝 京	1年
柴平 千夏	
三鷹・第六	3年
小石 茉依	
世田谷・緑丘	3年
丸山 亜矢	
葛飾・本田	3年

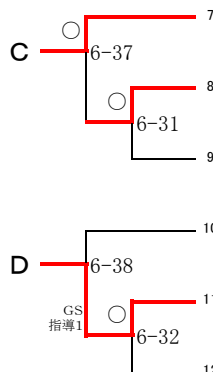


### 63kg級

塚田 芙姫	
藤村女子	2年
竹下 智美	
荒川・諏訪台	2年
齋藤 美咲	
江戸川・二之江	2年
河野 千夏	
足立・第十四	3年
田嶋 海佳	
帝京	1年
橋本 七虹	
三鷹・第二	3年

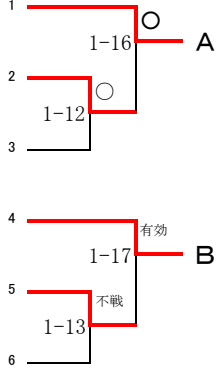


中村 愛美	
帝京	3年
織田 美華	
昭島・拝島	2年
平田 舞衣	
足立・第十一	3年
大下 美穂	
立川・立川第五	3年
佐藤 七海	
東海大学付属高輪台	2年
田中 百香	
青梅・第二	2年

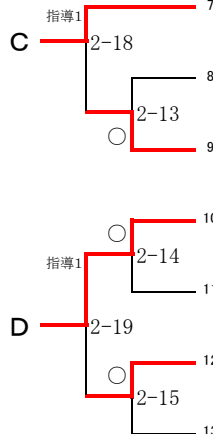


### 70kg級

西島 潮	
日本大学第三	3年
池田 萌	
中野・第五	2年
木口 浩佳	
藤村女子	2年
竹川 穂香	
八王子・浅川	2年
美河 早紀	
町田・小山	3年
綾 愛花	
江戸川・二之江	3年

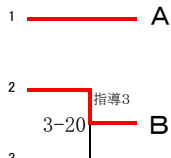


菱沼 清か	
修徳	3年
池田 紅	
藤村女子	1年
宮本 神	
国土舘	3年
長谷川 みのり	
東村山・東村山第三	3年
浅田 紫乃	
葛飾・本田	3年
スタンポー 衣舞	
昭島・拝島	3年
齋藤 優	
文京・音羽	2年

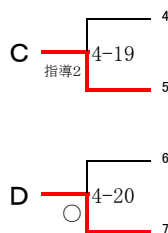


### +70kg級

高橋 瑠璃	
帝京	3年
本間 裕梨	
国土舘	3年
花森 礼奈	
青梅・第二	1年



佐藤 陽子	
江戸川・東葛西	3年
永井 知可	
帝京	2年
大澤 真美	
葛飾・葛美	2年
舘洞 静凧	
八王子・由木	3年



## 女子個人戦[決勝リーグ戦]

-40kg (第1・第2試合場)	島田 (府中五)	新井 (淑徳)	中村 (帝京)	川田 (修徳)	勝敗	順位
島田 (府中五)		△	指導3	○	2-1	2
新井 (淑徳)	技あり		△	○	2-1	1
中村 (帝京)	△	指導1		△	1-2	4
川田 (修徳)	△	△	GS有効		1-2	3

-44kg (第1・第2試合場)	洲崎 (藤村女子)	本間 (国士館)	中水流 (渋谷教育学園渋谷)	池田 (帝京)	勝敗	順位
洲崎 (藤村女子)		○	△	指導1	2-1	3
本間 (国士館)	△		△	△	0-3	4
中水流 (渋谷教育学園渋谷)	技あり	○		△	2-1	1
池田 (帝京)	△	○	有効		2-1	2

-48kg (第5・第6試合場)	小林 (淑徳)	水村 (青梅三)	布谷 (藤村女子)	藤城 (帝京)	勝敗	順位
小林 (淑徳)		○	△	△	1-2	3
水村 (青梅三)	△		△	△	0-3	4
布谷 (藤村女子)	指導1	○		指導1	3-0	1
藤城 (帝京)	有効	○	△		2-1	2

-52kg (第1・第2試合場)	斉藤 (修徳)	三谷 (帝京)	畠山 (中野十)	高野 (国士館)	勝敗	順位
斉藤 (修徳)		△	△	△	0-3	4
三谷 (帝京)	GS有効		△	△	1-2	3
畠山 (中野十)	○	○		○	3-0	1
高野 (国士館)	○	有効	△		2-1	2

-57kg (第5・第6試合場)	大手 (修徳)	吉田 (帝京)	渡辺 (帝京)	石川 (渋谷教育学園渋谷)	勝敗	順位
大手 (修徳)		○	△	△	1-2	3
吉田 (帝京)	△		△	△	0-3	4
渡辺 (帝京)	指導1	○		△	2-1	2
石川 (渋谷教育学園渋谷)	○	○	○		3-0	1

-63kg (第1・第2試合場)	塚田 (藤村女子)	田嶋 (帝京)	中村 (帝京)	佐藤 (東海大高輪台)	勝敗	順位
塚田 (藤村女子)		△	△	○	1-2	3
田嶋 (帝京)	指導3		△	○	2-1	2
中村 (帝京)	指導1	GS有効		○	3-0	1
佐藤 (東海大高輪台)	△	△	△		0-3	4

-70kg (第5・第6試合場)	西島 (日大三)	竹川 (浅川)	菱沼 (修徳)	長谷川 (東村山三)	勝敗	順位
西島 (日大三)		指導1	○	指導1	3-0	1
竹川 (浅川)	△		△	○	1-2	3
菱沼 (修徳)	△	GS指導1		指導1	2-1	2
長谷川 (東村山三)	△	△	△		0-3	4

+70kg (第5・第6試合場)	本間 (国士館)	高橋 (帝京)	永井 (帝京)	舘洞 (由木)	勝敗	順位
本間 (国士館)		△	△	○	1-2	3
高橋 (帝京)	○		○	○	3-0	1
永井 (帝京)	GS有効	△		○	2-1	2
舘洞 (由木)	△	△	△		0-3	4

※同一学校の選手は、各階級の第1巡目に試合を行うので、試合順を変更することがある。