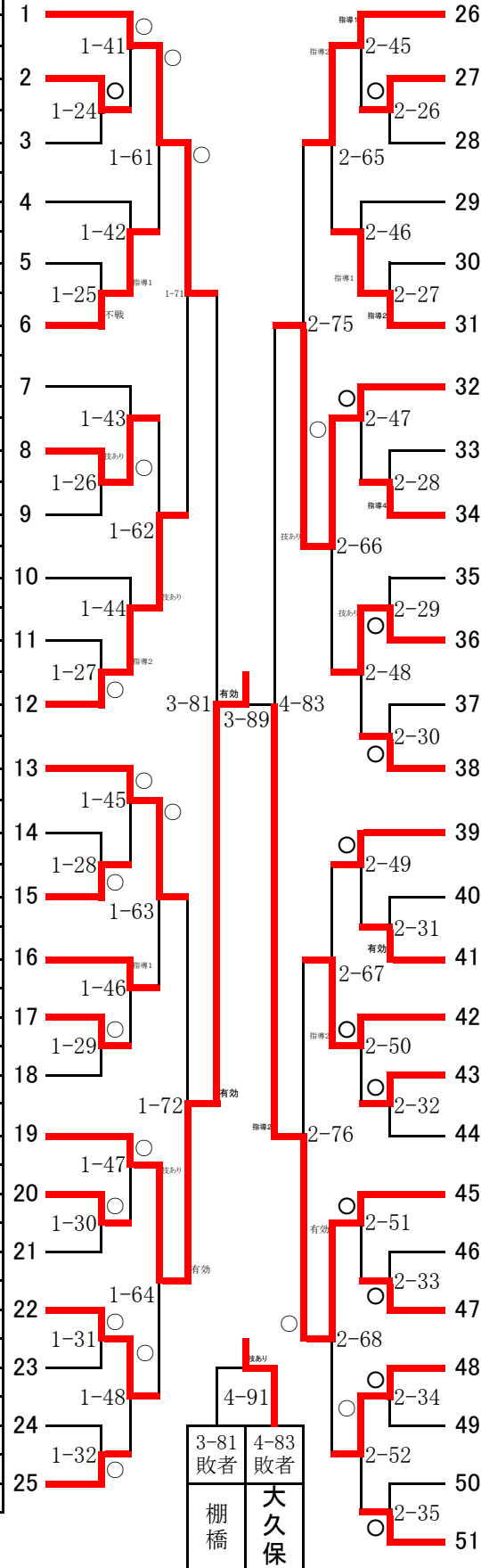


50kg級

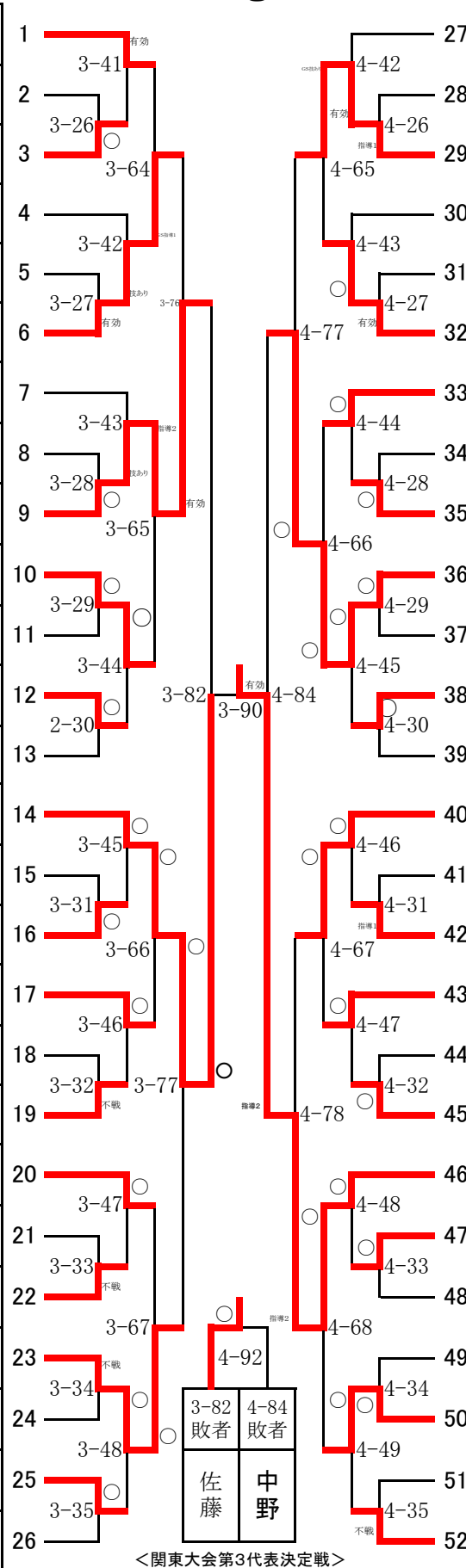
棚橋 昂生	
武 蔵	3年
山坂 武士	
国土 館	2年
小川 貴博	
獨 協	2年
谷津 真之介	
江戸川区立瑞江第三	3年
片石 優太	
府中市立浅間	3年
吉開 湧気	
品川区立荏原第一	2年
渋谷 直輝	
城 北	3年
大本 泰輝	
荒川区立第一	3年
丸山 皓士朗	
江東区立深川第三	1年
小山 登久太郎	
世田谷区立東深沢	1年
渡邊 海翔	
墨田区立錦糸	3年
松井 翔海	
昭島市立拝島	3年
恒成 滉介	
攻玉社	3年
仲村 宥毅	
板橋区立加賀	1年
宗形 綾人	
江東区立第三亀戸	3年
阿出川 凌真	
足立学園	3年
黒木 櫻介	
あきる野市立秋多	2年
山下 大輝	
練馬区立光が丘第二	3年
山城 暁仁	
修 徳	2年
加藤 光騎	
武蔵村山市立第五	1年
小山 礼悟	
海 城	2年
大坪 剣斗	
調布市立調布	3年
篠田 隆弥	
足立区立第七	3年
甲本 雄大	
高 輪	3年
発出 誠弥	
板橋区立赤塚第三	3年



池田 寛哉	
文京区立第一	2年
佐藤 尚貴	
青梅市立第三	1年
高野 晃生	
高 輪	3年
平野 悠太	
練馬区立光が丘第二	3年
三浦 優一	
中央区立銀座	1年
酒井 龍馬	
江東区立第三亀戸	2年
大久保 竜之介	
八王子市立第六	2年
長島 夏志	
日本大学豊山	2年
本郷 凌	
足立区立第九	1年
大橋 朝陽	
大田区立南六郷	2年
岩田 勇人	
江戸川区立春江	3年
奥山 敬太	
三宅村立三宅	2年
末永 将真	
世田谷区立桜丘	1年
石井 晴	
世田谷区立世田谷	3年
荒田 大輝	
昭島市立拝島	1年
牛田 尚樹	
葛飾区立小松	1年
宝木 薫	
明治大学付属中野	2年
島田 泰希	
八王子市立城山	2年
井上 裕介	
城 北	3年
鈴木 飛鳥	
足立学園	3年
下部 大輝	
江戸川区立篠崎第二	2年
飯田 健作	
聖徳学園	2年
剣持 通有	
修 徳	3年
山下 哲平	
海 城	2年
本城 翔	
品川区立荏原第一	1年
伊東 文弥	
文京区立第九	2年

55kg級

志村 洸太	北区立明桜	2年
北村 守	成 城	3年
田中 新人	江戸川区立篠崎第二	3年
萩村 隼人	明治大学附属中野	2年
坂根 康太	昭島市立拝島	3年
石井 一帆	足立区立蒲原	2年
関本 龍翔	立正大学附属立正	3年
遠藤 留緯	立川市立立川第二	3年
佐藤 葵	修 徳	3年
山本 蓮	八王子市立第六	2年
今井 楓翔	板橋区立赤塚第三	3年
吉田 有輝	駒場東邦	3年
内田 慎之介	江戸川区立小岩第五	3年
山本 永輝	興本扇学園足立区立扇	3年
伊藤 祐太郎	高 輪	3年
堀江 つばさ	青梅市立第二	3年
清原 雅楽	墨田区立桜堤	3年
伊藤 龍介	三宅村立三宅	2年
奈良 太可	豊島区立池袋	2年
杉谷 礼斗	練馬区立光が丘第二	3年
藤原 圭希	城 北	2年
伊藤 光星	八王子市立城山	2年
小松 巧人	国士舘	3年
小川 彪我	足立学園	2年
佐々木 大輔	墨田区立錦糸	3年
関 直也	攻玉社	2年

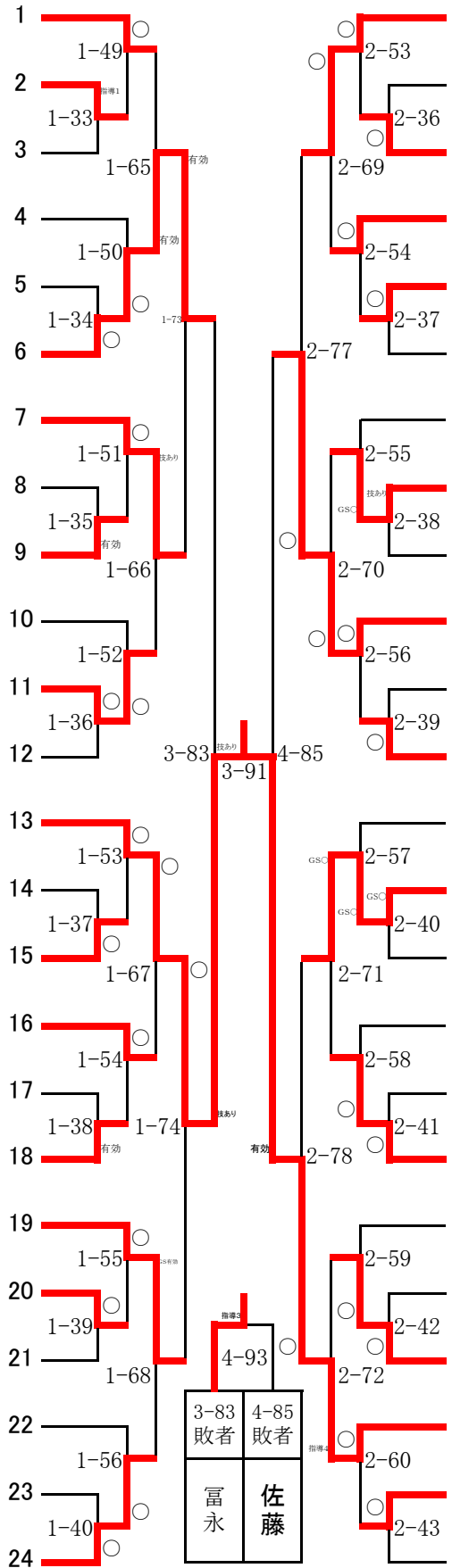


鈴木 祥央	立正大学附属立正	3年
中村 光	立川市立立川第二	2年
進藤 悠太郎	安田学園	1年
鶴戸 滉騎	板橋区立赤塚第三	3年
金子 雅紀	江戸川区立篠崎第二	3年
佐藤 季哉	練馬区立光が丘第二	3年
中村 太樹	国士舘	2年
関茂 賢人	明治学院	3年
ニコイシャヤン 佑介	江東区立第三亀戸	2年
中野 旭	中央区立佃	3年
佐藤 駿太郎	城 北	3年
市倉 歩	あきる野市立五日市	3年
伊藤 海都	大田区立大森東	2年
三木 賢人	八王子市立城山	2年
島田 皓世	荒川区立第一	3年
梶 健介	江東区立第二砂町	2年
室本 大志	板橋区立上板橋第三	2年
小林 稜	目黒区立目黒中央	3年
小山 柁	麻 布	3年
長尾 光真	修 徳	3年
星川 駿介	板橋区立桜川	2年
佐藤 伶	東京農業大学第一	2年
武井 一晃	杉並区立和田	2年
竹川 豪太	府中市立浅間	3年
早川 溪太	三宅村立三宅	2年
村上 千拓	開 成	2年

<関東大会第3代表決定戦>

60kg級

藤越 悠太	板橋区立加賀	3年
石橋 大喜	東久留米市立久留米	3年
佐藤 雄哉	墨田区立桜堤	3年
西村 心	世田谷学園	3年
大内 裕貴	足立学園	2年
富永 雄太郎	武蔵野市立第二	3年
山本 倅太郎	日本大学第一	3年
松田 祐	城北	2年
川野 力旺	荒川区立第三	2年
的場光太郎	東海大学付属高輪台	3年
坂本 大和	府中市立浅間	3年
権藤 大剛	練馬区立貫井	3年
白石 諄	八王子市立第五	3年
萬納 将太郎	大田区立大森東	2年
大内 星矢	修徳	3年
別府 誠仁	足立区立六月	3年
緒方 力也	江東区立第三亀戸	1年
蚊口 裕大	板橋区立上板橋第一	2年
荒川 正宗	国土舘	3年
ドルベックシェイ	八王子市立第六	2年
本城 翼	品川区立荏原第一	3年
細田 佳希	練馬区立光が丘第二	3年
服部 元春	板橋区立赤塚第三	3年
増地 遼汰朗	安田学園	3年

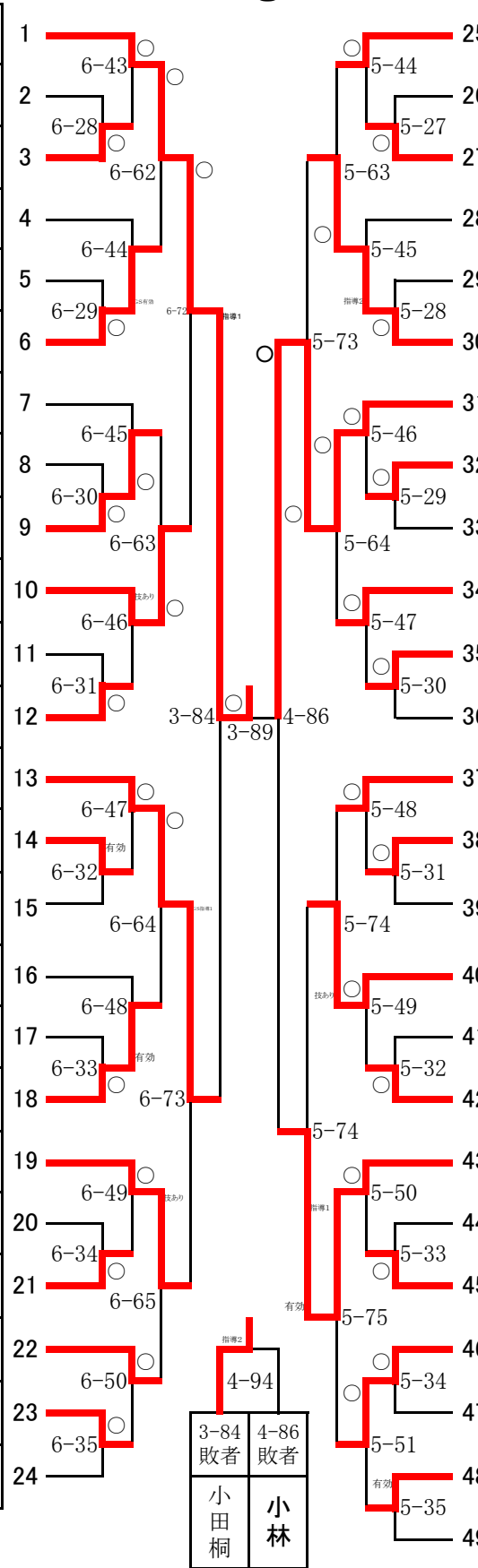


武藤 秀明	安田学園	3年
大下 和也	立川市立立川第五	3年
飯田 敏之	清明学園	3年
山田 圭佑	板橋区立赤塚第三	3年
和田 侑菜	足立区立伊興	2年
良峰 碩	駒場東邦	3年
白石 瑠唯	明治大学付属中野	2年
仲島 昂哉	修徳	2年
伏見 琉一郎	荒川区立第五	2年
佐藤 拓未	八王子市立城山	3年
高須賀 大器	城北	2年
長久保将太	大田区立東調布	2年
笠原 一輝	品川区立伊藤学園	3年
吉田 秀道	江東区立第三亀戸	3年
畑 真那斗	福生市立福生第二	3年
須田 銀志郎	板橋区立加賀	2年
城所 孝彰	八王子市立第六	2年
鈴木 敬也	江戸川区立篠崎第二	3年
新海 虎太郎	足立学園	3年
広瀬 登弥	葛飾区立小松	3年
柳 修平	練馬区立貫井	2年
久保 麗央	国土舘	3年
石川 匠麻	文京区立第九	2年
一戸 領生	町田市立忠生	3年

<関東大会第3代表決定戦>

66kg級

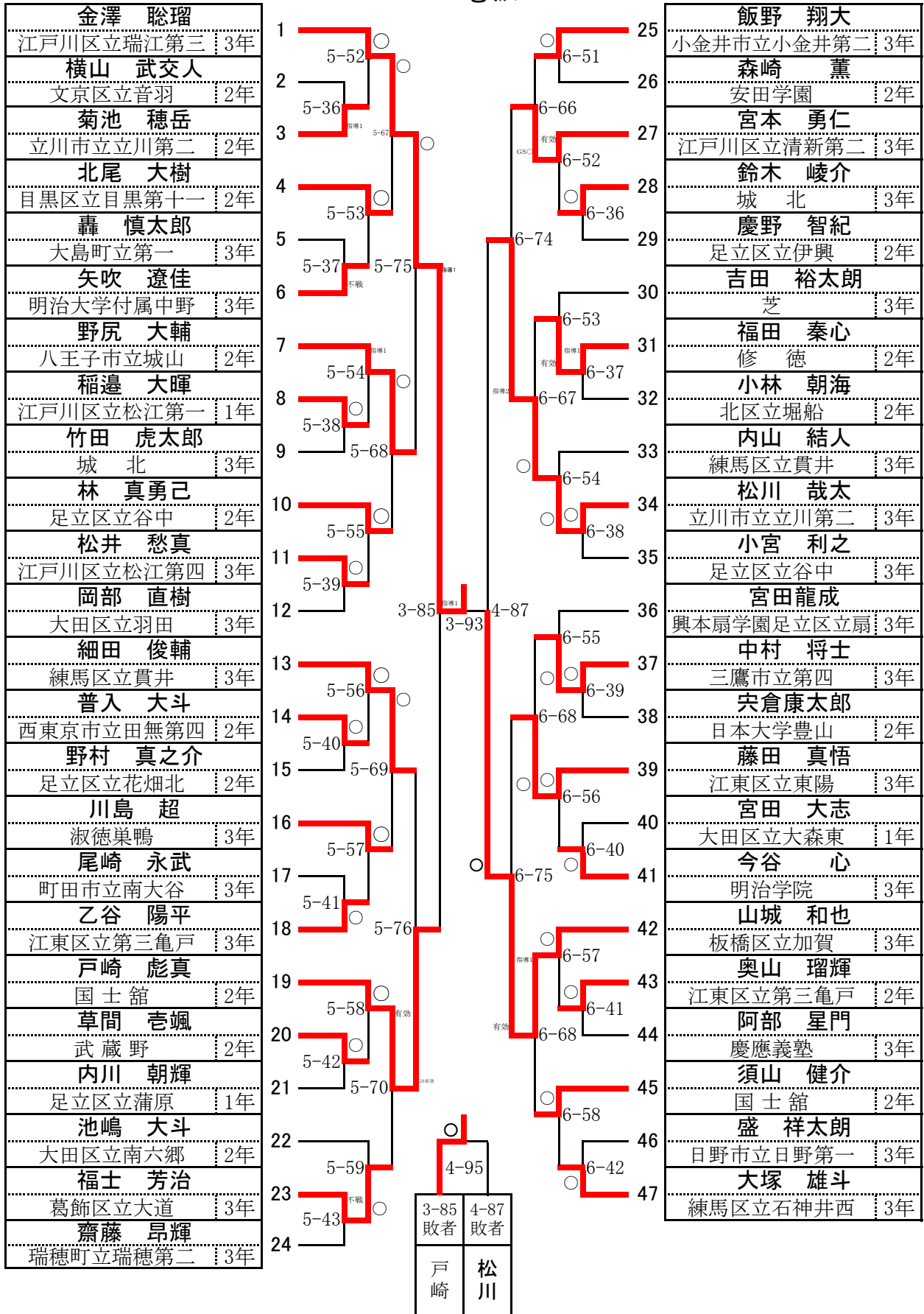
森 大雅	安田学園	3年
佐々木壮馬	足立区立伊興	2年
宮崎 悠人	日本大学第三	2年
菊島 昇太	東大和市立第四	3年
九十九 陽	城北	3年
西村 空	新宿区立牛込第二	3年
緒方 大河	大田区立東調布	2年
西海 翔太	江東区立東陽	3年
中町 大河	板橋区立赤塚第三	3年
大上 拓己	明治大学附属中野	3年
沖田 陽南人	府中市立浅間	3年
稲見 佑一郎	足立区立蒲原	3年
小田桐 美生	国士館	2年
千葉 真人	東村山市立第二	2年
阿部 凜太郎	江戸川区立春江	3年
新井 勇太	淑徳巣鴨	3年
高木 芳文	海城	2年
濱田 哲太	修徳	1年
新井 大翔	八王子市立松木	3年
竹内 崇史	都立小石川中等教育	2年
青柳 洸太郎	練馬区立光が丘第二	3年
鹿取 新之助	足立学園	2年
齋藤 龍	江戸川区立篠崎第二	3年
下村 大治郎	大島町立第一	3年



谷津 田臣呂	大田区立羽田	3年
廣橋 覚悟	江戸川区立篠崎	3年
澤田 大毅	海城	3年
小川 怜央	江戸川区立西葛西	3年
北村 航太	板橋区立赤塚第三	3年
藤田 楓太	青梅市立第二	3年
佐々木 弥希哉	足立学園	3年
杉山 紘海	日本大学第一	2年
下田 航平	都立小石川中等教育	3年
中村 哲平	国士館	3年
佐々木 尽	八王子市立別所	3年
中谷 優我	明治大学附属中野	2年
石河 魁士	日本大学第二	3年
鈴木 悠馬	町田市立成瀬台	3年
三上 竜大	城北	2年
板垣 颯人	江東区立第三亀戸	3年
古茂田 将吾	品川区立伊藤学園	2年
白戸 龍信	興本扇学園足立区立扇	2年
小林 熙海	北区立堀船	3年
邊保 英晶	東村山市立東村山第二	3年
宇野 王太路	荒川区立第一	3年
内田 光星	昭島市立拝島	3年
篠端 直哉	芝	2年
岩田 敦哉	修徳	2年
萩乃内 利紀	成城	3年

<関東大会第3代表決定戦>

73kg級



<関東大会第3代表決定戦>

81kg級

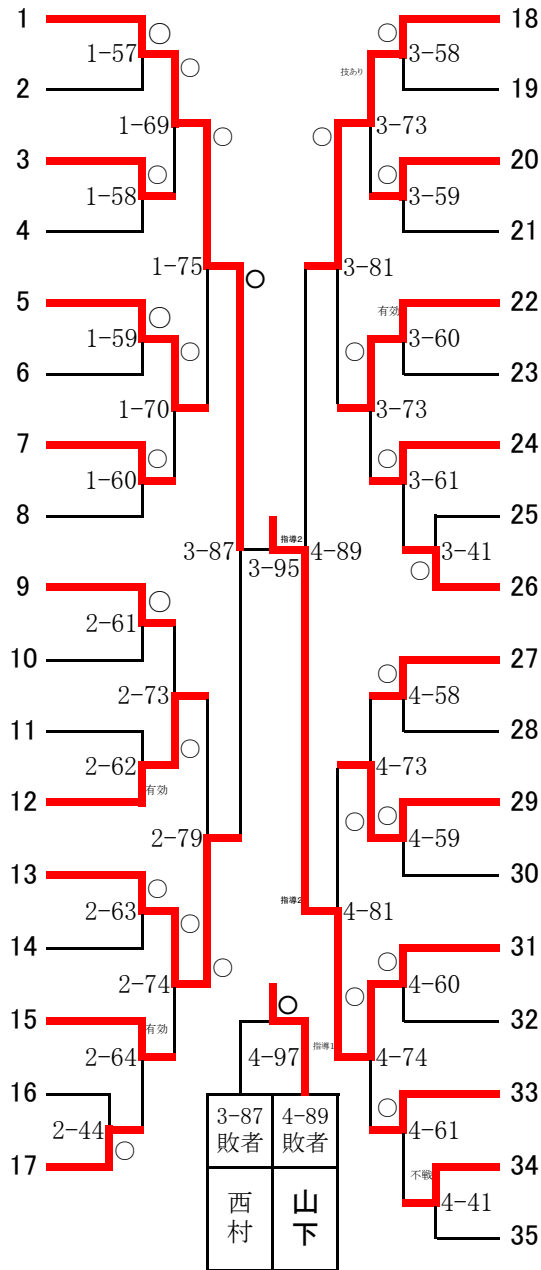
柳澤 翼 足立区立東綾瀬 2年	1	3-50	○	4-50	○	藤野 雄大 杉並区立井草 3年	22
樋口 将司 葛飾区立亀有 2年	2	3-69	○	4-69	○	小磯 匠海 修 徳 1年	23
鈴木 豊俊 城北 3年	3	3-51	○	4-51	○	鎌田 浩一郎 荒川区立第一 2年	24
野中 洸希 青梅市立新町 1年	4	3-36	○	4-36	○	瀬戸岡 蒼太 武蔵村山市立二 3年	25
香坂 健太 清明学園 3年	5	3-79	○	4-79	○	福田 啓太郎 城北 3年	26
吉田 有輝 練馬区立光が丘第二 3年	6	3-52	○	4-52	○	小林 翔太 安田学園 3年	27
田村 亮 江戸川区立春江 2年	7	3-70	○	4-70	○	安富 一眞 府中市立浅間 2年	28
立本 裕真 八王子市立甲ノ原 2年	8	3-53	○	4-53	○	仲間 孔哉 品川区立大崎 3年	29
木村 輝之 文京区立第九 2年	9	3-37	○	4-37	○	滝澤 祐大 城西大学附属城西 1年	30
杉山 優太 日本大学第一 3年	10	3-86	○	4-88	○	宮崎 大翔 日本大学第三 3年	31
安 貞憲 攻玉社 2年	11	3-94	○	4-88	○	原 瑞貴 八王子市立第六 2年	32
栗原 尚大 瑞穂町立瑞穂 3年	12	3-54	○	4-54	○	浅井 大貴 北区立十条富士見 1年	33
園田 航平 日本大学豊山 3年	13	3-71	○	4-71	○	藤原 理玖 足立区立蒲原 3年	34
小池 由浩 江東区立東陽 3年	14	3-55	○	4-55	○	佐藤 成海 葛飾区立本田 2年	35
行徳 康祐 荒川区立第一 2年	15	3-38	○	4-38	○	柳田 淳記 練馬区立光が丘第二 3年	36
岡部 陽人 国土館 2年	16	3-80	○	4-80	○	グリーンカラニ海斗 文京区立第一 3年	37
岩田 けんたろう 昭島市立拝島 1年	17	3-56	○	4-56	○	石垣 達也 八王子市立城山 3年	38
伊藤 久宏 本郷 2年	18	3-39	○	4-39	○	羽鳥 朝様 江東区立東陽 3年	39
稲邊 嵩斗 江東区立深川第三 3年	19	3-72	○	4-72	○	松本 康裕 海城 2年	40
渡部 秀真 東村山市立東村山第七 3年	20	3-57	○	4-57	○	工藤 航世 台東区立忍岡 2年	41
遠藤 宅真 練馬区立貫井 2年	21	3-40	○	4-40	○	稲葉 郁也 江東区立第三亀戸 3年	42

3-86 敗者 杉山	4-88 敗者 グリーン
------------------	--------------------

<関東大会第3代表決定戦>

90kg級

安藤 健志
武蔵野市立第一 3年
中村 来寿
成 城 3年
岡村 一芳
墨田区立桜堤 2年
石田 雄大
文京区立音羽 3年
吉田 優斗
中野区立緑野 3年
西中 康平
早稲田実業 3年
清板 翼
荒川区立第一 3年
下田 雅人
東村山市立東村山第二 3年
金原 圭音
板橋区立赤塚第三 1年
寺口 信優
江戸川区立松江第四 3年
岩波 達哉
国士舘 2年
小山 秀人
日野市立七生 2年
西村 太喜
江東区立東陽 3年
小宮 年博
清瀬市立清瀬第二 1年
山路 琉月
麻 布 3年
今田 周作
巢 鴨 3年
中島 大貴
興本扇学園足立区立扇 3年

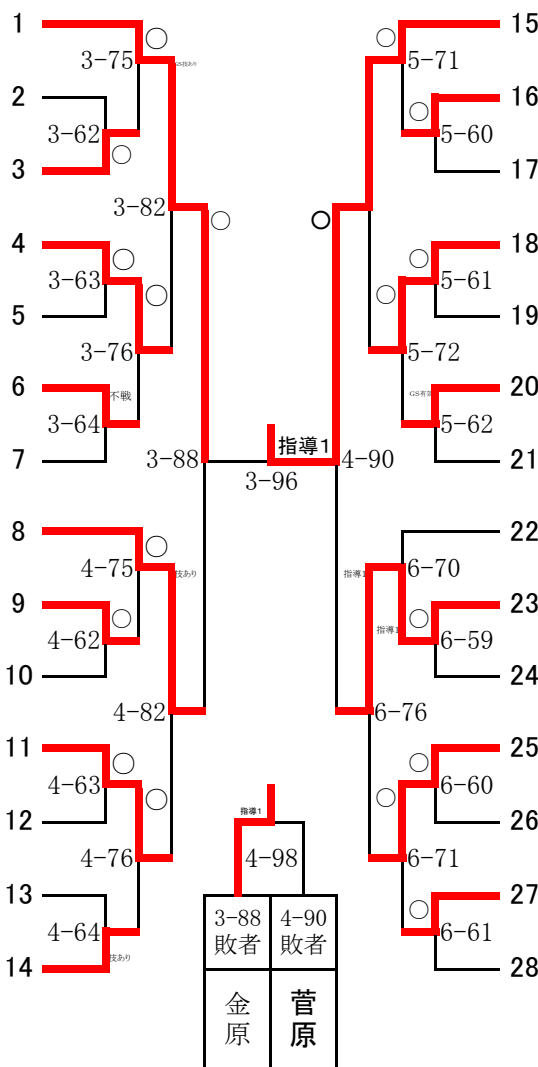


山下 愛斗
明治大学付属中野 3年
石鍋 宏幸
興本扇学園足立区立扇 3年
木村 太介
西東京市立柳沢 3年
吉種 尉浩
安田学園 2年
山本 昇汰
品川区立伊藤学園 3年
佐藤 優太
昭島市立拝島 3年
敷島 宙
文京区立音羽 2年
大竹 永粹
江戸川区立春江 2年
平戸 仁
足立区立蒲原 3年
松村 蒼馬
荒川区立第一 2年
川島 大成
町田市立忠生 3年
戸高 淳之介
八王子市立第六 2年
佐々木 怜音
江戸川区立小岩第五 2年
鈴木 郷生
国士舘 3年
小池 邑飛
練馬区立貫井 2年
八田 京磨
修 徳 2年
渡邊 希亜
日本大学第三 1年
狩野 健志郎
日本大学豊山 1年

<関東大会第3代表決定戦>

90kg超級

小嶋 洸成	修 徳	3年
山本 英紀	世田谷学園	2年
大野 尚樹	青梅市立第二	3年
小泉 颯太郎	国士舘	3年
安藤 啓紀	江戸川区立松江第四	3年
吉崎 豪太	青梅市立第六	3年
伊藤 和樹	江戸川区立二之江	3年
金原 豪汰	板橋区立赤塚第三	3年
松崎 翔太	府中市立浅間	3年
武田 英幸	江東区立東陽	3年
平松 賢磨	明治大学付属中野	3年
澤口 大暉	共栄学園	3年
高梨 太郎	台東区立忍岡	3年
宮崎 元汰	青山学院	1年

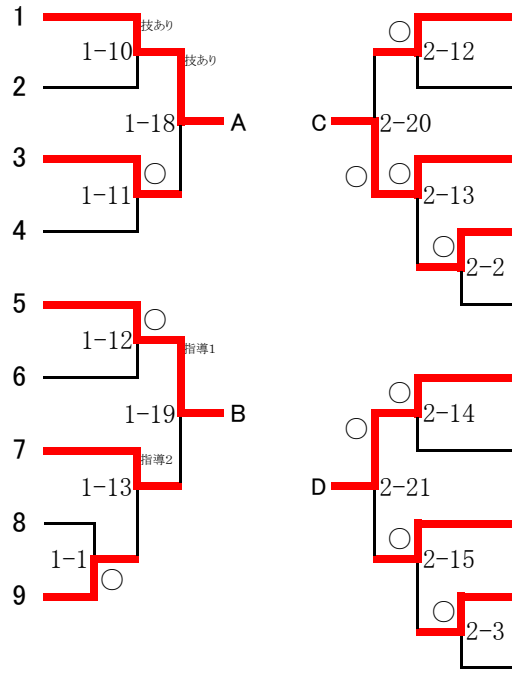


道下 新大	国士舘	3年
安齋 雄裕	江戸川区立西葛西	2年
児玉 湖風	東久留米市立下里	3年
溝口 凱己	荒川区立第一	3年
中山 駿輝	江戸川区立篠崎	3年
松館 翔夢	板橋区立志村第五	2年
根岸 京亮	青梅市立第二	3年
及川 鉄郎	八王子市立第六	2年
菅原 健也	墨田区立桜堤	2年
水嶋 優翔	世田谷学園	3年
樋口 綾太	港区立御成門	3年
上松 大一	安田学園	1年
五十嵐 魁斗	練馬区立開進第一	2年
三國 悠斗	東村山市立東村山第二	3年

<関東大会第3代表決定戦>

40kg級

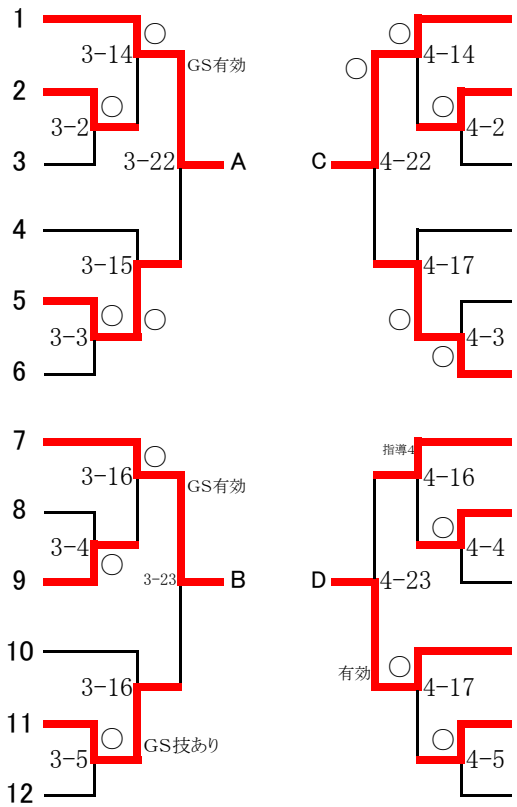
川田 歩実
修 徳 2年
佐藤 真央
国 土 舘 2年
柏葉 美紅
府中市立府中第十 2年
藤田 菜奈世
豊島区立池袋 1年
長澤 友美
町田市立南成瀬 2年
百々 瑠奈
板橋区立赤塚第三 2年
藤原 七彩
渋谷教育学園渋谷 1年
笠原 もも
三鷹市立第六 1年
中原 栞理
練馬区立貫井 3年



生田 さくら
修 徳 2年
笠原 さくら
三鷹市立第六 1年
桑田 彩菜
淑 徳 1年
大塚 菖
昭島市立拝島 2年
新井 未央
練馬区立石神井東 2年
岩切 歩花
国分寺市立第三 2年
久下 彩
世田谷区立緑丘 1年
早坂 麗鈴
八王子市立甲ノ原 1年
小山 優芽
板橋区立志村第二 1年
滝田 日和
大田区立蓮沼 1年

44kg級

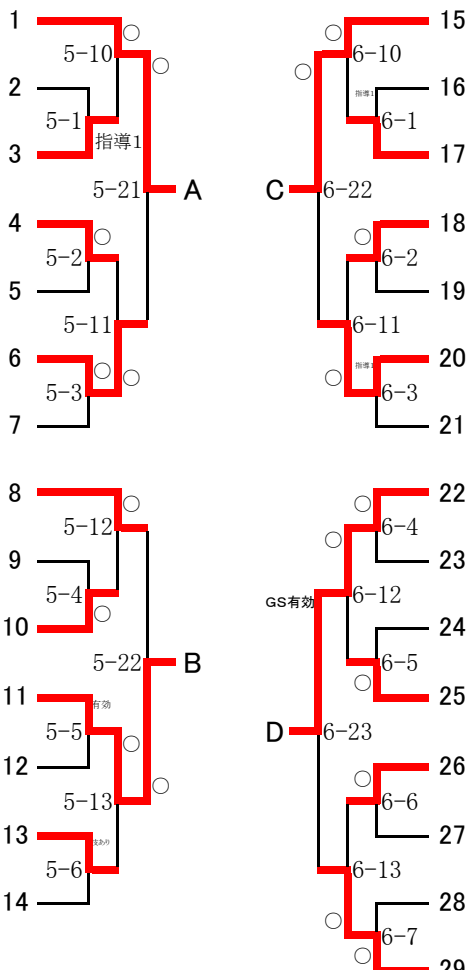
新井 胡桃
淑 徳 2年
本田 穂の香
大田区立南六郷 2年
秋竹 来海
三鷹市立第六 2年
高野 生芳
修 徳 2年
高橋 茜
国 土 舘 2年
江波 遥乃
藤村女子 1年
早瀬 杏香
修 徳 2年
松井 美朋
東村山市立東村山第二 1年
高木 美海
豊島区立池袋 1年
神尾 心愛
武蔵村山市立第四 2年
桑田 藍菜
世田谷区立上祖師谷 3年
佐久間 花泉
練馬区立貫井 3年



島田 莉子
府中市立府中第五 3年
吉川 詩乃
世田谷区立玉川 1年
横山 音色
練馬区立貫井 3年
堀 美香
青梅市立第二 3年
向田 千紗
世田谷区立緑丘 3年
砂川 美輝花
修 徳 1年
本間 千晶
国 土 舘 3年
関根 雅
品川区立戸越台 3年
坂寄 栞理
墨田区立桜堤 2年
石川 奏女
修 徳 3年
長谷川 心桜
立川市立立川第二 2年
柴山 愛瑛
練馬区立貫井 3年

48kg級

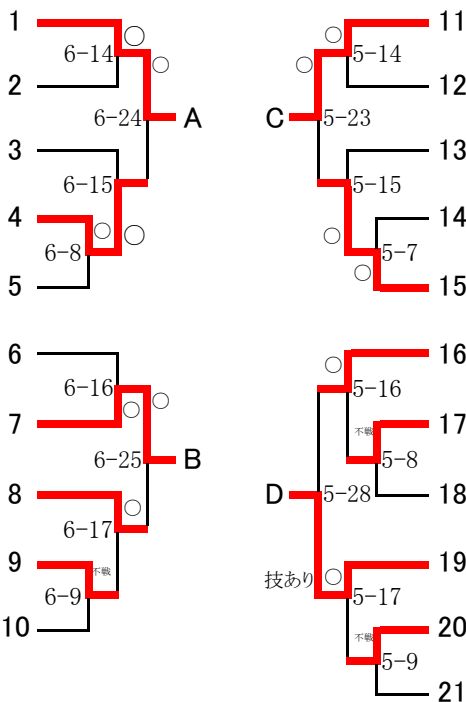
中水流 りり	3年
渋谷教育学園渋谷	3年
大山 海綾	2年
葛飾区立水元	2年
坂本 胡海	3年
青梅市立第二	3年
川鍋 鈴乃	2年
青梅市立第三	2年
小鹿原 睦実	3年
練馬区立貫井	3年
大塚 董	2年
昭島市立拝島	2年
森 紅葉	3年
江戸川区立葛西	3年
齊藤 栄梨菜	2年
目黒区立目黒中央	2年
清水 虹海	1年
東村山市立東村山第二	1年
岡田 麻由	3年
練馬区立貫井	3年
丸山 ひなの	2年
江東区立深川第三	2年
鈴木 星音	1年
練馬区立大泉学園	1年
新堀 愛友実	3年
青梅市立第二	3年
高橋 步夢	1年
北区立王子桜	1年



洲崎 悠実	3年
藤村女子	3年
大森 恵花	1年
渋谷教育学園渋谷	1年
藤本 華音	2年
練馬区立貫井	2年
力弓 咲	1年
江東区立第三亀戸	1年
荒木 かなえ	1年
三宅村立三宅	1年
関 みず菜	2年
国士館	2年
堀内 春花	1年
武蔵野市立第五	1年
三田 舞乃	3年
小平市立上水	3年
小久保 愛海	2年
葛飾区立水元	2年
蕪木 夏音	2年
練馬区立光が丘第一	2年
坂田 美羽	2年
小平市立小平第三	2年
黒田 栞奈	3年
青梅市立第二	3年
吉田 翔音	2年
板橋区立赤塚第三	2年
榊枝 富葵	2年
世田谷区立北沢	2年
平方 美仁依	3年
修 徳	3年

63kg級

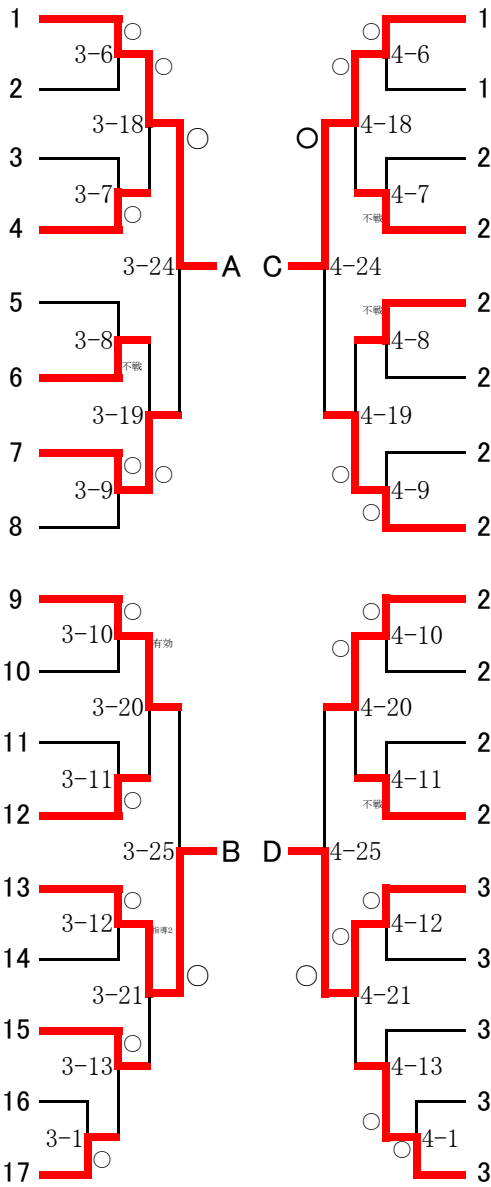
塚田 芙姫	3年
藤村女子	3年
黒田 葵	2年
目黒区立目黒中央	2年
大山 凌花	3年
東久留米市立下里	3年
星 采伽	1年
帝 京	1年
諫山 晴香	1年
八王子市立第五	1年
久保 美科子	3年
青梅市立第二	3年
関澤 美弥	1年
淑 徳	1年
矢澤 恭夏	1年
昭島市立拝島	1年
棚原 どれみ	1年
修 徳	1年
箕浦 百花	2年
明治学院	2年



田嶋 海佳	2年
帝 京	2年
中森 美稀	3年
明治学院	3年
杉山 莉奈	2年
立川市立立川五	2年
久保田 有咲	3年
江戸川区立葛西	3年
田原 佑香	2年
練馬区立貫井	2年
鈴木 麻由	3年
板橋区立上板橋第三	3年
原 沙緒理	3年
明治学院	3年
和田 文那	1年
品川区立荏原第一	1年
野崎 アカリ	2年
青梅市立西	2年
田中 百香	3年
青梅市立第二	3年
宮崎 夏海	1年
江戸川区立小岩第五	1年

52kg級

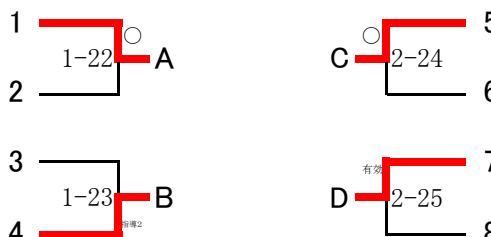
高野 そら	3年
佐々木 星楽	1年
藤原 朱里	1年
北島 碧	3年
森 向日葵	1年
高橋 悠歩	3年
大山 明莉	1年
山浦 宇琳	3年
川村 るん	2年
澤 幸歩	2年
岩村 杏莉	2年
山崎 麗菜	1年
荒井 玲香	3年
矢田 百香	1年
齋藤 智美	3年
我妻 真矢	2年
樺沢 すず	3年



池田 海実	2年
横山 凜	2年
星野 柚希	2年
笠川 真尋	1年
保田 璃音	3年
相川 真緒	1年
池永 佳穂	3年
堀内 桃江	3年
菅野 縁	2年
清水 梨瑚	3年
竹内 花香	3年
緒環 未久	3年
柏葉 美郷	3年
渡邊 愛	1年
竹内 美稀	2年
羽賀 小百合	2年
谷岡 成美	2年

70kg超級

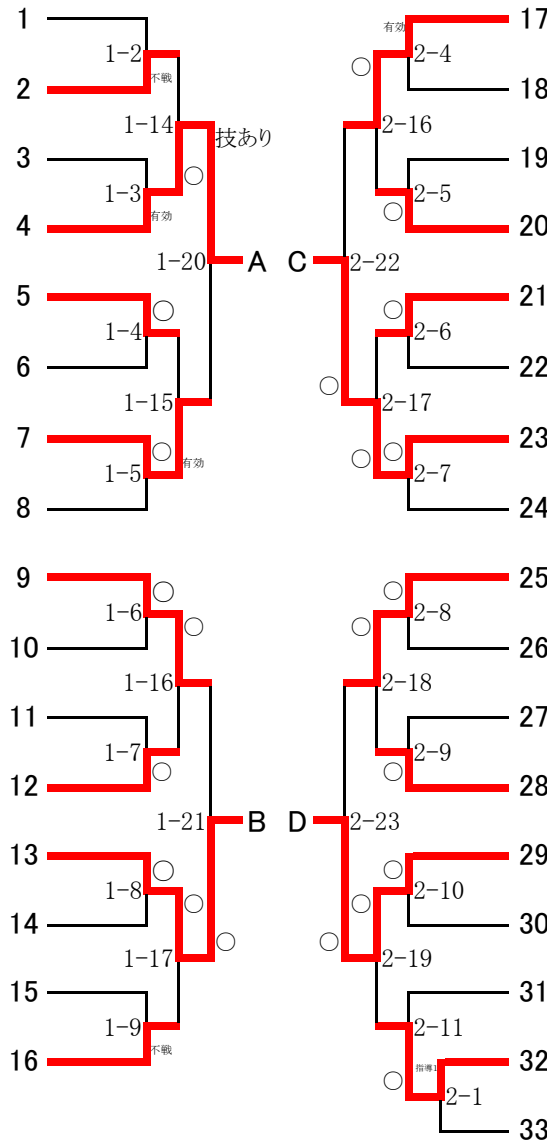
永井 知可	3年
杉浦 果歩	2年
酒井 葵海	1年



池田 萌	2年
西巻 美幸	1年
菊池 明菜	1年
大高 ひかり	1年

57kg級

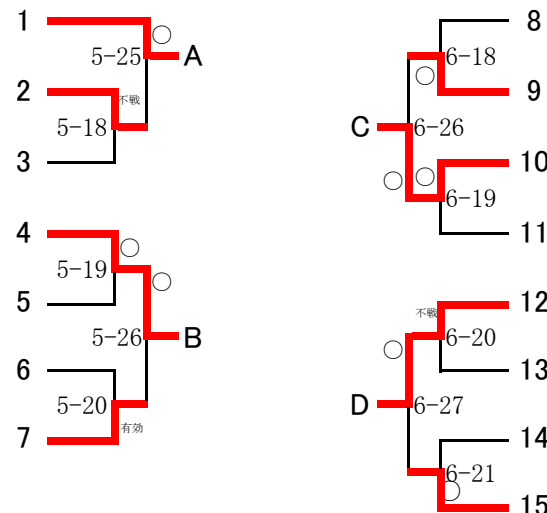
田崎 梨夏	江戸川区立南葛西	3年
広瀬 若菜	足立区立竹ノ塚	2年
安木 啓	町田市立堺	2年
酒井 ひろの	淑 徳	1年
菅谷 彩乃	練馬区立貫井	3年
七夕 彩花	葛飾区立本田	3年
浅野 友希	渋谷教育学園渋谷	2年
宮本 優美	あきる野市立秋多	3年
徳田 美空	八王子市立第六	2年
宅石 未来	修 徳	1年
勝山 陽子	明治大学付属明治	3年
池田 凜	中野区立第五	1年
吉田 乙葉	帝 京	2年
田中 珠夕	江東区立東陽	2年
箕輪 柊	八王子市立元八王子	3年
増沢 佳子	世田谷区立深沢	3年



宮木 里湖	修 徳	3年
高井 凛花	日野市立日野第一	2年
保倉 穂七	中野区立第四	3年
鈴木 彩矢	帝 京	1年
菊田 明希	八王子市立甲ノ原	1年
田平 万侑	江戸川区立篠崎第二	2年
渡辺 悠花	渋谷教育学園渋谷	3年
久保 佑芽奈	昭島市立拜島	2年
石川 怜奈	江戸川区立篠崎第二	2年
鮫島 千穂	藤村女子	2年
渡部 珠実	国士舘	2年
吉岡 映	修 徳	1年
矢吹 遥花	淑 徳	2年
佐藤 和泉	江東区立東陽	2年
中出 百々恵	練馬区立貫井	2年
森田 千鶴	青梅市立西	2年
伊藤 亜佑実	三宅村立三宅	3年

70kg級

三谷 桜	帝 京	3年
大澤 真美	葛飾区立葛美	2年
木口 浩佳	藤村女子	3年
佐藤 七海	東海大学付属高輪台	3年
松岡 由真	八王子市立由木	2年
齋藤 美咲	江戸川区立二之江	3年
池上 鈴香	練馬区立貫井	2年



竹川 穂香	八王子市立浅川	3年
竹下 智美	荒川区立諏訪台	3年
山本 真弓	江東区立東陽	2年
齋藤 優	文京区立音羽	3年
池田 紅	藤村女子	2年
稲葉 千皓	国士舘	1年
新村 帆南	葛飾区立本田	1年
織田 美華	昭島市立拜島	3年

女子個人戦[決勝リーグ戦]

-40kg (第1・第2試合場)	1 巡目	2 巡目	3 巡目	勝敗	順位
川田 歩実	指導1 1-76	有効 1-80	1-84	2-1	2
長澤 友美	2-80	GS指導1 2-84	指導2 2-88	1-2	3
桑田 彩菜	○	○	GS指導1	3-0	1
岩切 歩花	○	○	○	0-3	4
-44kg (第1・第2試合場)	1 巡目 (A-D・B-C)	2 巡目 (A-B・C-D)	3 巡目 (A-C・B-D)	勝敗	順位
早瀬 杏香	1-77	1-81	1-85	0-3	4
新井 胡桃	2-81	○	2-99	2-1	2
島田 莉子	GS指導1	2-85	有効	3-0	1
石川 奏女	有効	○	○	1-2	3
-48kg (第5・第6試合場)	1 巡目 (A-D・B-C)	2 巡目 (A-B・C-D)	3 巡目 (A-C・B-D)	勝敗	順位
中水流 りり	5-78	技あり 5-82	5-86	3-0	1
丸山 ひなの	6-77	○	有効 6-85	1-2	3
洲崎 悠実	有効	6-81	○	2-1	2
三田 舞乃	○	○	○	0-3	4
-52kg (第1・第2試合場)	1 巡目 (A-D・B-C)	2 巡目 (A-B・C-D)	3 巡目 (A-C・B-D)	勝敗	順位
高野 そら	指導1 1-78	1-82	1-86	1-2	4
荒井 玲香	2-82	GS指導1 指導3 2-86	2-90	1-2	3
池田 海実	○	○	指導2	3-0	1
柏葉 美郷	○	○	○	1-2	2
-57kg (第5・第6試合場)	1 巡目 (A-D・B-C)	2 巡目 (A-B・C-D)	3 巡目 (A-C・B-D)	勝敗	順位
酒井 ひろの	5-79	5-83	5-87	0-3	4
吉田 乙葉	6-78	○	6-86	3-0	1
渡辺 悠花	○	6-82	○	2-1	2
矢吹 遥花	○	○	○	1-2	3
-63kg (第1・第2試合場)	1 巡目 (A-D・B-C)	2 巡目 (A-B・C-D)	3 巡目 (A-C・B-D)	勝敗	順位
塚田 芙姫	指導1 1-79	1-83	指導1 1-87	3-0	1
関澤 美弥	2-83	○	2-91	0-3	4
田嶋 海佳	○	2-87	○	2-1	2
野崎 アカリ	○	○	○	1-2	3
-70kg (第5・第6試合場)	1 巡目 (A-D・B-C)	2 巡目 (A-B・C-D)	3 巡目 (A-C・B-D)	勝敗	順位
三谷 桜	指導1 5-80	5-84	5-88	3-0	1
佐藤 七海	6-79	○	6-87	1-2	3
山本 真弓	○	6-83	○	0-3	4
池田 紅	○	○	○	2-1	2
+70kg (第5・第6試合場)	1 巡目 (A-D・B-C)	2 巡目 (A-B・C-D)	3 巡目 (A-C・B-D)	勝敗	順位
永井 知可	5-81	5-85	5-89	3-0	1
菊池 明菜	6-80	○	6-88	0-3	4
池田 萌	○	6-84	○	1-2	3
酒井 葵海	○	○	不戦	2-1	2

※同一学校の選手は、各階級の第1巡目に試合を行うので、試合順を変更することがある。