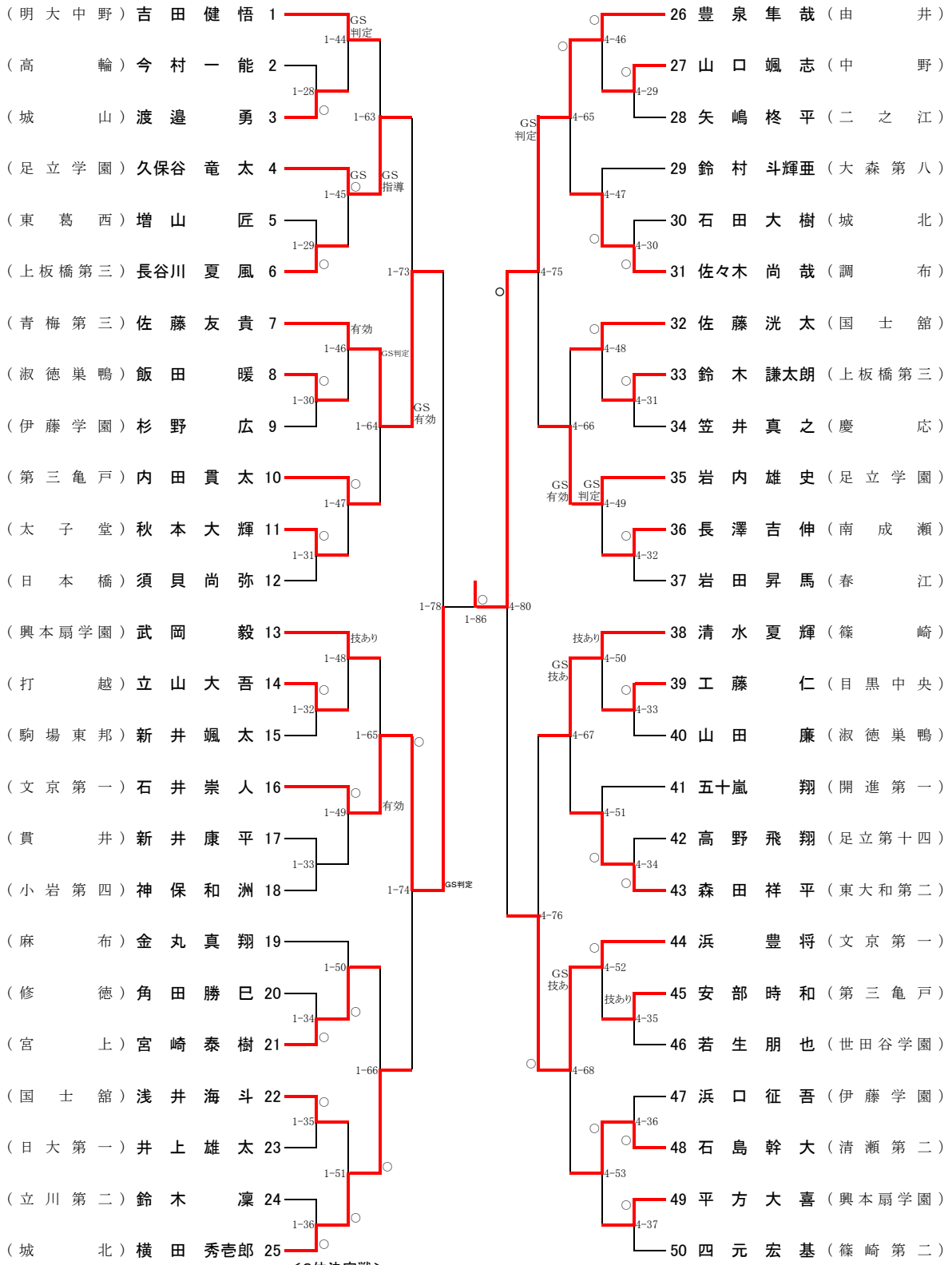


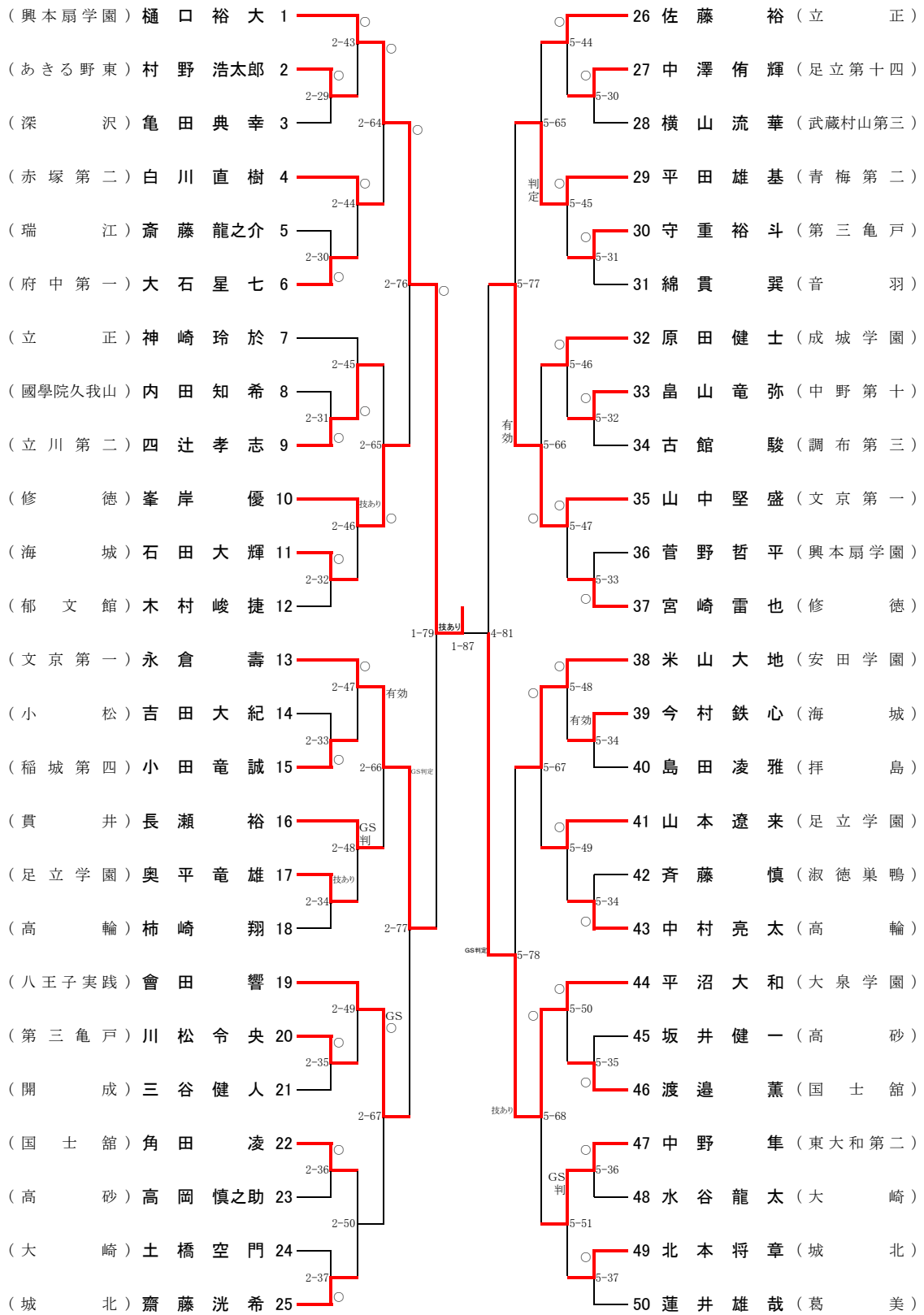
50kg級



<3位決定戦>

佐藤(青梅三)	1-78 敗者	4-88	関東大会第3代表
浜(文京一)	4-80 敗者		

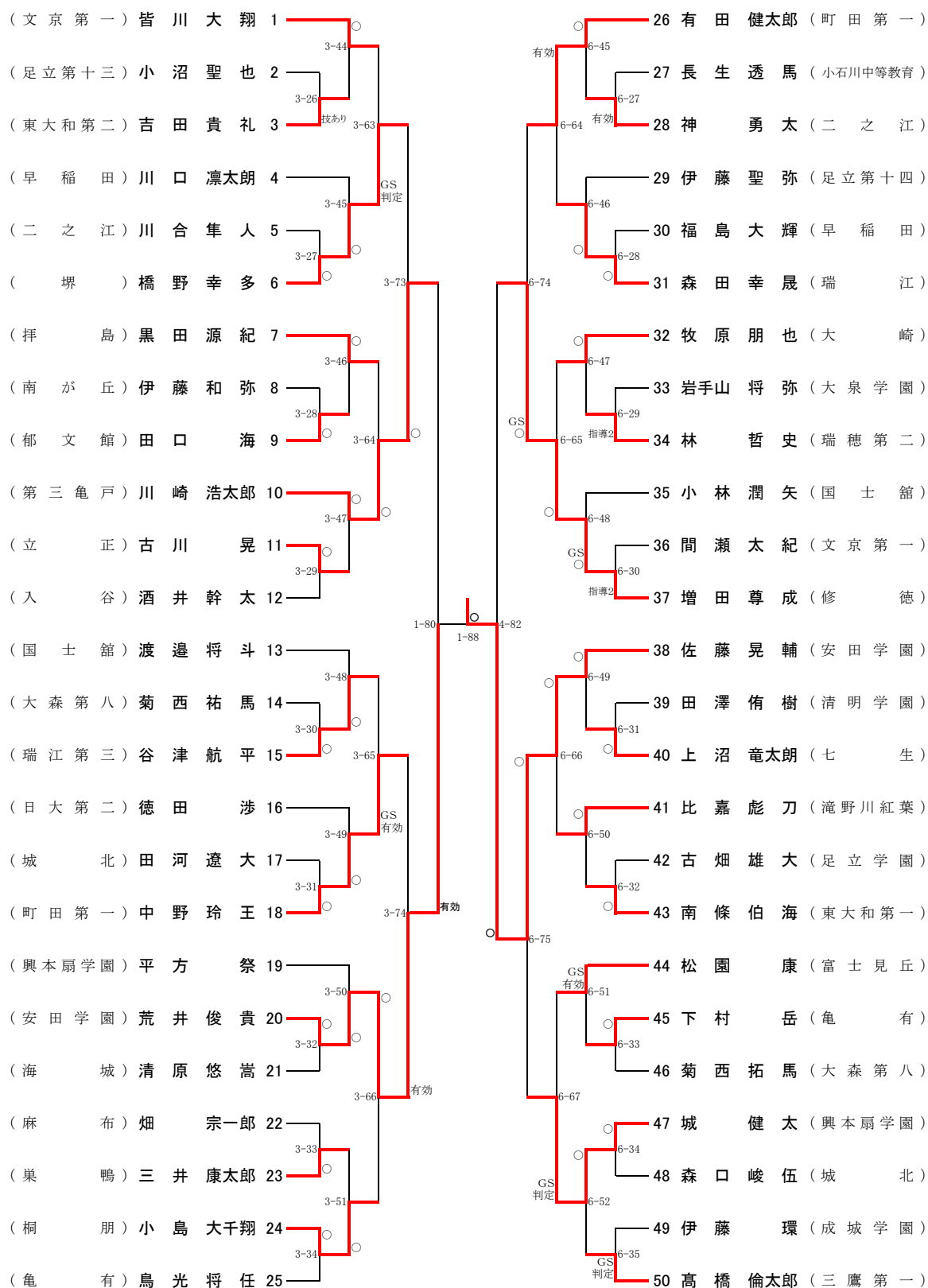
55kg級



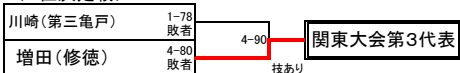
<3位決定戦>

永倉(文京一)	1-78 敗者	4-89 GS有効	関東大会第3代表
山中(文京一)	4-80 敗者		

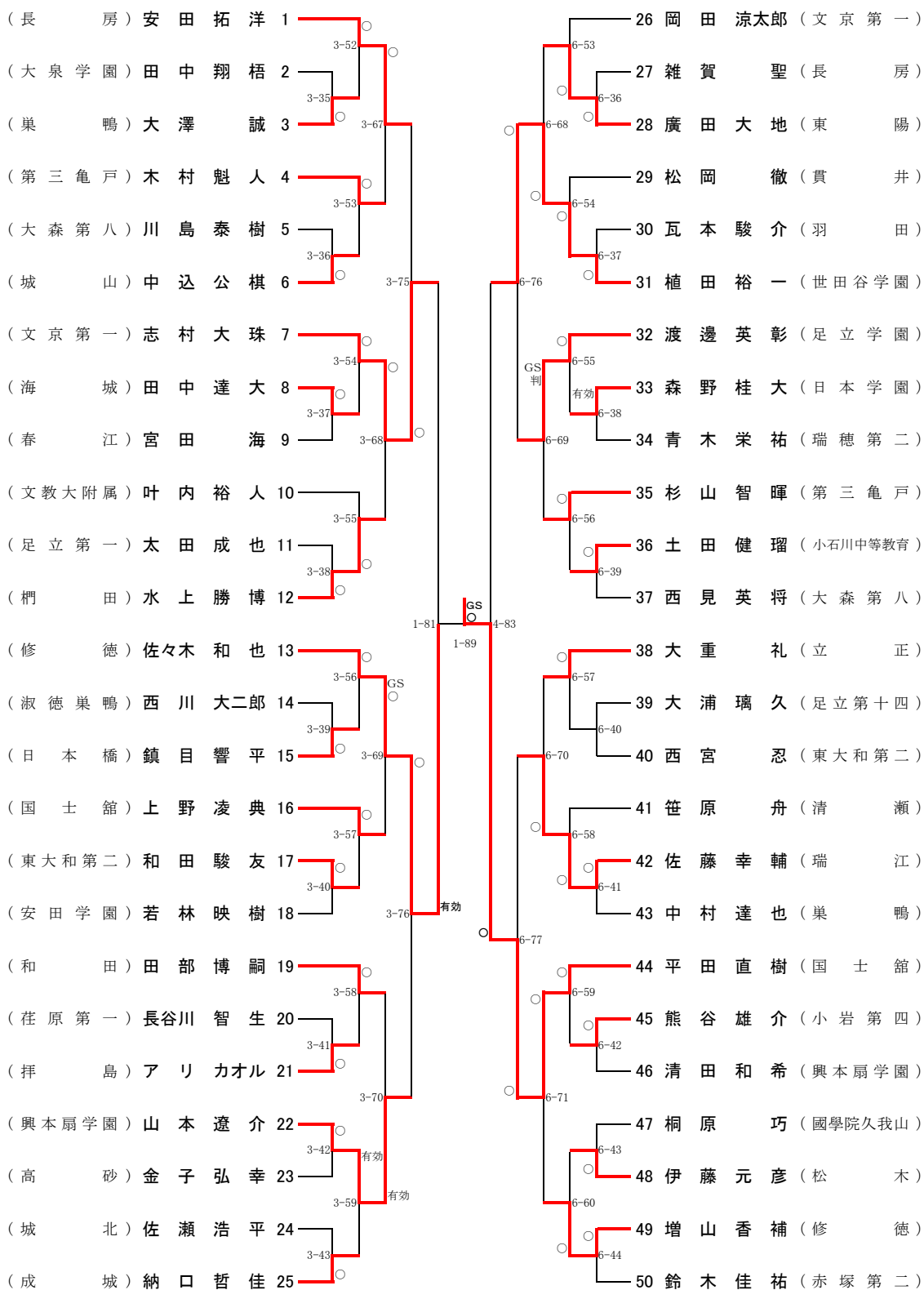
60kg級



<3位決定戦>



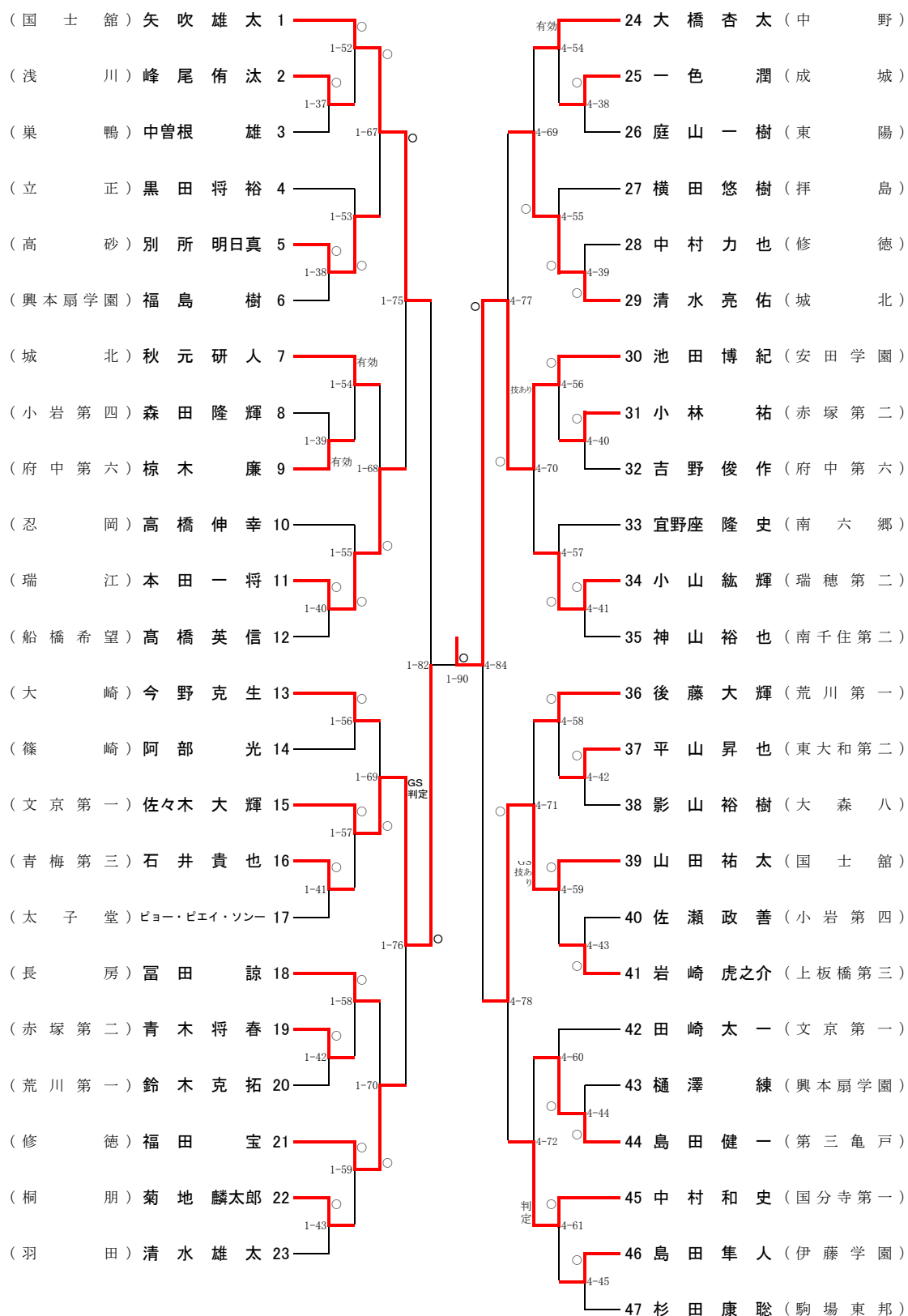
66kg級



<<3位決定戦>>

志村(文京一)	1-78 敗者	技あり	4-91	関東大会第3代表
上田(世田谷学園)	4-80 敗者			

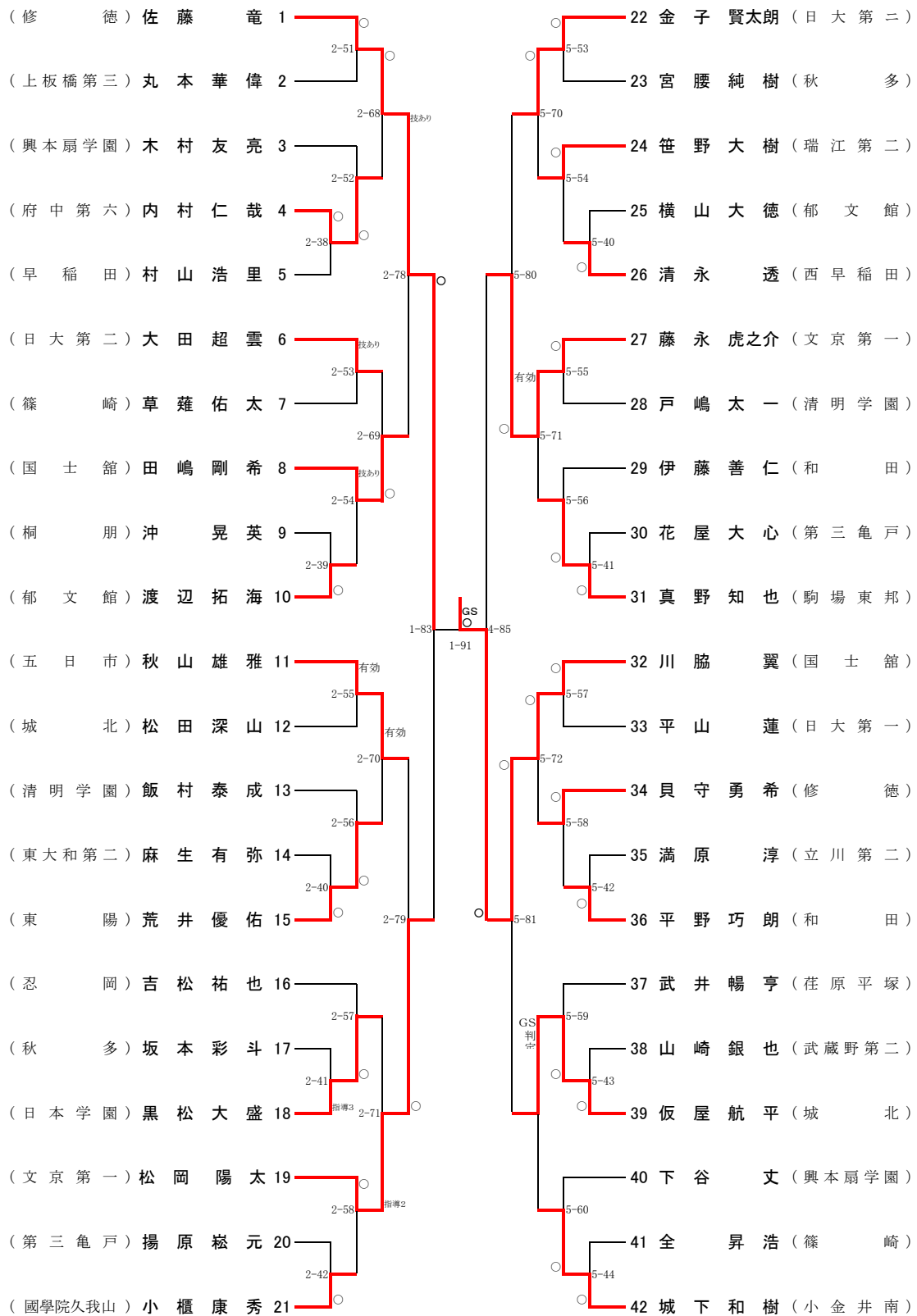
73kg級



<3位決定戦>

矢吹(国士館)	1-78 敗者	有効	4-92	山田(国士館)	4-80 敗者	関東大会第3代表
---------	------------	----	------	---------	------------	----------

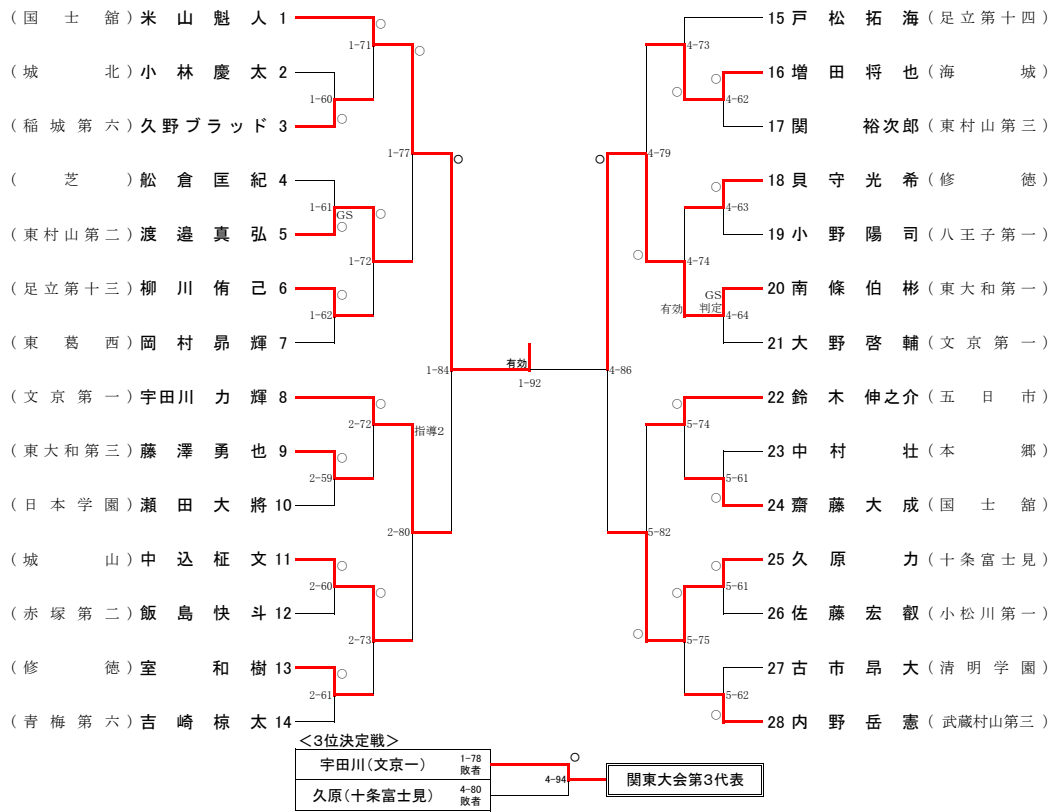
81kg級



<3位決定戦>

松岡(文京一)	1-78 敗者	4-93 有効	関東大会第3代表
藤永(文京一)	4-80 敗者		

90kg級



90kg超級

