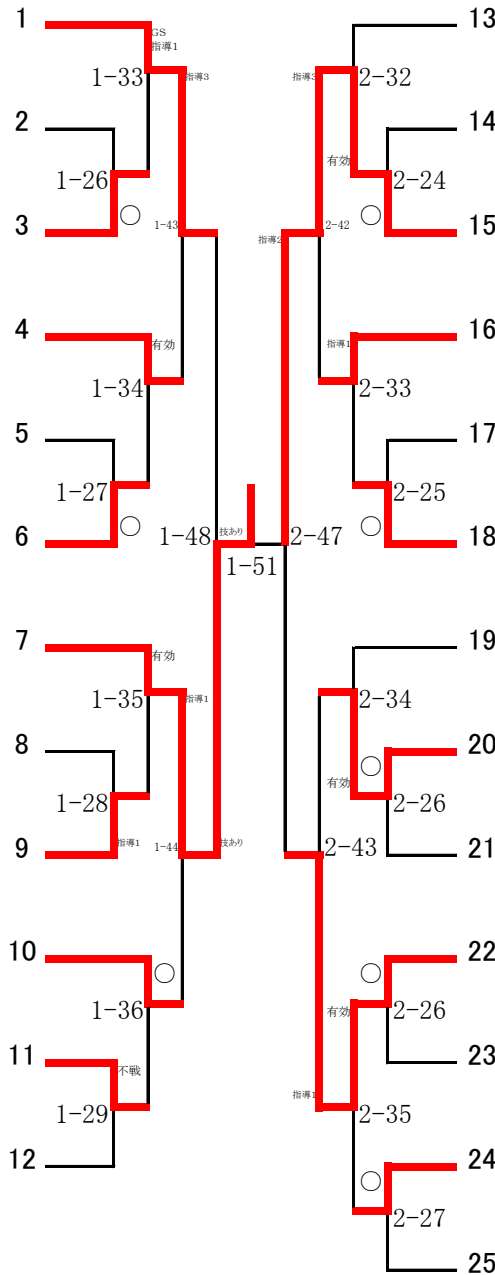


50kg級

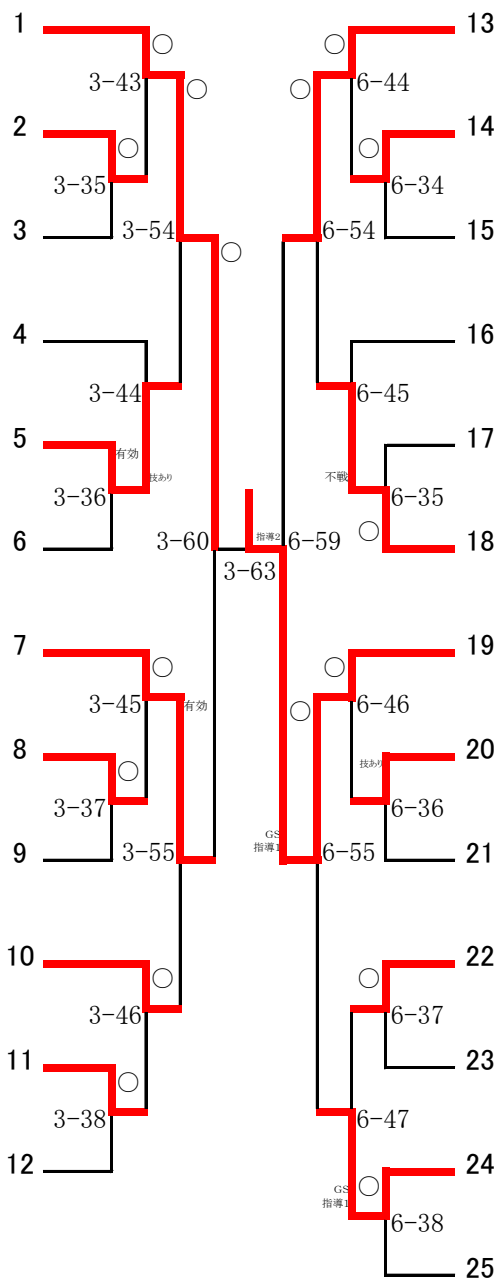
小山 登久太郎	世田谷区立東深沢	1年
鈴木 彩時	城北	2年
高野 広樹	修徳	2年
大橋 朝陽	大田区立南六郷	2年
小泉 健太郎	練馬区立石神井南	1年
大軒 昂雅	西東京市立田無第二	1年
池田 寛哉	文京区立第一	2年
丸山 皓士朗	江東区立深川第三	1年
印 牧 朋 哉	立川市立立川第二	2年
佐藤 尚貴	青梅市立第三	1年
三浦 優一	中央区立銀座	1年
小山 礼悟	海城	2年



入道 隼人	慶應義塾中等部	1年
村上 楓	日本大学第一	1年
山本 蓮	八王子市立第六	2年
伊藤 海央音	足立学園	2年
長島 夏志	日本大学豊山	2年
卜部 大輝	江戸川区立篠崎第二	2年
桑原 和俊	練馬区立大泉	1年
吉田 秀朝	国士舘	1年
八本 祐麻	品川区立荏原第一	1年
酒井 龍馬	江東区立第三亀戸	2年
本郷 凌	足立区立第九	1年
飯田 健作	聖徳学園	2年
平井 昶優	北区立桐ヶ丘	1年

55kg級

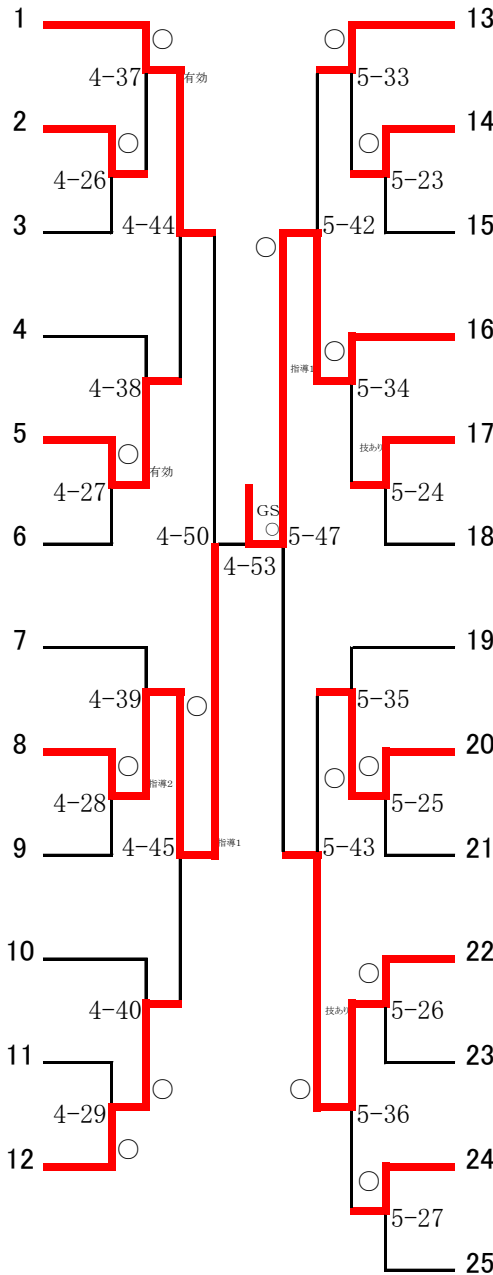
石井 一帆	足立区立蒲原	2年
本山 啓太郎	渋谷区立上原	2年
外間 雄斗	江戸川区立二之江	2年
福田 龍馬	清瀬市立清瀬第五	2年
進藤 悠太郎	安田学園	1年
奈良 太可	豊島区立池袋	2年
宝本 薫	明治大学付属中野	2年
松田 祐	城北	2年
遠藤 聖也	立川市立立川第二	1年
鎌田 輝希	国士舘	2年
吉開 湧気	品川区立荏原第一	2年
小泉 慶翔	江東区立東陽	1年



大久保 竜之介	八王子市立第六	2年
中町 烈火	板橋区立赤塚第三	2年
谷田貝 誠梧	足立学園	2年
恒成 颯太	攻玉社	1年
本谷 舜	中野区立南中野	2年
黒部 幹太	日本大学第一	1年
山城 暁仁	修徳	2年
伏見 琉一郎	荒川区立第五	2年
黒木 櫻介	あきる野市立秋多	2年
丸岡 昂平	日本大学豊山	2年
伊東 海都	大田区立大森東	2年
末永 将真	世田谷区立桜丘	1年
齋藤 拓心	府中市立浅間	1年

60kg級

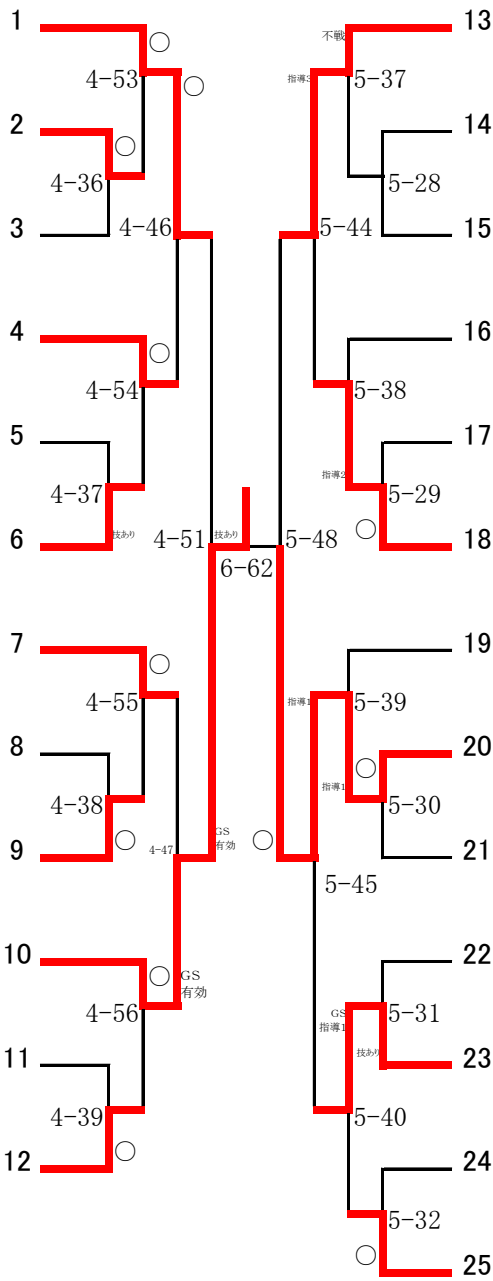
仲島 昂哉	修徳	2年
渡邊 晃	豊島区立池袋	2年
関 直也	攻玉社	2年
松岡 琳太郎	足立区立谷中	1年
中村 光	立川市立立川第二	2年
北浦 光晟	成城	1年
志村 洸太	北区立明桜	2年
白石 瑠唯	明治大学附属中野	2年
河野 裕太	安田学園	2年
萬納 将太郎	大田区立大森東	2年
長谷川 貴大	海城	1年
早坂 麗音	八王子市立甲ノ原	2年



榊田 夏陽	足立学園	2年
荒木 喜多郎	東村山市立東村山第二	2年
大竹 征治	江戸川区立篠崎第二	2年
中村 太樹	国士舘	2年
室本 大志	板橋区立上板橋第三	2年
佐藤 瞭多	三鷹市立第一	2年
佐藤 周也	八王子市立第六	1年
緒方 力也	江東区立第三亀戸	1年
内田 智幸	足立区立伊興	1年
高山 愛斗	練馬区立大泉学園	1年
石川 匠麻	文京区立第九	2年
笠原 隆司	品川区立伊藤学園	2年
布施 圭太	江戸川区立二之江	2年

66kg級

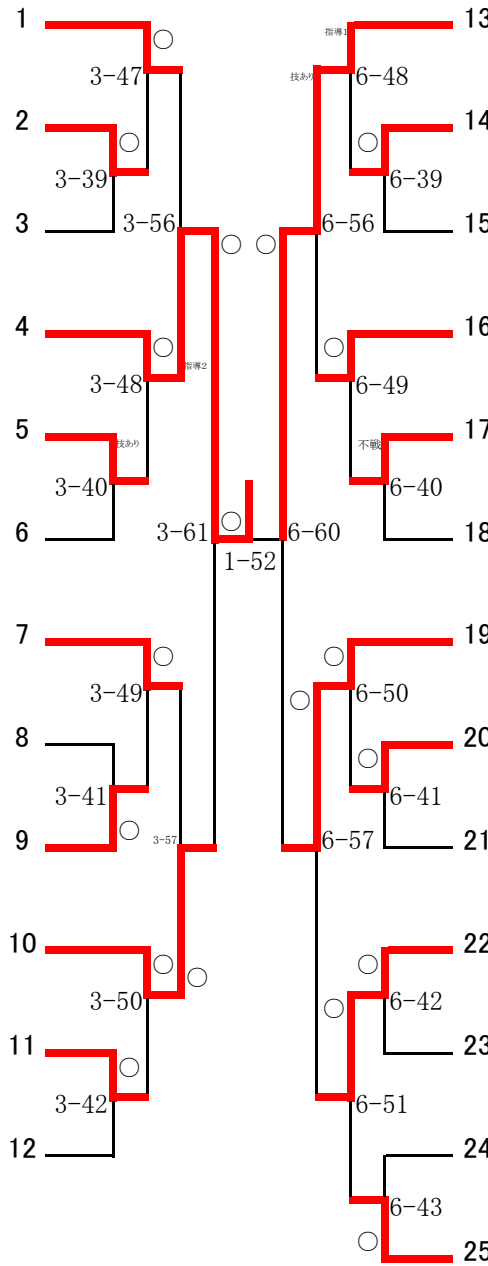
ドルベック シェイ	八王子市立第六	2年
白戸 龍信	興本扇学園足立区立扇	2年
森 将太	墨田区立錦糸	2年
磯崎 純平	江東区立東陽	2年
古田 爽馬	練馬区立光が丘第二	2年
古場 大聖	文京区立第九	2年
鹿取 新之助	足立学園	2年
菅原 研三朗	巣鴨	2年
森田 千尋	青梅市立第三	2年
小田桐 美生	国士舘	2年
古茂田 将吾	品川区立伊藤学園	2年
吉岡 麟之介	江東区立第三亀戸	2年



杉山 鋳海	日本大学第一	2年
山中大聖	渋谷区立上原	2年
蚊口 裕大	板橋区立上板橋第一	2年
長久保 将大	大田区立東調布	2年
和田 侑菜	足立区立伊興	2年
千葉 真人	東村山市立東村山第二	2年
柳 修平	練馬区立貫井	2年
牧口 択夢	三鷹市立第六	2年
新堀 慎之助	江東区立深川第三	2年
三上 竜大	城北	2年
池田 尚悟	港区立港南	1年
関谷 彰真	世田谷学園	2年
永野 元政	小金井市立小金井第二	1年

73kg級

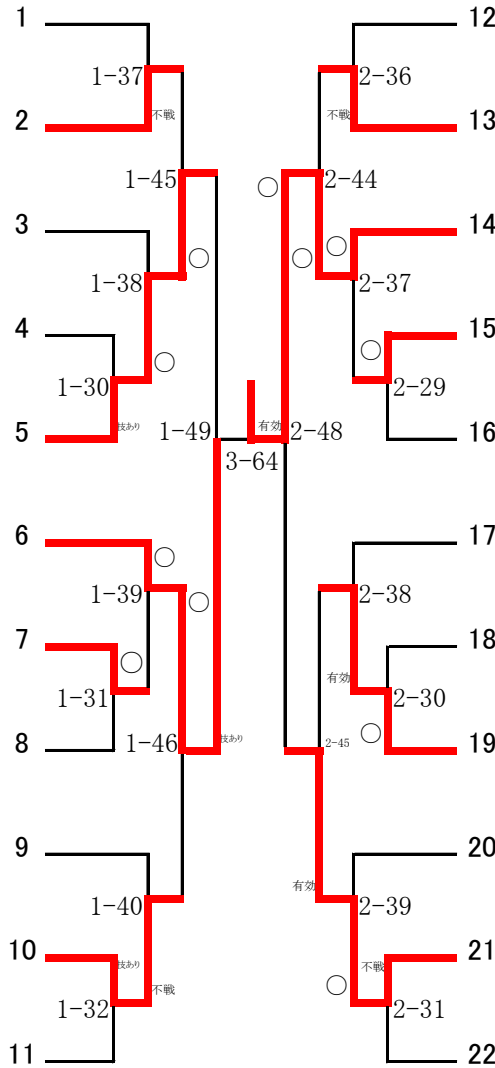
小林 朝海	北区立堀船	2年
中村 春樹	足立区立伊興	1年
中村 俊貴	三鷹市立第四	1年
戸崎 彪真	国士舘	2年
荒井 優輝	江東区立第三亀戸	1年
金田 大翔	立川市立立川第二	1年
池嶋 大斗	大田区立南六郷	2年
倉田 将弥	興本扇学園足立区立扇	1年
湯田 大夢	江戸川区立二之江	2年
中谷 優我	明治大学附属中野	2年
森 俊矢	八王子市立長房	2年
降田 悠佑	文京区立第九	2年



北尾 大樹	目黒区立第十一	2年
森崎 薫	安田学園	2年
榎本 真顯	城北	1年
野尻 大輔	八王子市立城山	2年
緒方 大河	大田区立東調布	2年
宮崎 楓也	修徳	2年
稲邊 大暉	江戸川区立松江第一	1年
草間 吉颯	武蔵野	2年
高木 芳文	海城	2年
林 真勇己	足立区立谷中	2年
青沼 立樹	立正大学附属立正	1年
須藤 開斗	佼成学園	2年
藤田 洸太	青梅市立第二	1年

81kg級

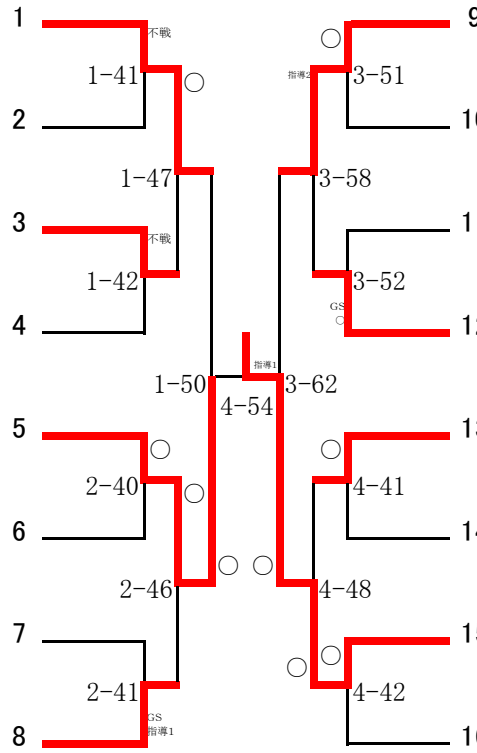
佐藤大輝	麻布	2年
普入大斗	西東京市立田無第四	2年
小林文彦	佼成学園	2年
木村輝之	文京区立第九	2年
福田泰心	修徳	2年
奥山瑠輝	江東区立第三亀戸	2年
行徳康祐	荒川区立第一	2年
安富一真	府中市立浅間	2年
原瑞貴	八王子市立第六	2年
慶野智紀	足立区立伊興	2年
三木直峻	城北	1年



遠藤宅真	練馬区立貫井	2年
荒田陸徒	青梅市立新町	2年
須山健介	国士舘	2年
樋口将司	葛飾区立亀有	2年
宮崎一真	武蔵野	1年
滝澤祐大	城西大学附属城西	1年
安貞憲	攻玉社	2年
猪越太洋	日本大学第一	1年
柳澤翼	足立区立東綾瀬	2年
岩田けんたろう	昭島市立拝島	1年
中島健太	江戸川区立二之江	1年

90kg級

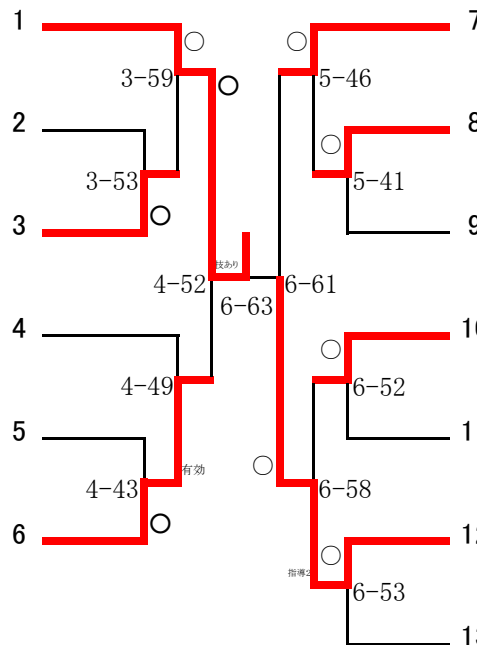
敷島 宙	文京区立音羽	2年
小林 和太	府中市立浅間	2年
佐々木 怜音	江戸川区立小岩第五	2年
小山 秀人	日野市立七生	2年
岡部 陽人	国土舘	2年
狩野 健志郎	日本大学豊山	1年
松村 蒼真	荒川区立第一	2年
小宮 年博	清瀬市立清瀬第二	1年



吉種 尉浩	安田学園	2年
野中 洸希	青梅市立新町	1年
金原 圭音	板橋区立赤塚第三	2年
宮崎 元汰	青山学院中等部	1年
小池 邑飛	練馬区立貫井	2年
渡會 凜	城北	2年
戸高 淳之介	八王子市立第六	2年
羽鳥 朝陽	江東区立東陽	2年

90kg超級

岡田 陸	国土舘	2年
齋藤 楓	江戸川区立瑞江	1年
杉田 健太	昭島市立拝島	1年
及川 鉄郎	八王子市立第六	2年
秋元 裕夢	足立区立第十	2年
安齋 雄裕	江戸川区立西葛西	2年



五十嵐 魁斗	練馬区立開進第一	2年
上松 大一	安田学園	1年
上野 空大	日野市立日野第一	2年
松館 翔夢	板橋区立志村第五	2年
大竹 永粹	江戸川区立春江	2年
菅原 健也	墨田区立桜堤	2年
山本 英紀	世田谷学園	2年