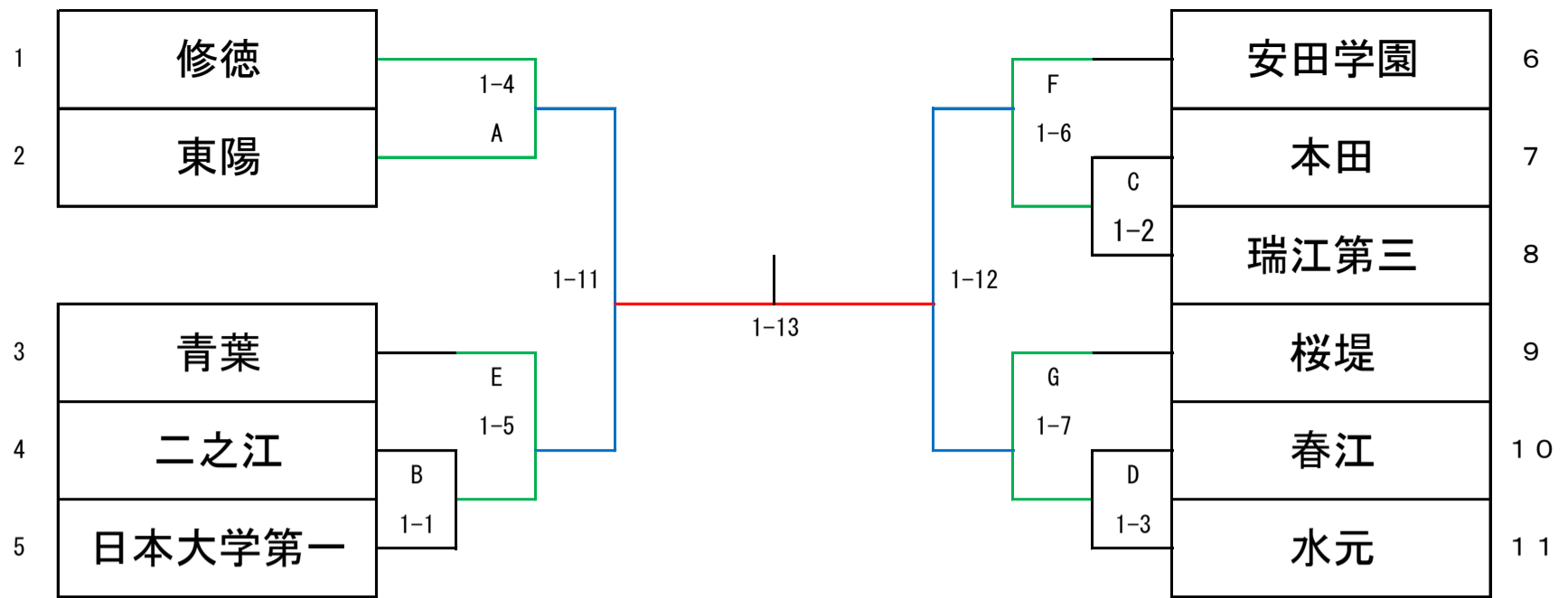
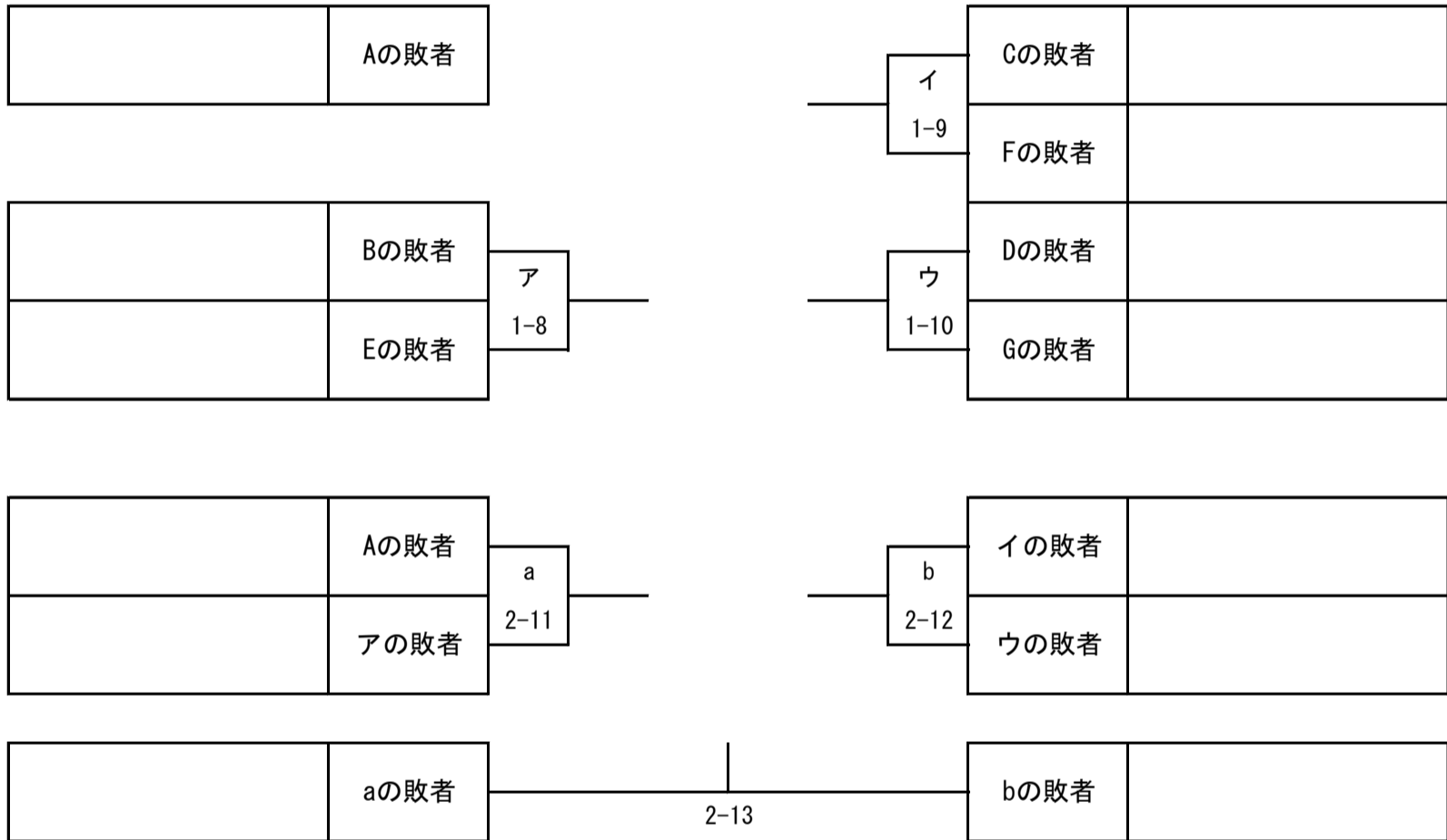


# ○男子団体戦



## 都大会出場決定戦

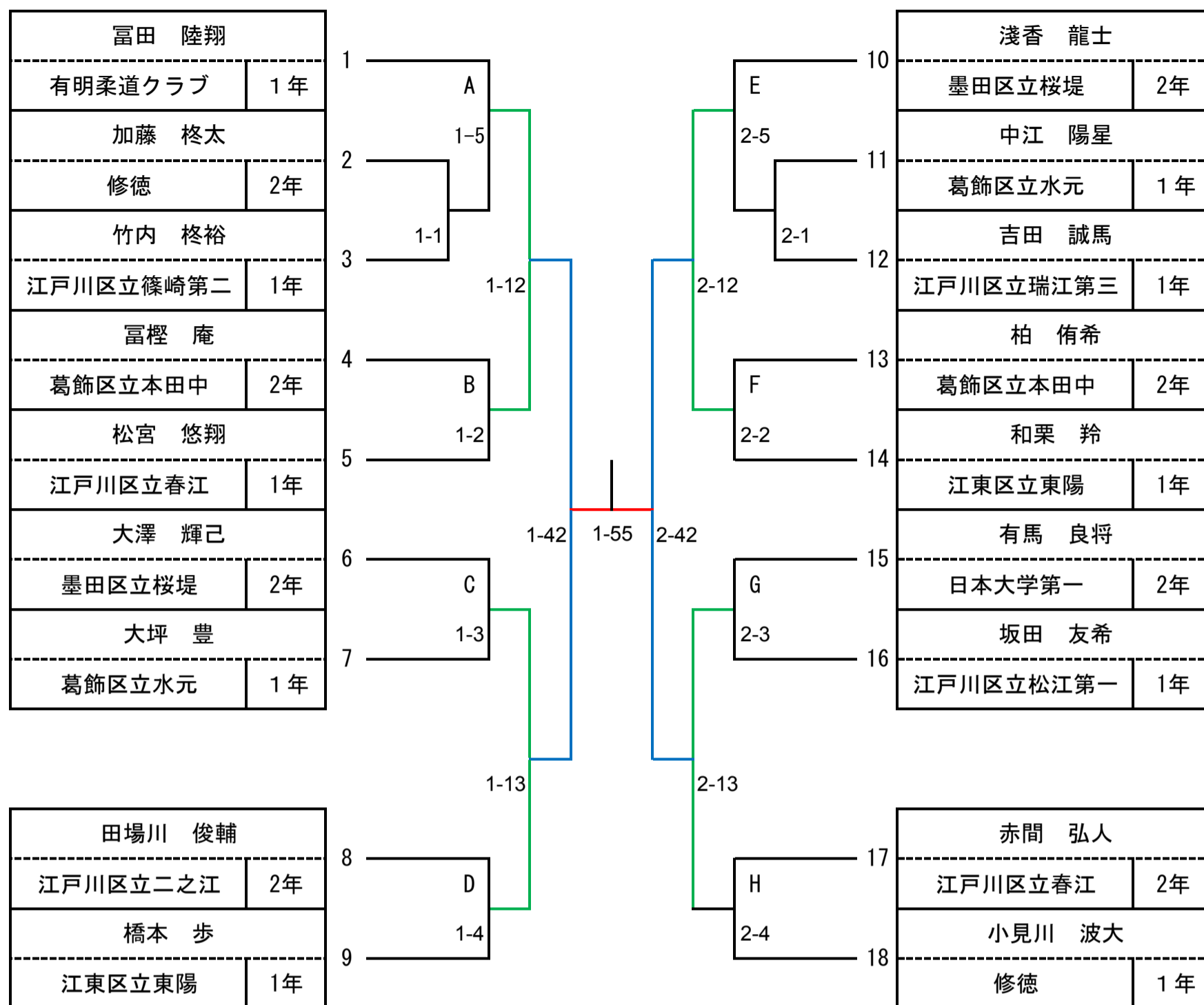
※本戦で勝敗が決している場合には、試合は行わない。



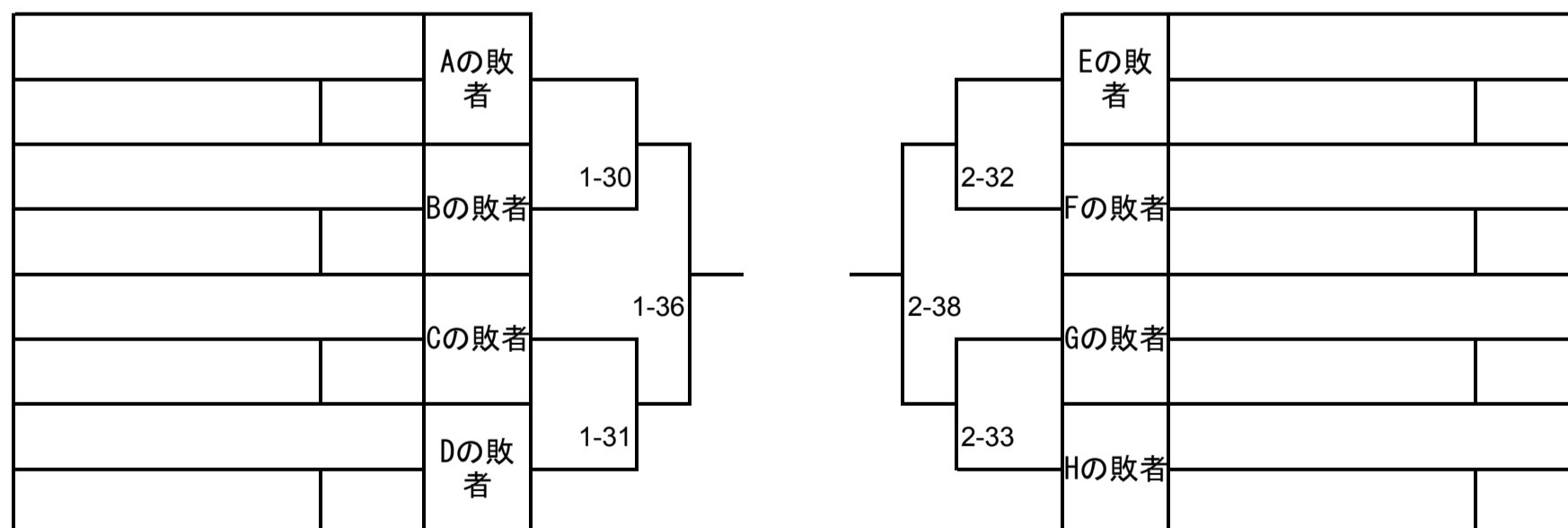
# ○女子団体戦

		2-1	2-2	2-3	2-4	2-5	2-6	2-7	2-8	2-9	2-10	勝敗	順位
1	瑞江第三	┆		┆						┆			
2	修徳	┆		┆	┆			┆		┆	┆		
3	水元		┆	┆	┆		┆		┆	┆	┆		
4	桜堤		┆	┆		┆		┆	┆	┆	┆		
5	青葉			┆		┆			┆		┆		

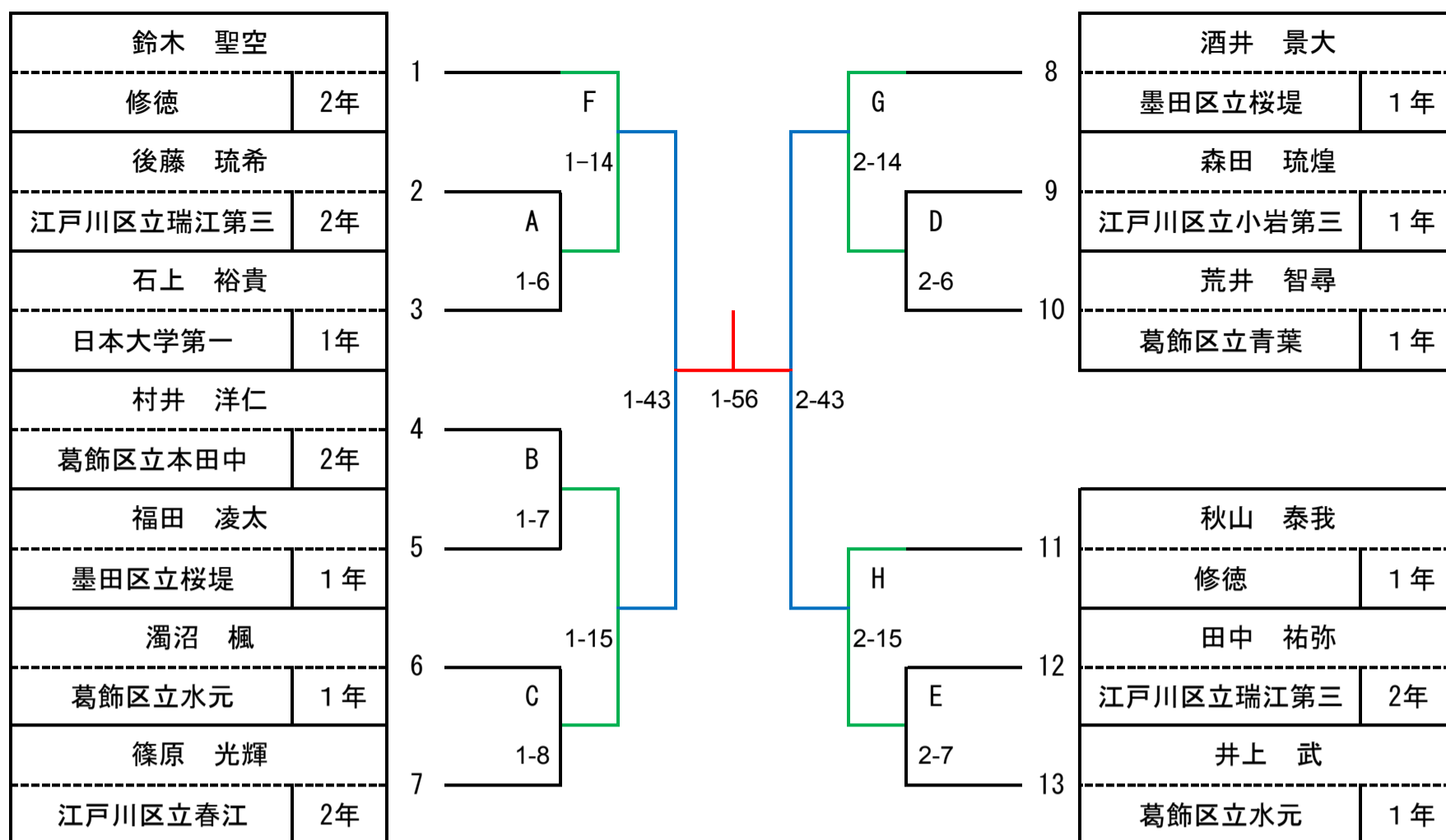
### 男子50kg級



### 都大会出場決定戦

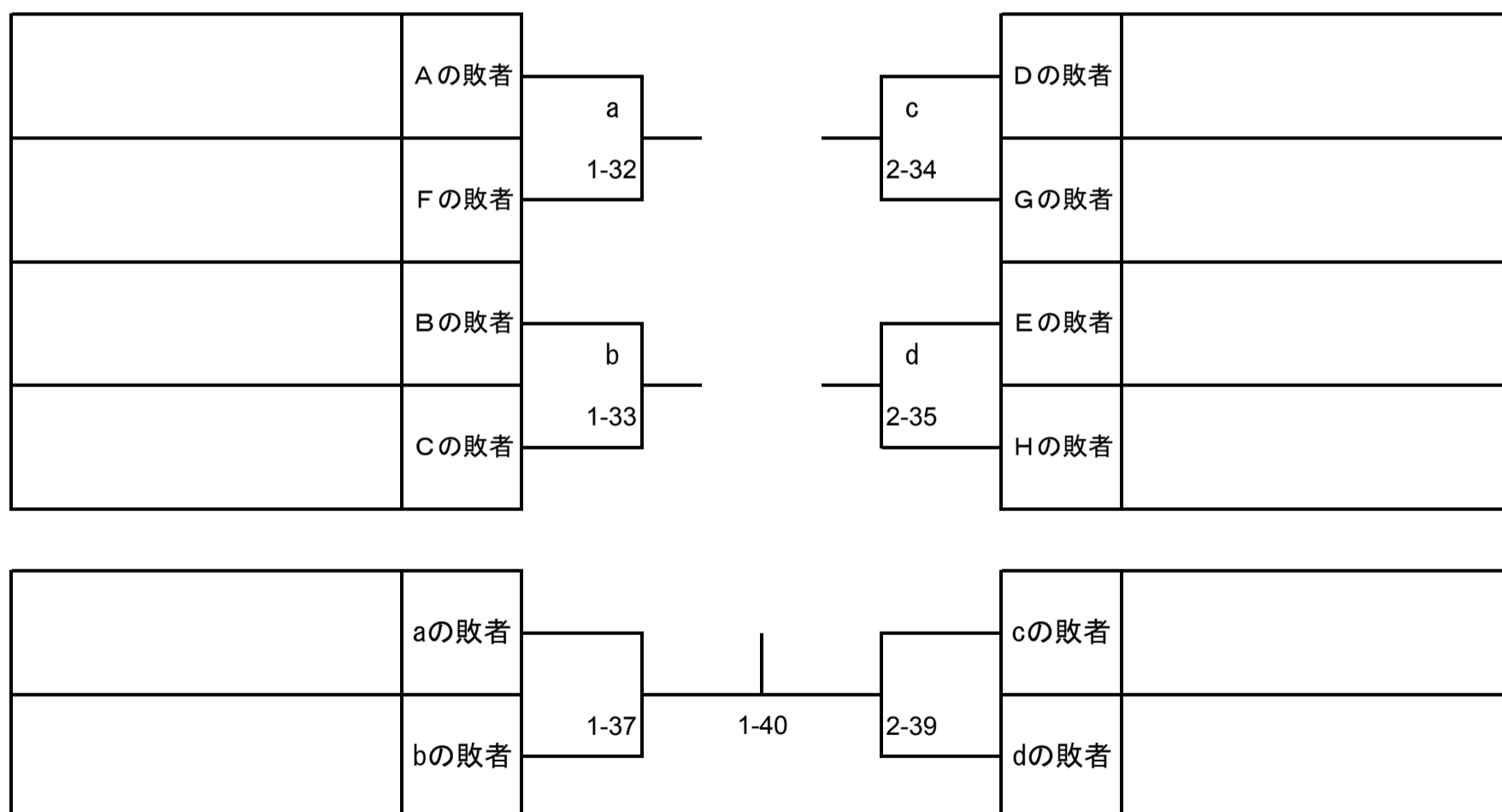


## 男子55kg級

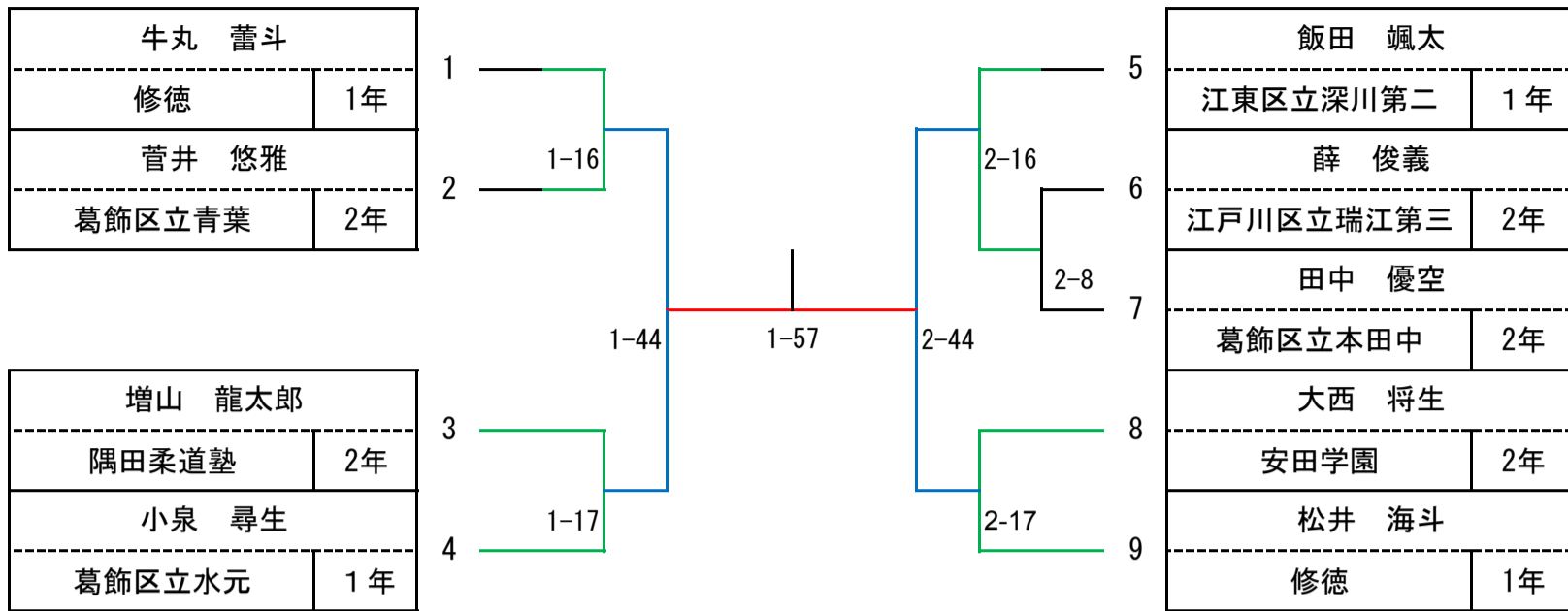


### 都大会出場決定戦

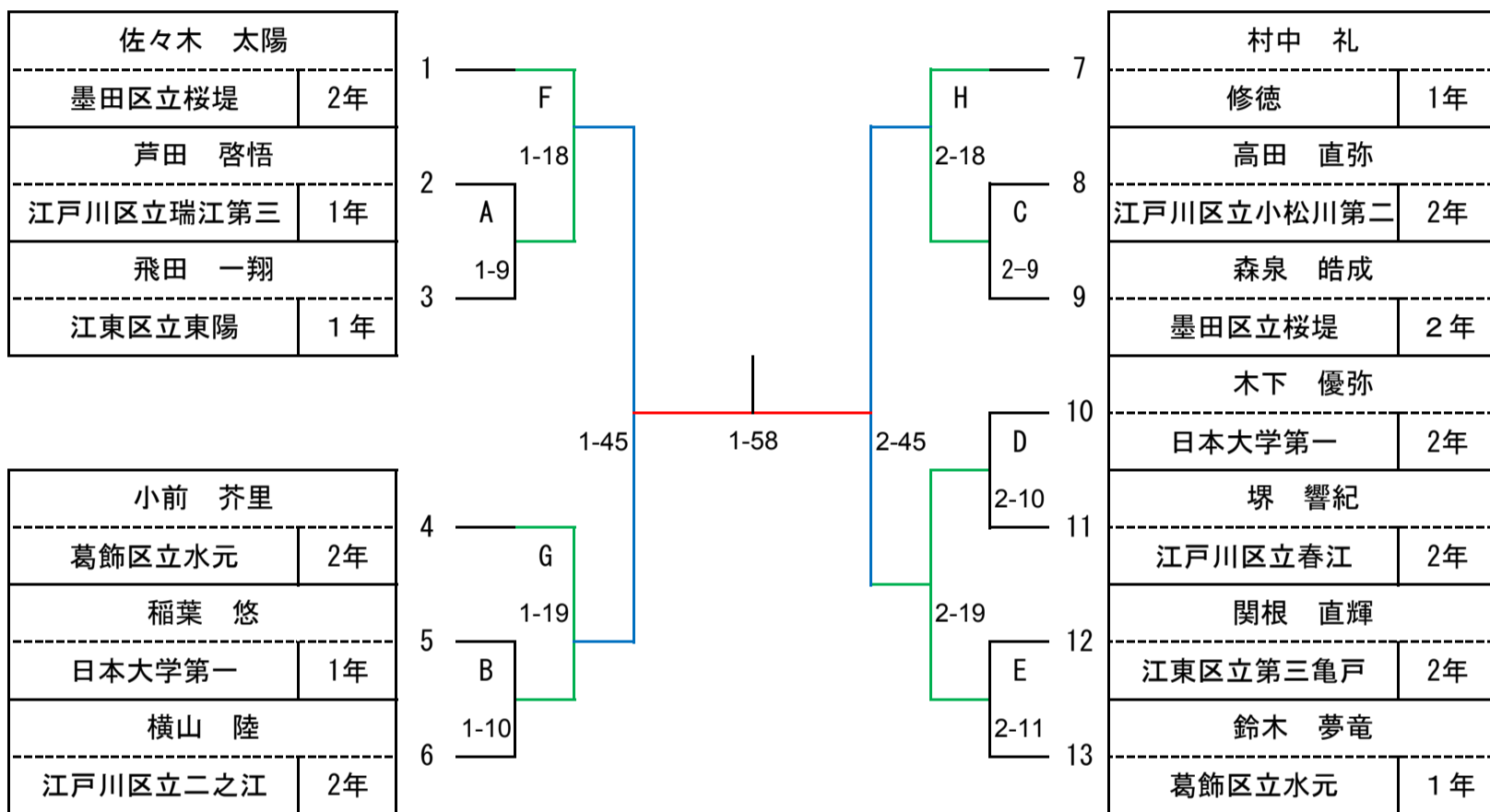
※本戦で勝敗が決している場合には、試合は行わない。



### 男子60kg級

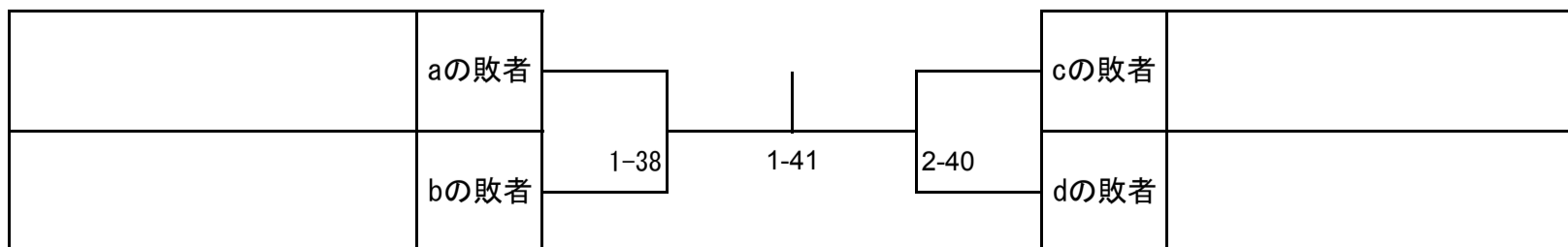
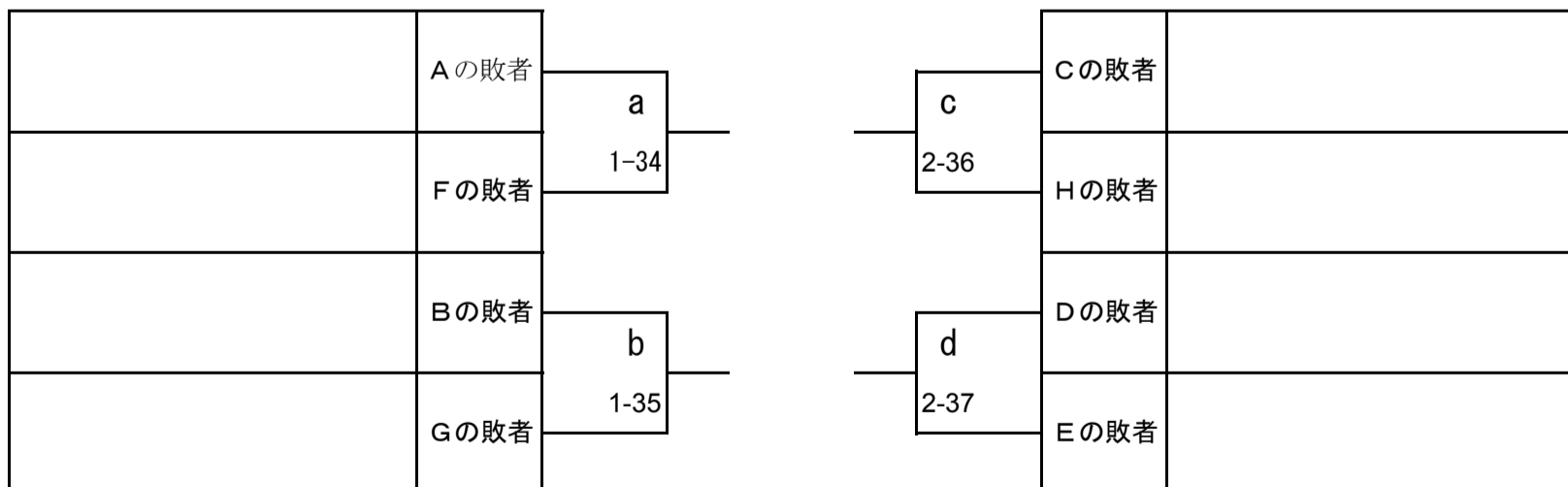


### 男子66kg級



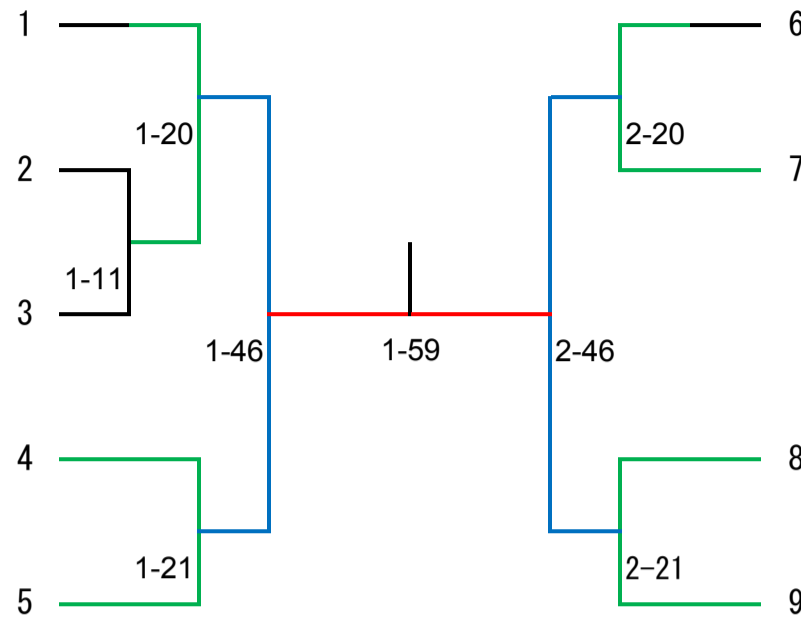
### 都大会出場決定戦

※本戦で勝敗が決している場合には、試合は行わない。



### 男子73kg級

山口 力也	
安田学園	2年
今井 碧	
修徳	1年
北里 一真	
墨田区立桜堤	2年
森 飛龍	
江戸川区立二之江	1年
洞内 優亜	
葛飾区立双葉	1年



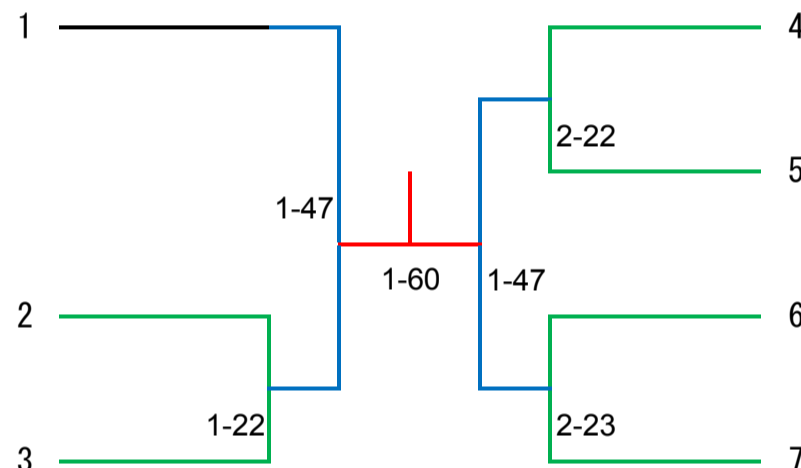
植村 小太郎	
安田学園	2年
泉山 冬弥	
江戸川区立二之江	2年

萩原 大弥	
修徳	1年
ラシジャナティー ケイハン	
墨田区立桜堤	2年

### 男子81kg級

佐藤 礼隆	
江東区立第三亀戸	1年

木村 隆太	
墨田区立桜堤	2年
大迫 壱誓	
日本大学第一	1年



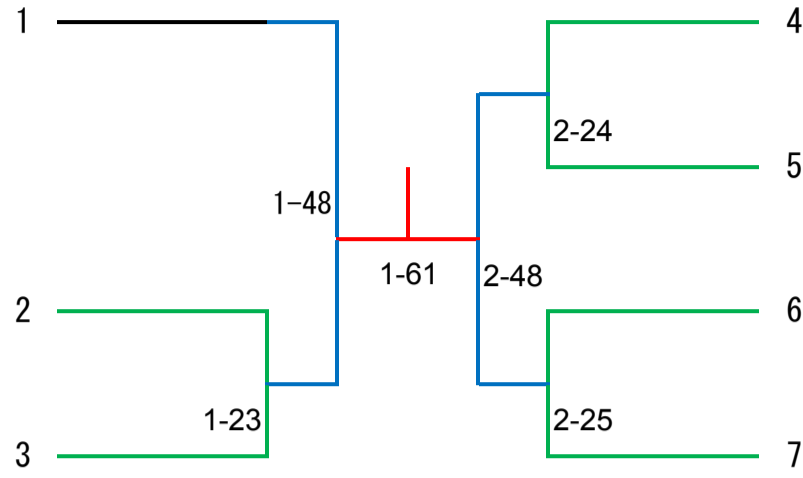
ステューティ 海斗 ジョージ	
江東区立東陽	2年

曲澤 弘貴	
日本大学第一	2年
鶴川 ジュンライリー	
修徳	1年
小形 然	
墨田区立桜堤	2年

### 男子90kg級

服部 美宏	
葛飾区立水元	2年

矢島 龍之介	
墨田区立桜堤	2年
有馬 悠人	
葛飾区立本田中	2年

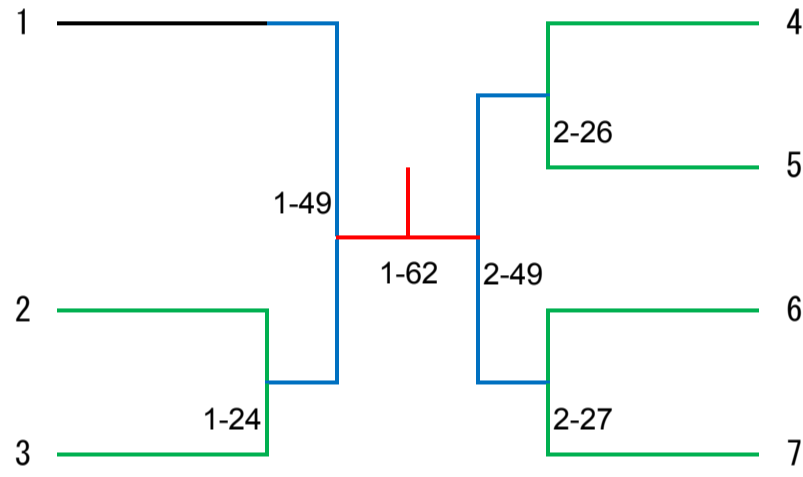


伊藤 優大	
葛飾区立青葉	2年
齋藤 健太	
葛飾区立水元	1年
山形 護	
修徳	1年
原 壮太	
江戸川区立葛西第二	2年

### 男子90kg超級

神田 凰希	
墨田区立桜堤	2年

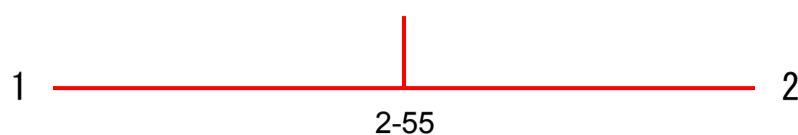
永田 蕾雅	
修徳	2年
菅野 浩薪	
江戸川区立小松川第二	2年



渡邊 郁翔	
修徳	2年
大屋 翔平	
墨田区立桜堤	1年
青木 智誠	
葛飾区立本田中	2年
佐久間 俊一	
江戸川区立瑞江第三	2年

### 女子40kg級

田中 歩佳	
修徳	1年



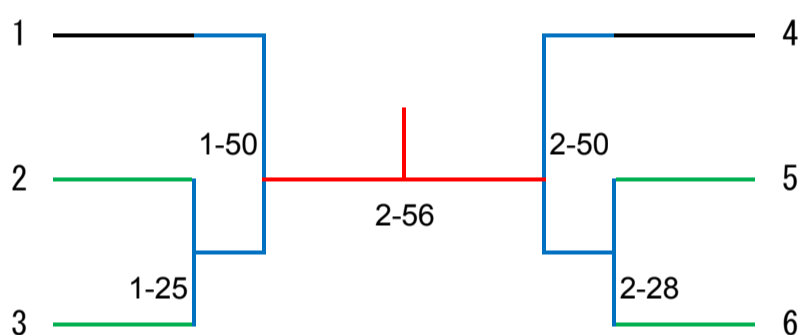
横尾 あの	
修徳	1年

### 女子44kg級

	1-29	1-39	1-54	勝敗	順位
佐藤 香乃					
江戸川区立瑞江第三	2年				
寶田 優月					
江戸川区立二之江	2年				
秋山 恋華					
修徳	2年				

### 女子48kg級

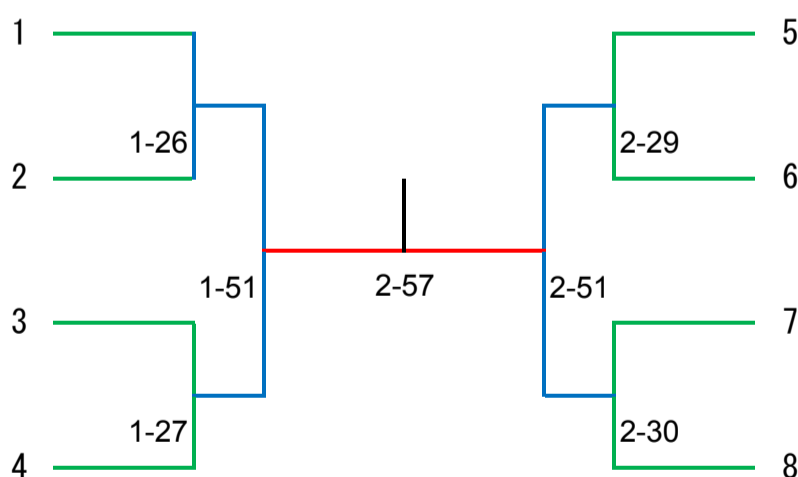
合原 玲泉	
江戸川区立瑞江第三	2年
長谷川 望歩	
墨田区立桜堤	2年
和田 唯花	
江戸川区立瑞江第三	1年



宇田川 陽香	
江戸川区立瑞江第三	2年
高橋 和禾奈	
葛飾区立青葉	1年
五十嵐 笑和	
墨田区立桜堤中	2年

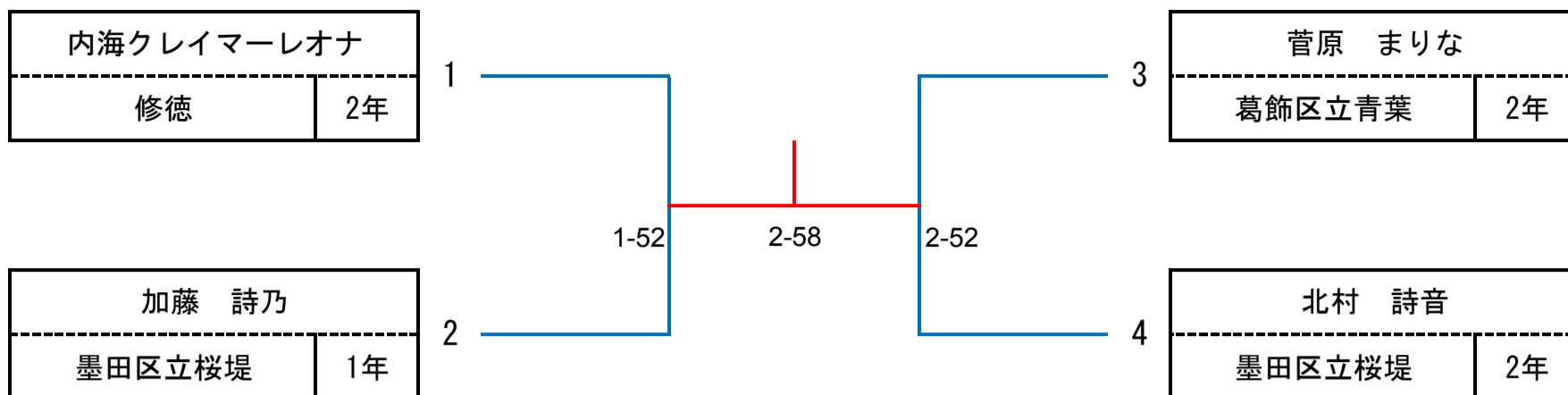
### 女子52kg級

松井 渚	
葛飾区立青葉	2年
阿部 未幸	
江戸川区立瑞江第三	1年
松本 陽南乃	
修徳	1年
前更 紀織	
葛飾区立水元	2年

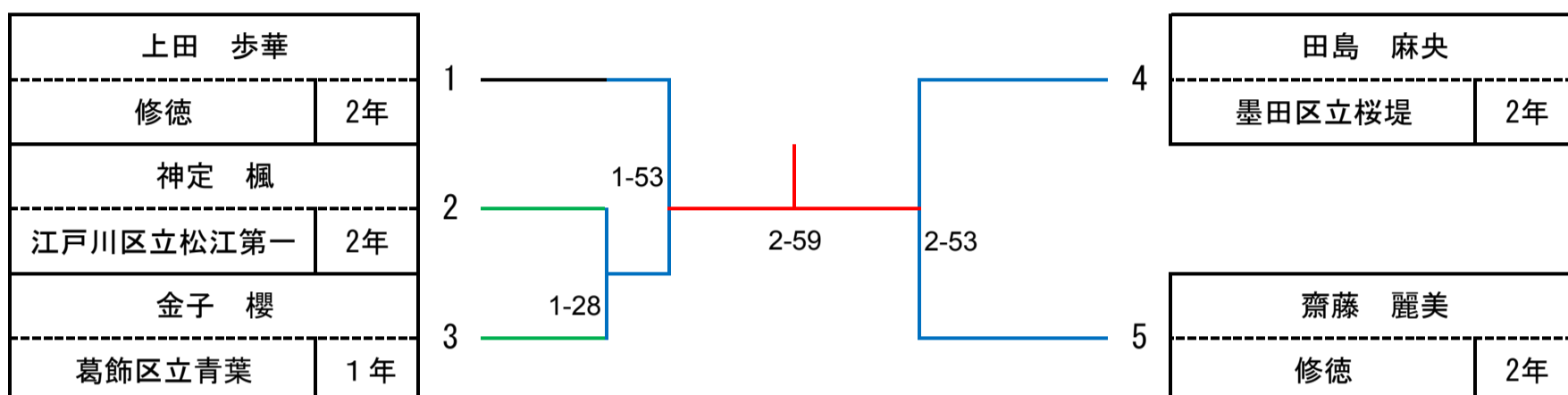


村越 のんの	
修徳	1年
今吉 実佑	
江戸川区立松江第三	2年
小出 悠乃	
葛飾区立水元	1年
浅岡 亜里沙	
墨田区立桜堤	2年

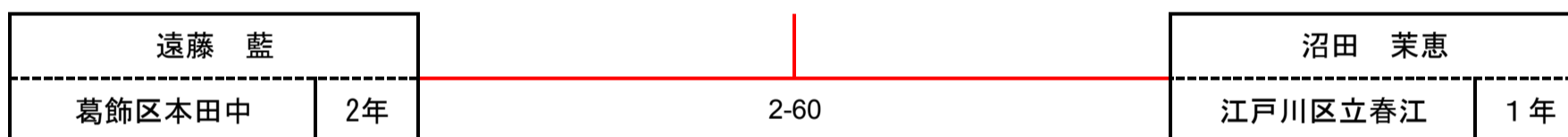
### 女子57kg級



### 女子63kg級



### 女子70kg級



### 女子70kg超級

	2-31	2-41	2-54	勝敗	順位
渡曾 柚羽					
江戸川区立小松川第二	1年				
飯田 奈津美					
修徳	1年				
荒井 美緑					
江東区立第三亀戸	1年				